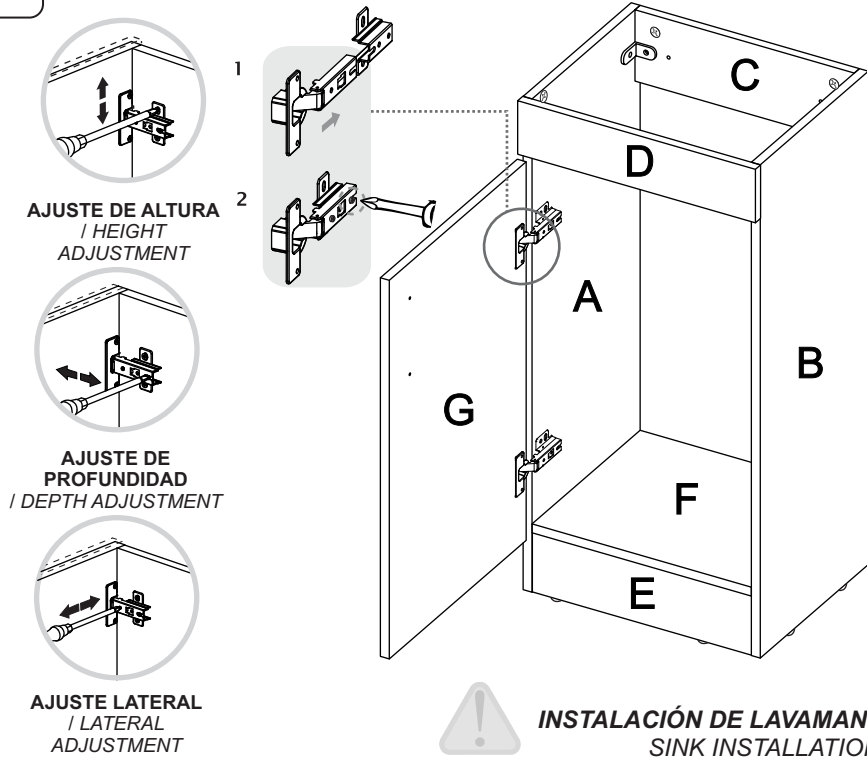


14

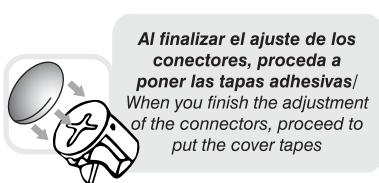
INSTALACIÓN BISAGRAS HINGES INSTALLATION



Tenga en cuenta la aplicación de silicona para asegurar el lavadero al mueble, como se muestra a continuación: / Keep in mind to apply silicone to install the sink, as is explained below:

<p>1. Clean the top and apply silicone</p> <p>Limpie la superficie superior del mueble para eliminar la suciedad.</p>	<p>2. Place the sink on the vanity unit</p> <p>Ubique el lavamanos en el mueble</p>	<p>3. Apply silicone on the edges</p> <p>Aplique una línea delgada de silicona alrededor de todos los bordes</p>
--	--	---

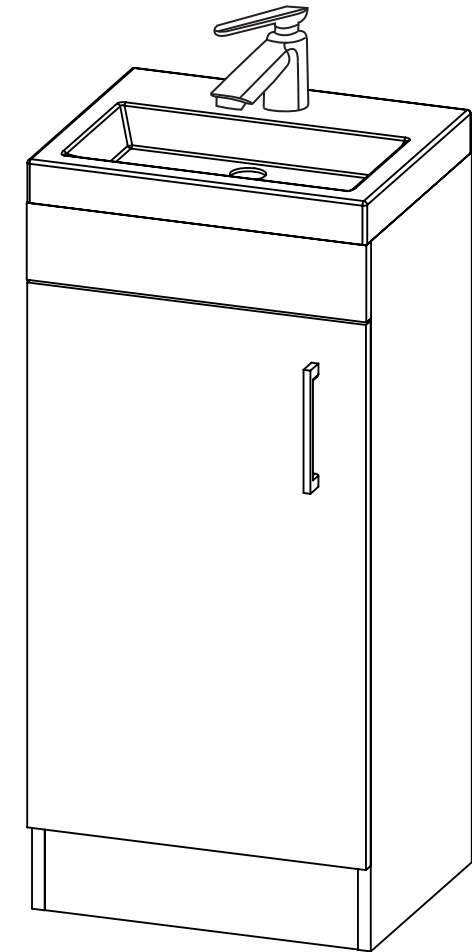
***Silicona NO Incluida / Silicone NOT Included**



Al terminar de armar, desprenda los adhesivos (en caso de que queden residuos de pegamento, limpie la superficie con alcohol) / After finish assembling, tear off the adhesives. (In case of glue residues, wipe them with alcohol)



INSTRUCCIONES DE ENSAMBLE /ASSEMBLY INSTRUCTIONS



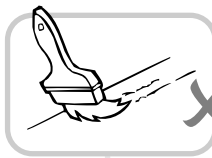
Alto/ Height: 88 cm
Ancho/ Width: 40 cm
Fondo/ Depth: 33 cm

LOTE No: _____

By: **Rta design**
RTA DESIGN S.A.S.
TEL (572) 691 17 00
PBX (572) 695 91 81
CALI - COLOMBIA
www.rta.com.co

**MUEBLE PARA LAVAMANOS
MADRID**
/ MADRID Vanity Unit

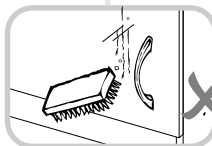
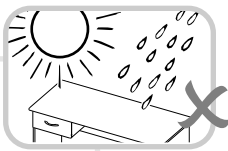
RECOMENDACIONES IMPORTANTES KEY RECOMMENDATIONS



NO pinte el mueble/
Do not paint the
furniture.

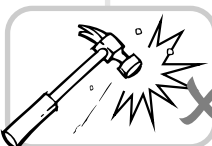


NO mojar o ubicar
a la intemperie/
Don't expose to rain
or direct sun.



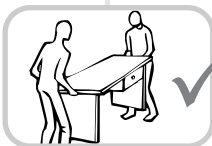
NO lavar las manijas o
tiraderas con jabones o
elementos abrasivos/
Don't wash handles
or drawers with soap or
abrasives.

NO sobrecargue el mueble.
no exceda el peso de 30 kilos
para gabinetes de cocina/
Do not overload the cabinet.
Weight not exceeding 66LB
for kitchen cabinets.



NO golpear ni martillar
el mueble (hágalo sólo
donde se indique)/
Don't hit or hammer
the furniture (just do it
where indicated).

NO permita que los niños
manipulen el mueble, puede
voltearse y lastimarnos/
Do not allow children to
handle the cabinets or
drawers.

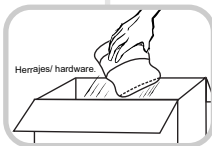


SIEMPRE levante el
mueble entre dos
personas, NO lo arrastre/
Do not drag the furniture.
Lift it between two people.

Limpie con paño seco y
lustrador de muebles,
de esta forma alarga la
vida del mueble/Clean with
a dry cloth. Polishing wax for
furniture can be use.

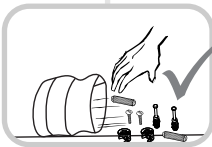
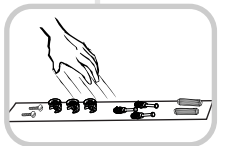


HERRAJES BÁSICOS PARA MUEBLES RTA BASIC HARDWARE FOR RTA FURNITURE



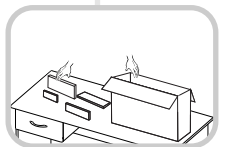
1. Abrir la caja del mueble
y buscar la bolsa con los
herrajes / Open the box
and look for the hardware
bag.

3. Separe los herrajes para
facilitar su identificación
durante el armado /
Separate hardware for easy
identification during
assembly.



2. Abrir el paquete y
comprobar que el
contenido de las piezas es
correcto / Open the
package and verify that
the content of the pieces
is correct.

4. Arme el mueble en un
lugar limpio y en una
superficie plana / Assemble
the furniture in a clean
place and on a flat surface.



MUEBLES MODULARES, CONSTRUYENDO HOGARES
/READY TO ASSEMBLE FURNITURE, BUILDING HOMES



PARA INSTALAR A PARED WALL INSTALLATION

VOLTEAR EL MUEBLE CUIDADOSAMENTE
/ CAREFULLY FLIP THE FURNITURE

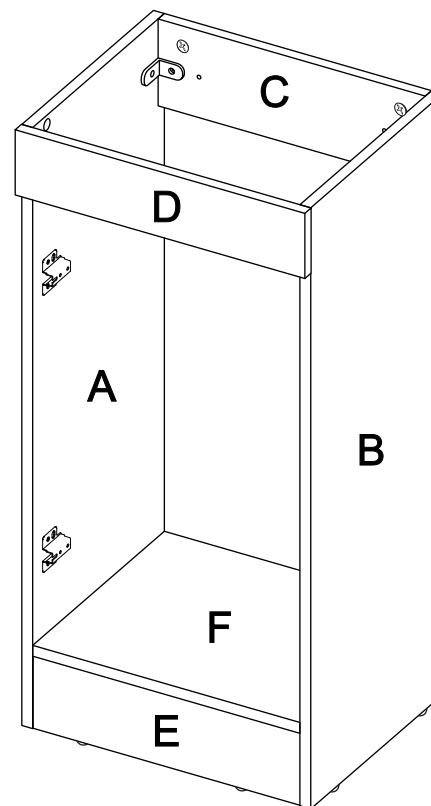


* Herramientas
NO incluidas/
Tools not
included

- Taladro
- Broca de muro de 5/16"/
- Drill
- 5/16" Drill bit.

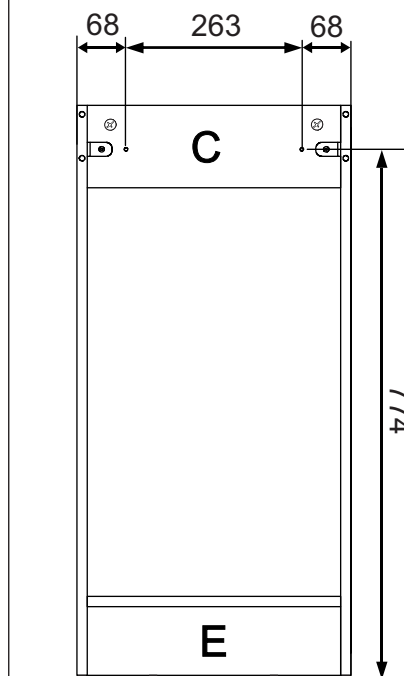


Utilizar una broca
de 5/16" para hacer
las perforaciones
en el muro./ Use a 5/16"
drill to make the
drillings in the wall.



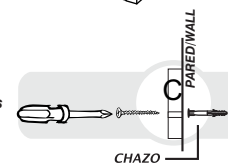
PARED/Wall

Unidades/ Units: mm



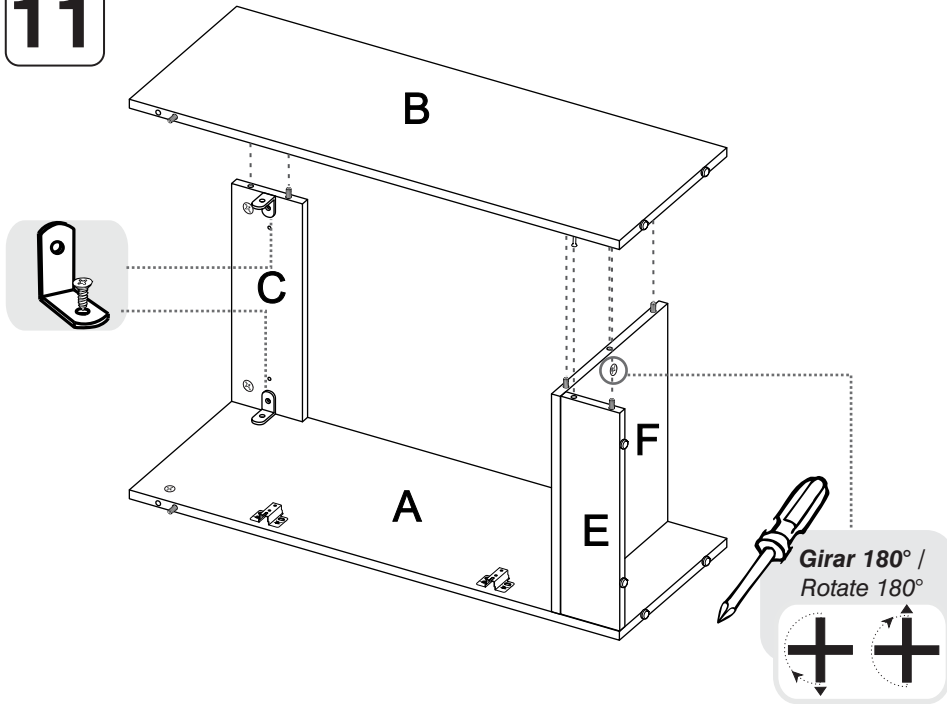
Piso terminado / Finished floor

*Medidas en Milímetros
Millimeter Measured



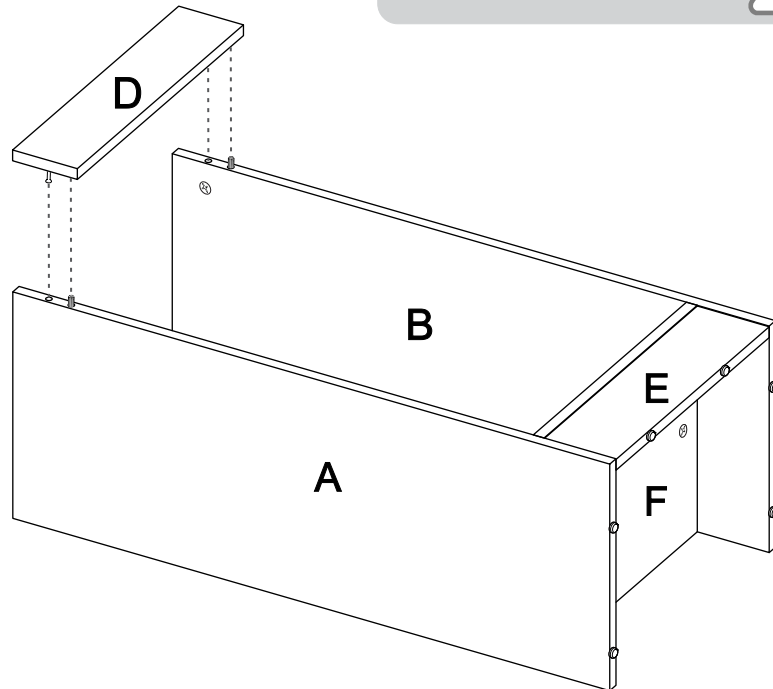
Medir y marcar las distancias,
como muestra la figura/
Measure and mark the distances
as shown in the figure below.

11



12

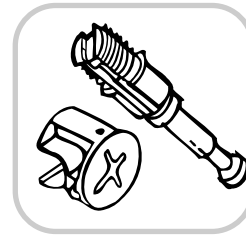
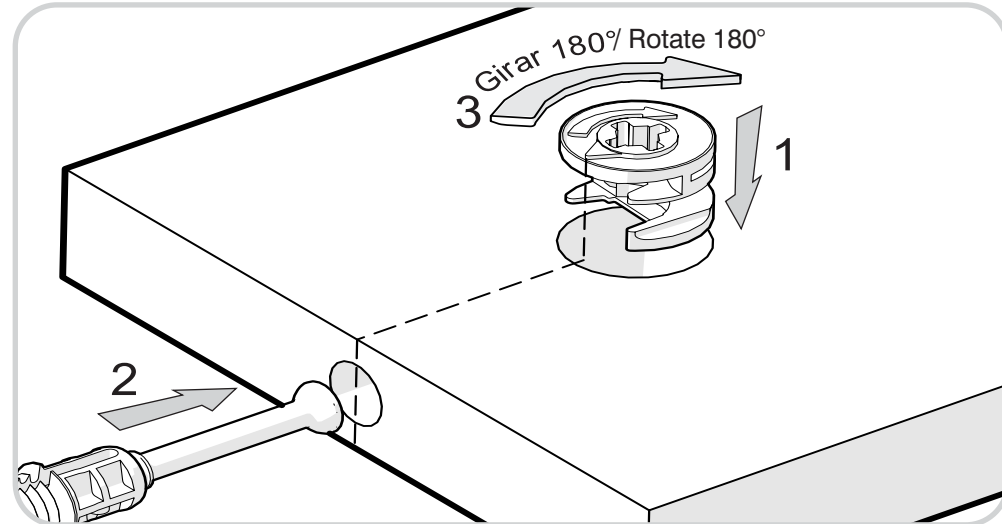
VOLTEAR EL MUEBLE CUIDADOSAMENTE / CAREFULLY FLIP THE FURNITURE



RECOMENDACIONES DE ENSAMBLE / ASSEMBLY RECOMMENDATIONS

De un adecuado armado del mueble depende su buen funcionamiento.
Armed with a suitable furniture depends on its smooth functioning.

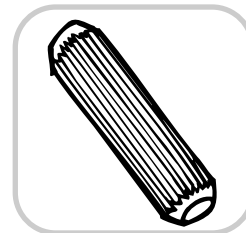
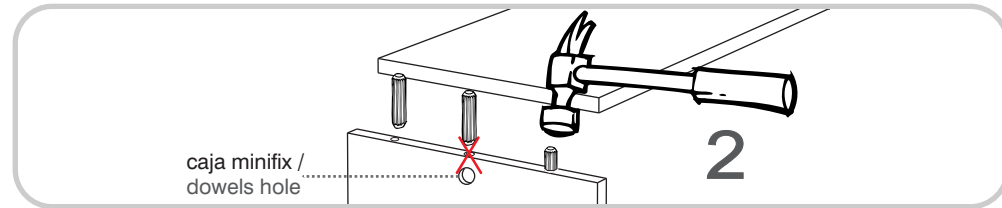
MINIFIX / CONNECTOR - DOWELS



Es un herraje de unión, la cabeza esférica del perno se ubica en el centro de la caja embutida en forma de copa desde cualquier ángulo y luego se sujeta firmemente. Este permite un arme y desarme repetidamente y una unión firme que no se afloja.

It is a hardware union, spherical head of the pin is located in the center of the box embossed in the form of glass from any angle and then subject firmly. This allows for arming and disarming repeatedly and a strong union that is not loosened.

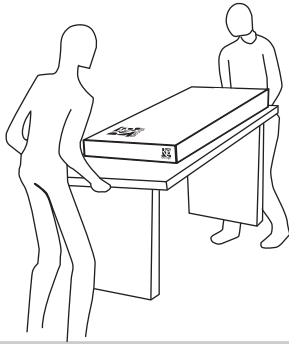
TARUGOS O TAQUETES / FLUTED DOWEL PIN



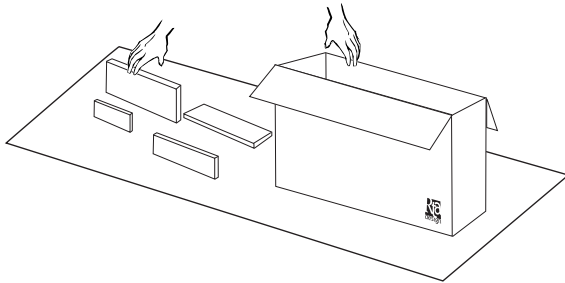
Es un pedazo de madera corto y grueso, aprox. de 5cm a 10cm, que sirve para amarrar el mueble y darle resistencia.

It is a piece of wood short and thick, aprox. 5 cm to 10 cm, which serves to tie the cabinet and give it strength.

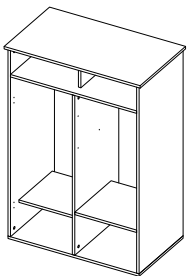
**RECOMENDACIONES IMPORTANTES
KEY RECOMMENDATIONS**



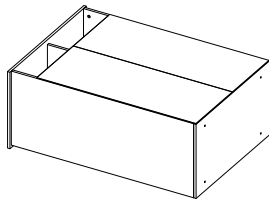
Se recomienda armar el mueble entre 2 personas o más.
it is recommended to assemble the product between 2 people or more.



Se recomienda armar el mueble sobre la caja o una superficie lisa para no rayarlo.
it is recommended to assemble the product on the box or on a flat surface for not scratch it.



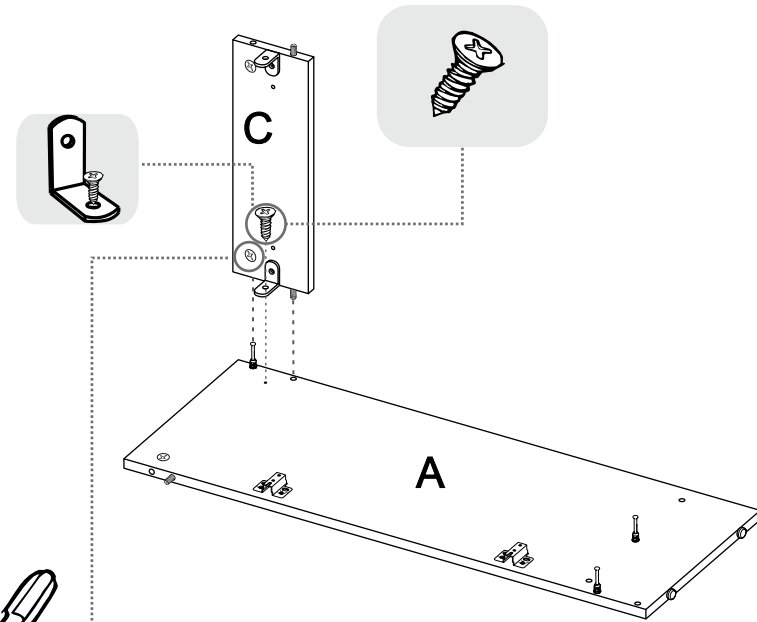
VOLTEAR
TURN OVER



Voltear el mueble cuidadosamente para ensamblar los fondos.
carefully flip the cabinet.

MUEBLES MODULARES, CONSTRUYENDO HOGARES
/READY TO ASSEMBLE FURNITURE, BUILDING HOMES

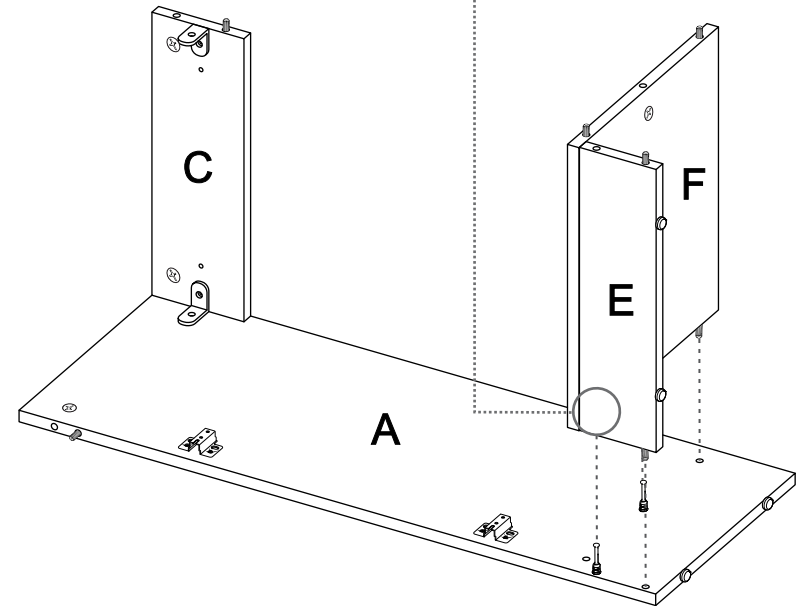
9



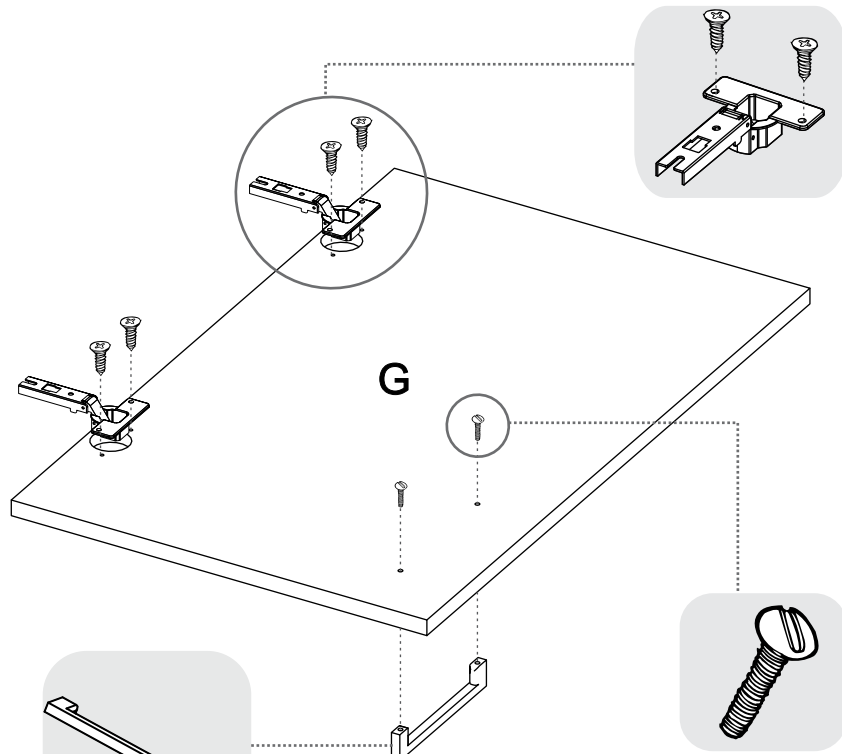
**Girar 180° /
Rotate 180°**



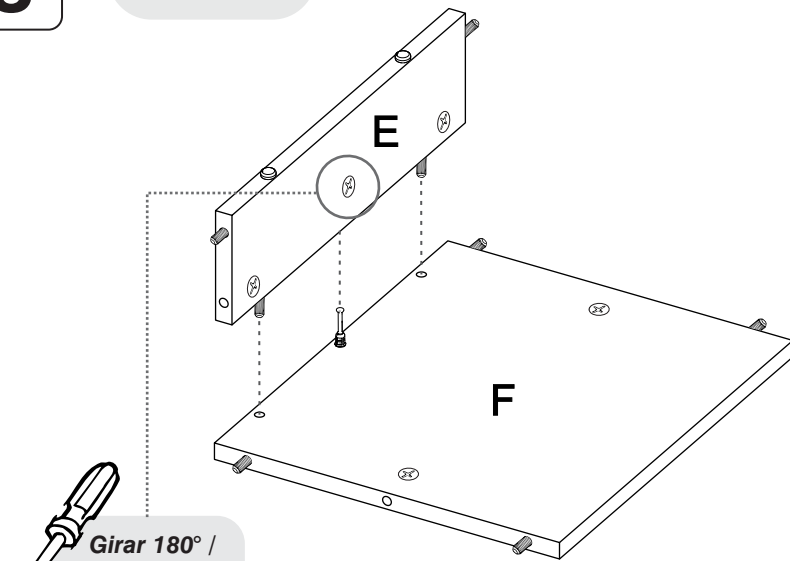
10



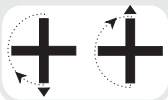
7



8

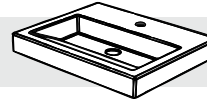


Girar 180° /
Rotate 180°



HERRAJES PARA ARMADO ASSEMBLY HARDWARE

x1



Lavamanos/
Bath Sink

x1



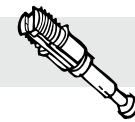
Grifería/
Faucet

x12



Tarugo/
Fluted dowel pin

x9



Perno minifix/
Spreading Bolt

x9



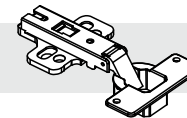
Minifix/
Minifix Cams

x9



Tapa Adhesiva/
Cover Caps

x2



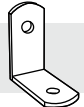
Bisagra Parche
35mm/
Full Overlay Hinge

x12



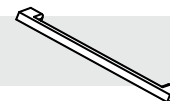
Tornillo Lámina
6 X 9/16"/
Sheet Metal Screw

x2



Cantenera/
Angle Brackets

x1



Manija/
Handle

x2



Tornillo Manija/
Handle Screw

x6



Deslizador Puntilla/
Nail Glide

x2



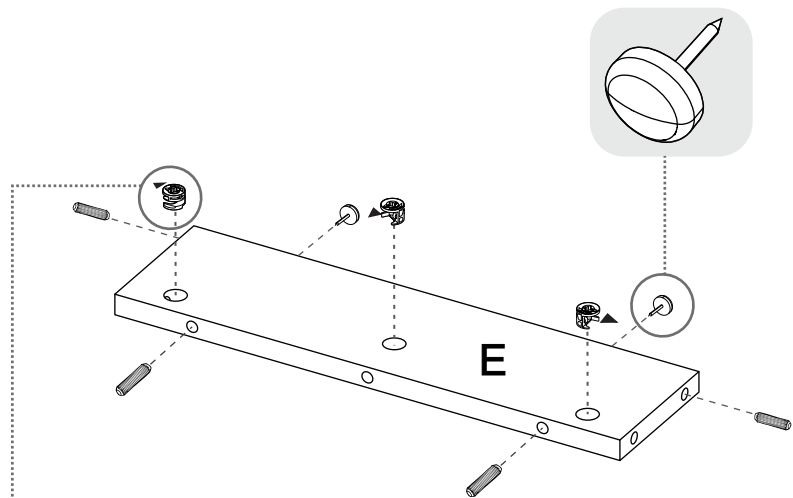
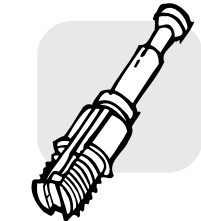
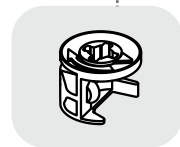
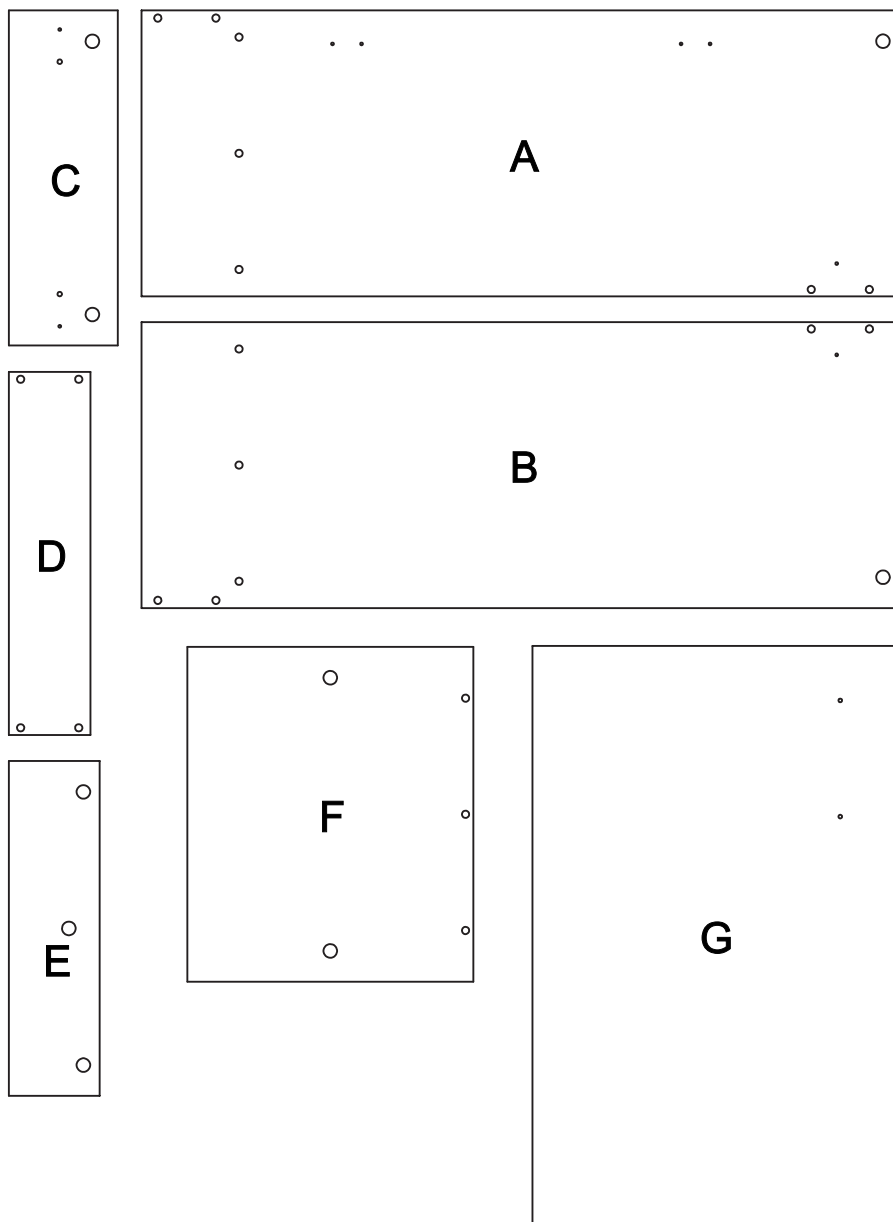
Taquete plástico
+ Tornillo Drywall/
Plastic Wall Anchor
+ Drywall Screw



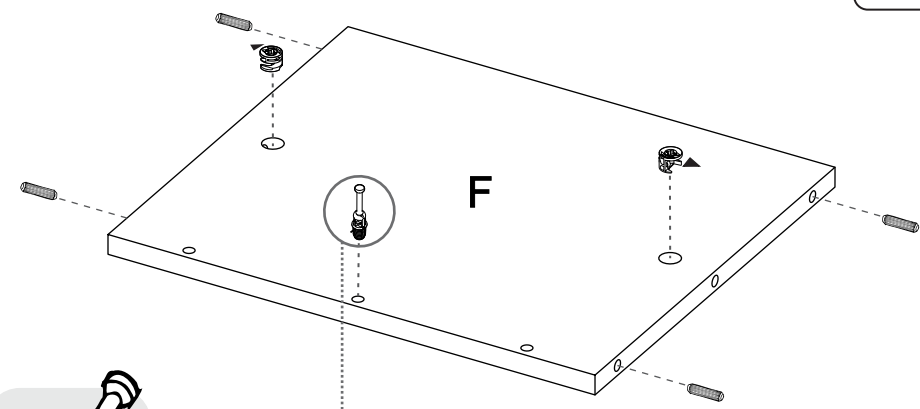
IMPORTANTE

TENER PRECAUCIÓN AL ABRIR LA BOLSA DE HERRAJES PARA NO EXTRAVIAR NINGUNO. COMPRUEBE QUE EL CONTENIDO DE LAS PIEZAS SEA EL CORRECTO. EN CASO QUE FALTE ALGUNA PIEZA O ESTE DEFECTUOSA DEVUELVA LAS PIEZAS AL ALMACÉN CON SU FACTURA PARA EFECTUAR EL CAMBIO DE LAS PIEZAS Y/O LOS HERRAJES LO MÁS PRONTO POSIBLE. / PLEASE BE CAUTIOUS WHEN OPENING THE HARDWARE BAG TO NOT LOSE ANY. CHECK THE CONTENTS OF THE PARTS ARE CORRECT. IF ANY PART IS MISSING OR DEFECTIVE PLEASE RETURN THE PARTS TO THE STORE WITH THE PRODUCT INVOICE ATTACHED TO MAKE EFFECTIVE THE REPLACEMENT OF THE DEFECTIVE PIECES OR WARDWARE AS SOON AS POSSIBLE.

PIEZAS DE ARMADO ASSEMBLY PARTS



5



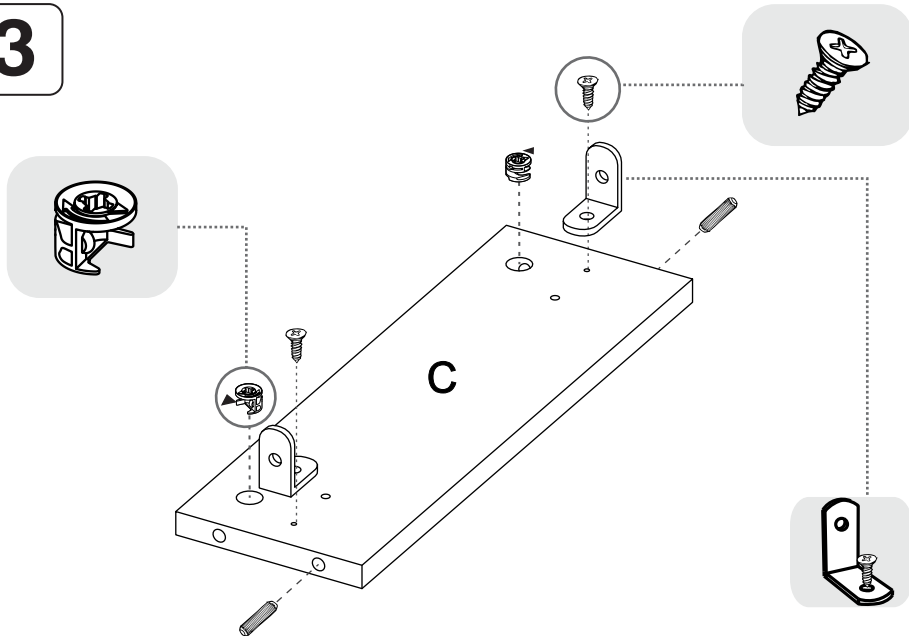
6



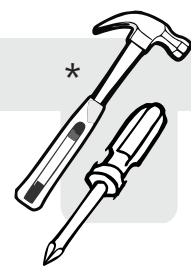
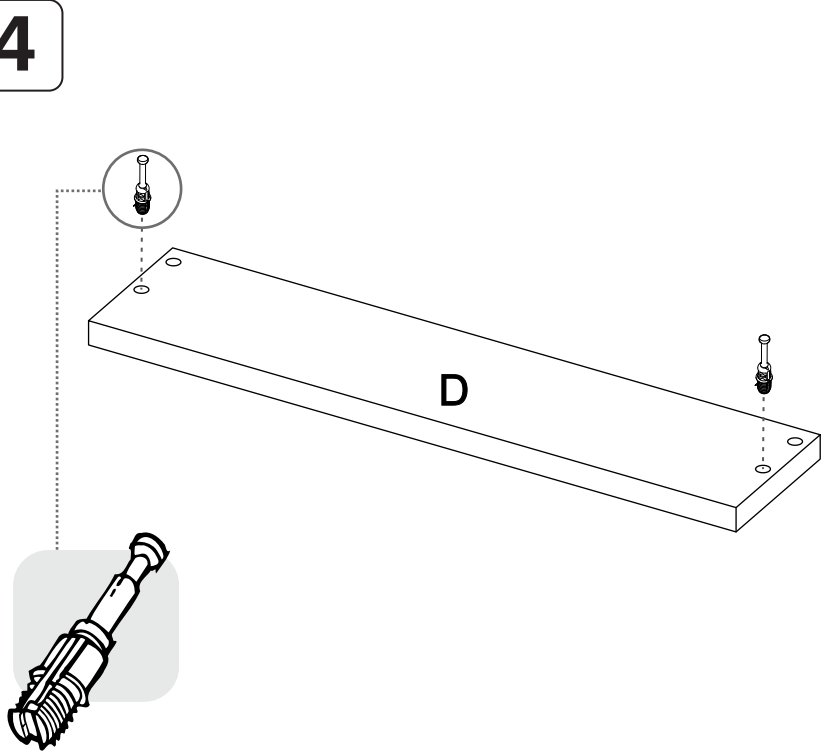
IMPORTANTE

ANTES DE EMPEZAR A ARMAR EL MUEBLE LEA DETENIDAMENTE LAS INSTRUCCIONES.
SE RECOMIENDA ARMAR EL MUEBLE ACOSTADO SOBRE LA CAJA O SOBRE UNA SUPERFICIE LISA Y CUBIERTA, PARA NO RAYARLO. / BEFORE STARTING TO ASSEMBLE THE CABINET, READ CAREFULLY THE INSTRUCTIONS. IT IS RECOMMENDED TO ASSEMBLE THE CABINET ON THE BOX OR LYING ON A SMOOTH SURFACE TO PREVENT SCRATCHES.

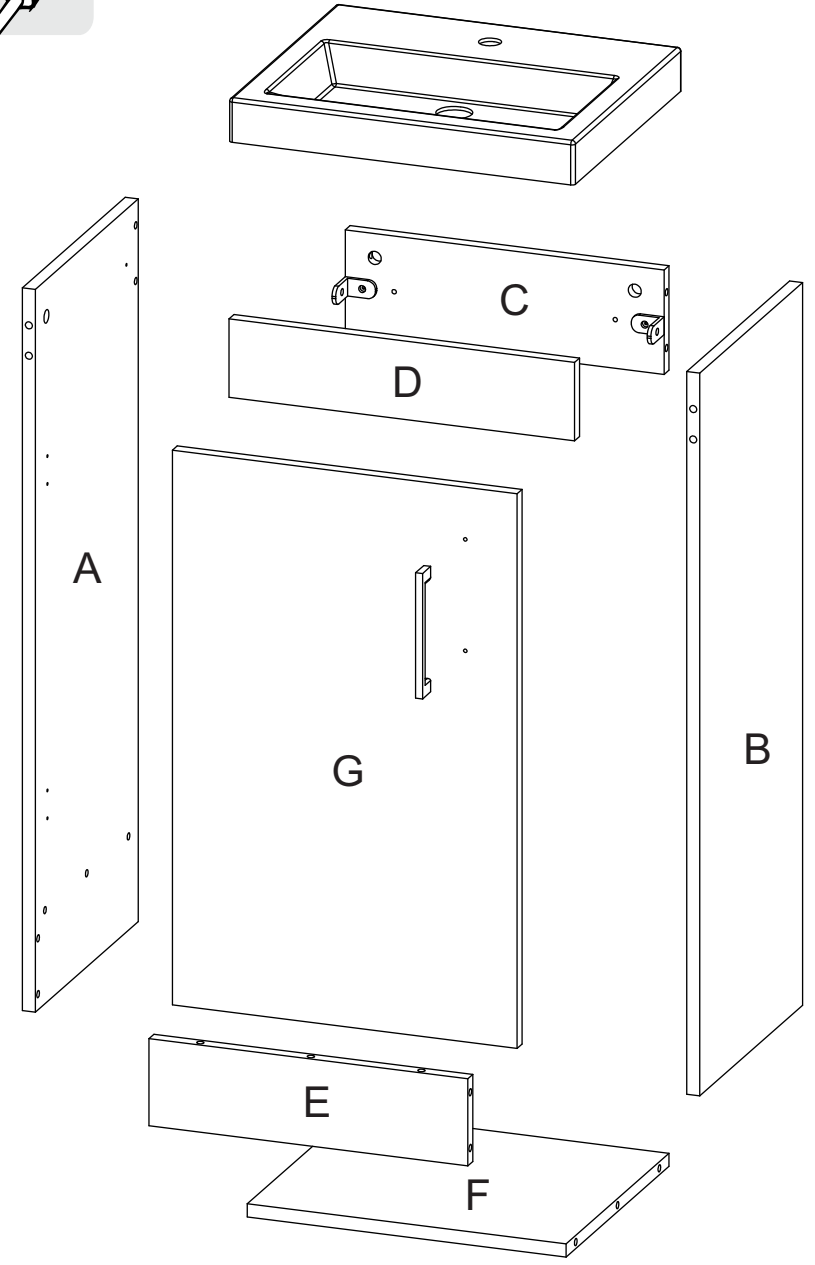
3



4



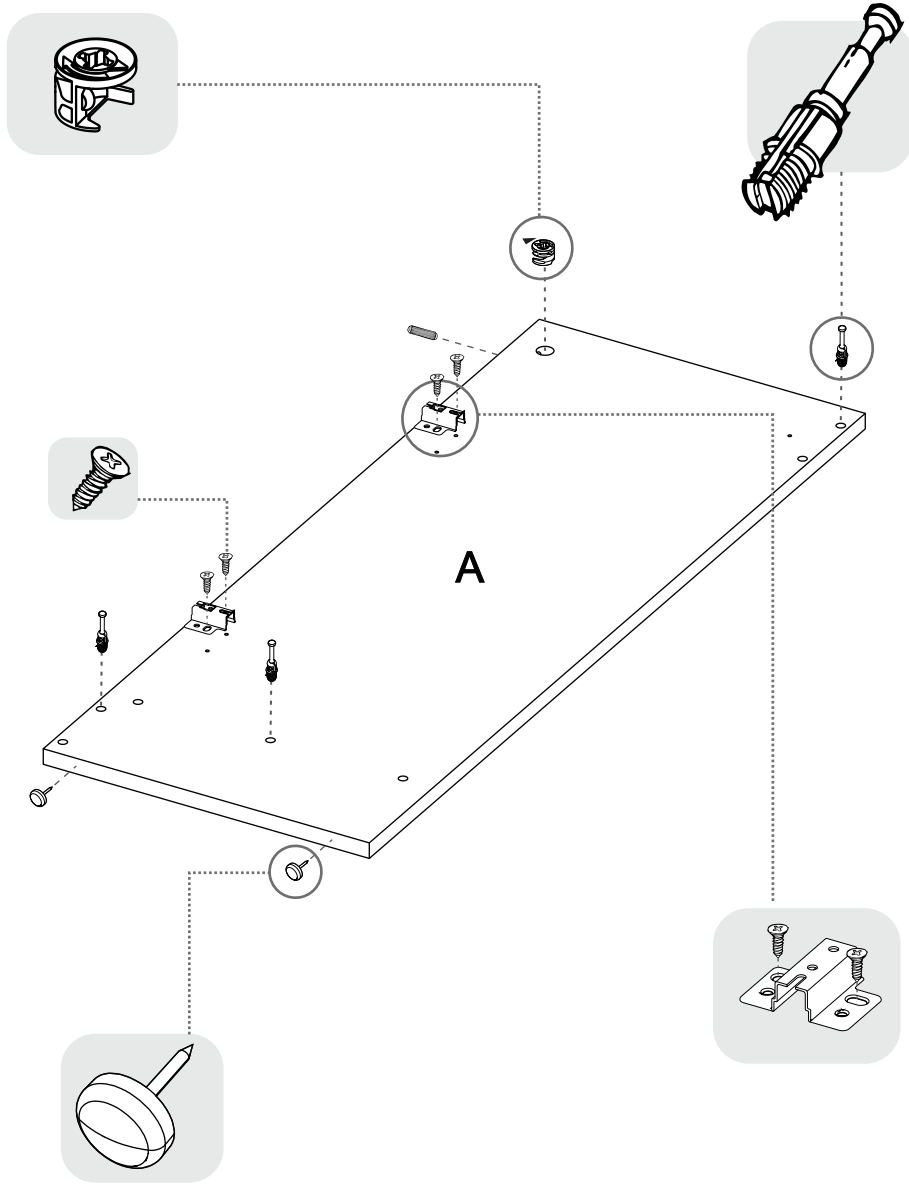
*(Herramientas NO incluidas) / (Tools not included)



1



SE RECOMIENDA ARMAR EL MUEBLE ENTRE DOS PERSONAS /
IT IS RECOMMENDED TO ASSEMBLE THE PRODUCT BETWEEN TWO PEOPLE



2

