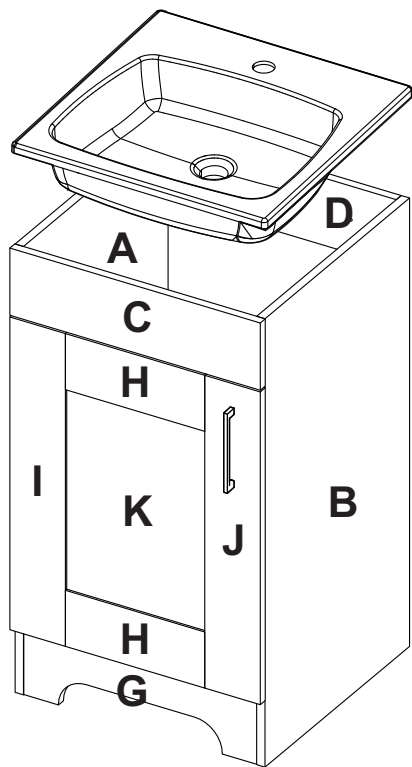


15



**INSTALACIÓN DE LAVAMANOS WASHBASIN INSTALLATION**

Tenga en cuenta la aplicación de silicona para asegurar el lavadero al mueble, como se muestra a continuación: / Keep in mind to apply silicone to install the washbasin, as explained below:

<p><b>1. Clean the top and apply silicone</b></p> <p>Limpie la superficie superior del mueble para eliminar la suciedad.</p>	<p><b>2. Place the sink on the vanity unit</b></p> <p>Ubique el lavamanos en el mueble</p>	<p><b>3. Apply silicone on the edges</b></p> <p>Aplique una línea delgada de silicona alrededor de todos los bordes</p>
--	--	---

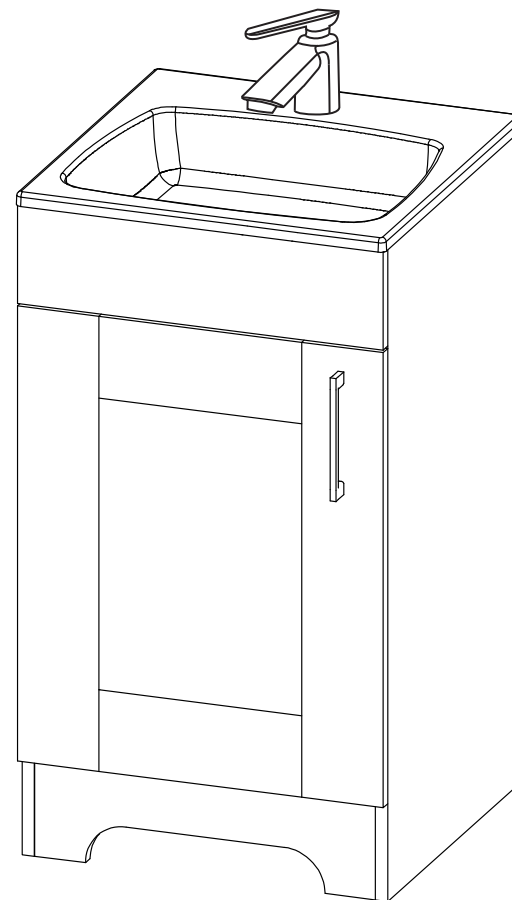
**\*Silicona NO Incluida / Silicone NOT Included**

Al finalizar el ajuste de los conectores, proceda a poner las tapas adhesivas / When you finish the adjustment of the connectors, proceed to put the cover tapes

Al terminar de armar, desprenda los adhesivos ( en caso de que queden residuos de pegamento, limpie la superficie con alcohol) / After finish assembling, tear off the adhesives. ( In case of glue residues, wipe them with alcohol)



**INSTRUCCIONES DE ENSAMBLE  
ASSEMBLY INSTRUCTIONS**



Alto/ Height: 82,7 cm  
Ancho/ Width: 45,1 cm  
Fondo/ Depth: 45 cm

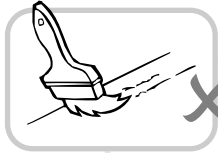
LOTE No: \_\_\_\_\_

**REF. MLM 3021 - MLC 4495 - MLW4494**

By: RTA DESIGN S.A.S.  
TEL (572) 691 17 00  
PBX (572) 695 91 81  
CALI - COLOMBIA  
[www.rta.com.co](http://www.rta.com.co)

**MUEBLE PARA LAVAMANOS  
BARCELONA 2  
/BARCELONA 2 Vanity Unit**

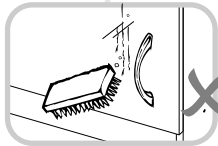
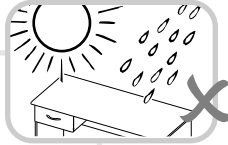
**RECOMENDACIONES IMPORTANTES  
KEY RECOMMENDATIONS**



NO pinte el mueble/  
Do not paint the  
furniture.

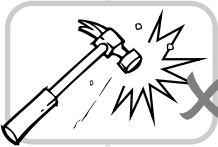


NO mojar o ubicar  
a la intemperie/  
Do not expose to rain  
or direct sun.



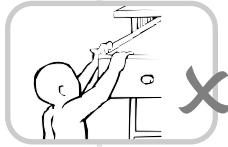
NO lavar las manijas o  
tiraderas con jabones o  
elementos abrasivos/  
Don't wash handles  
or dunks with soap or  
abrasives.

NO sobrecargue el mueble.  
no exceda el peso de 30 kilos  
para gabinetes de cocina/  
Do not overload the cabinet.  
Weight not exceeding 66LB  
for kitchen cabinets.



NO golpear ni martillar  
el mueble (hágalo sólo  
donde se indique)/  
Don't hit or hammer  
the furniture (just do it  
where indicated).

NO permita que los niños  
manipulen el mueble, puede  
voltearse y lastimarnos/  
Do not allow children to  
handle the cabinets or  
drawers.

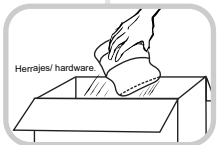


SIEMPRE levante el  
mueble entre dos  
personas, NO lo arrastre/  
Do not drag the furniture.  
Lift it between two people.

Limpie con paño seco y  
lustrador de muebles,  
de esta forma alarga la  
vida del mueble/Clean with  
a dry cloth. Polishing wax for  
furniture can be use.

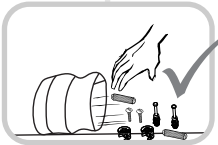
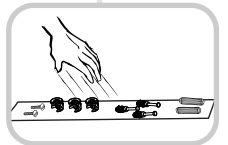


**HERRAJES BÁSICOS PARA MUEBLES RTA  
BASIC HARDWARE FOR RTA FURNITURE**



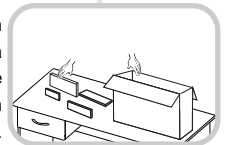
1. Abrir la caja del mueble  
y buscar la bolsa con los  
herrajes / Open the box  
and look for the hardware bag.

3. Separe los herrajes para  
facilitar su identificación  
durante el armado /  
Separate hardware for easy  
identification during  
assembly.



2. Abrir el paquete y  
comprobar que el  
contenido de las piezas es  
correcto / Open the  
package and verify that  
the content of the pieces  
is correct.

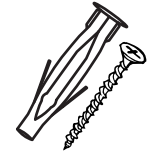
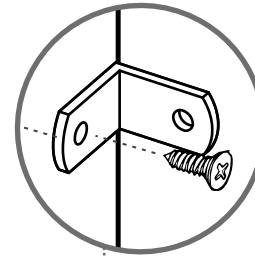
4. Arme el mueble en un  
lugar limpio y en una  
superficie plana / Assemble  
the furniture in a clean  
place and on a flat surface.



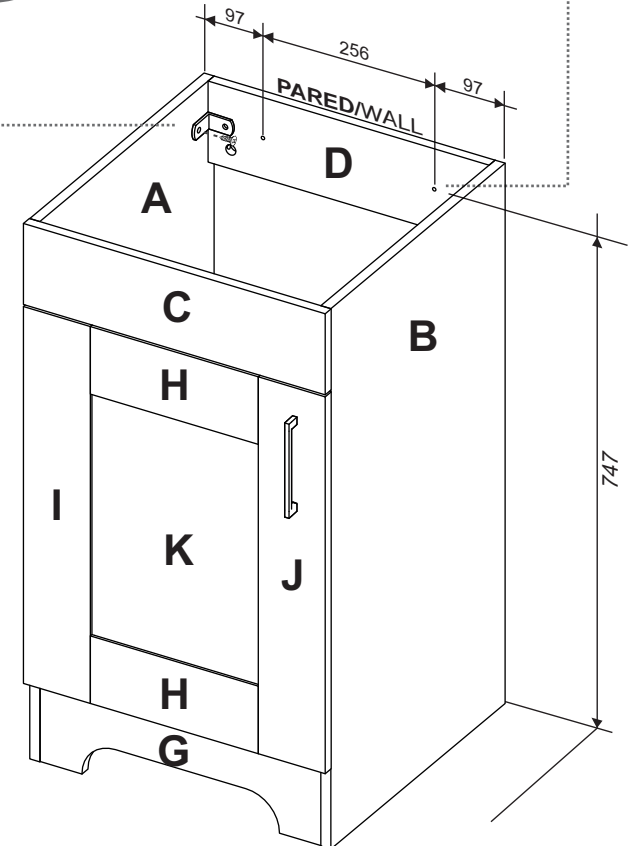
\* Herramientas  
NO incluidas/  
Tools not  
included



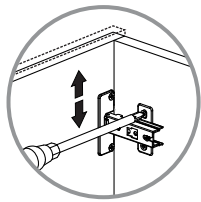
Utilizar una broca  
de 5/16" para hacer  
las perforaciones  
en el muro/  
Use a 5/16" drill bit  
to drill the wall.



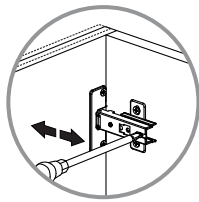
Tornillo 2" +  
Chazo Mariposa/  
Wall Anchor



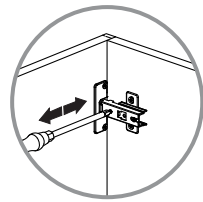
13



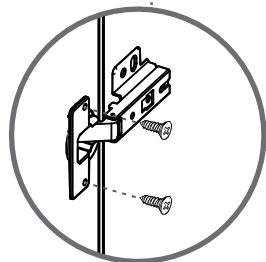
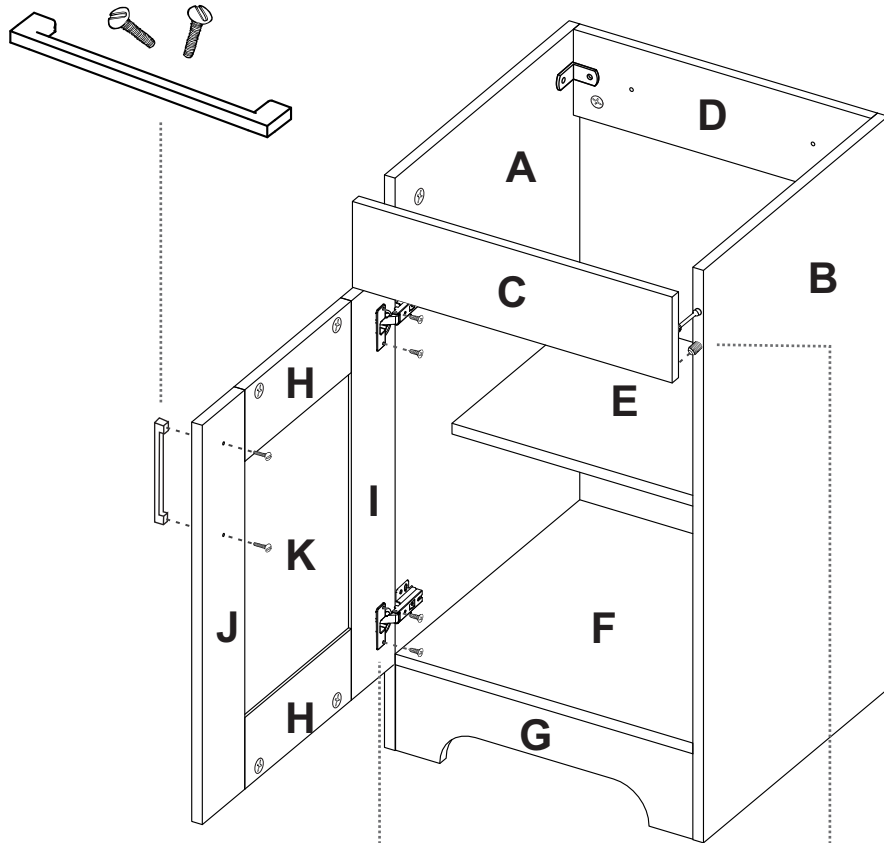
**AJUSTE DE ALTURA**  
/ HEIGHT  
ADJUSTMENT



**AJUSTE DE PROFUNDIDAD**  
/ DEPTH  
ADJUSTMENT



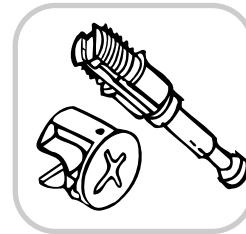
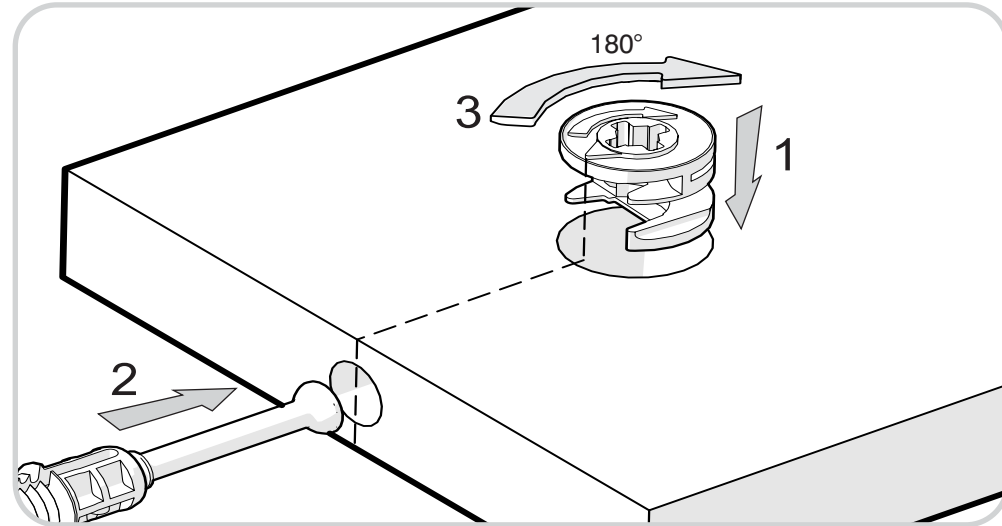
**AJUSTE LATERAL**  
/ LATERAL  
ADJUSTMENT



**RECOMENDACIONES DE ENSAMBLE**  
**/ ASSEMBLY RECOMMENDATIONS**

De un adecuado armado del mueble depende su buen funcionamiento.  
Armed with a suitable furniture depends on its smooth functioning.

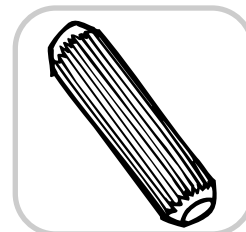
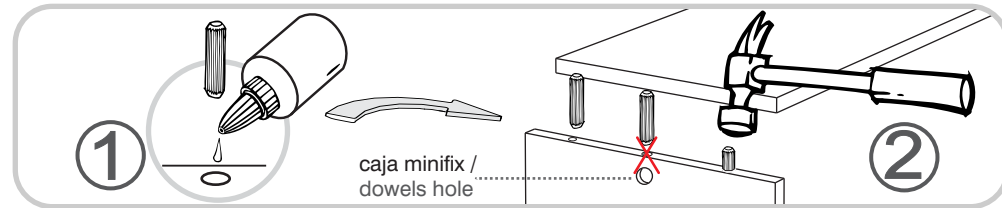
**MINIFIX / CONNECTOR - DOWELS**



Es un herraje de unión, la cabeza esférica del perno se ubica en el centro de la caja embutida en forma de copa desde cualquier ángulo y luego se sujeta firmemente. Este permite un arme y desarme repetidamente y una unión firme que no se afloja.

It is a hardware union, spherical head of the pin is located in the center of the box embossed in the form of glass from any angle and then subject firmly. This allows for arming and disarming repeatedly and a strong union that is not loosened.

**TARUGOS O TAQUETES / FLUTED DOWEL PIN**



Es un pedazo de madera corto y grueso, aprox. de 5cm a 10cm, que sirve para amarrar el mueble y darle resistencia. Tenga cuidado en aplicar una gota de pegamento en cada perforación de la cara en la que se pondrá el taquete.

It is a piece of wood short and thick, aprox. 5 cm to 10 cm, which serves to tie the cabinet and give it strength. Take care to apply a drop of glue in each of the side you will be wooden pin.

**RECOMENDACIONES IMPORTANTES  
KEY RECOMMENDATIONS**



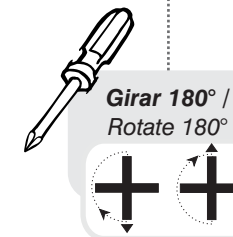
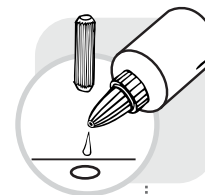
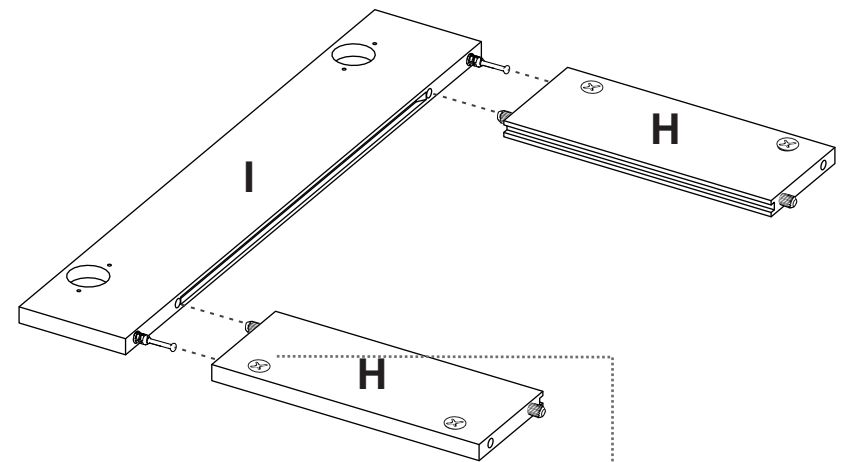
Se recomienda armar el mueble entre 2 personas o más.  
it is recommended to assemble the product between 2 people or more.

Se recomienda armar el mueble sobre la caja o una superficie lisa para no rayarlo.  
it is recommended to assemble the product the box or on a flat surface for not scratch it.

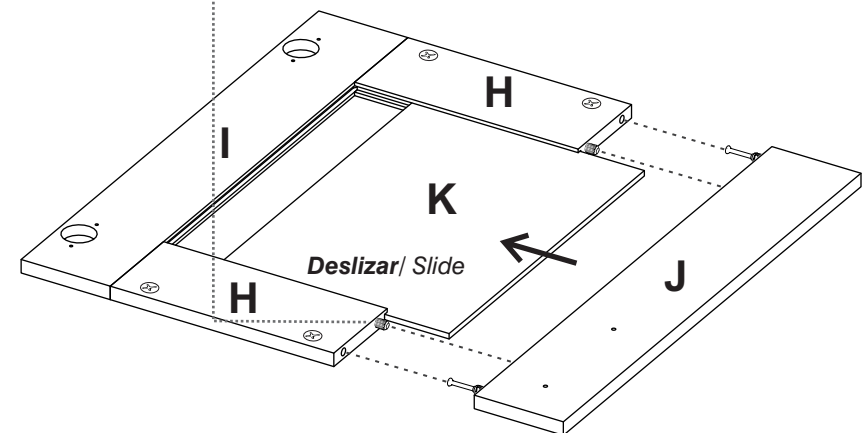
Voltear el mueble cuidadosamente para ensamblar los fondos.  
carefully flip the cabinet.

**MUEBLES MODULARES, CONSTRUYENDO HOGARES**  
*(READY TO ASSEMBLE FURNITURE, BUILDING HOMES)*

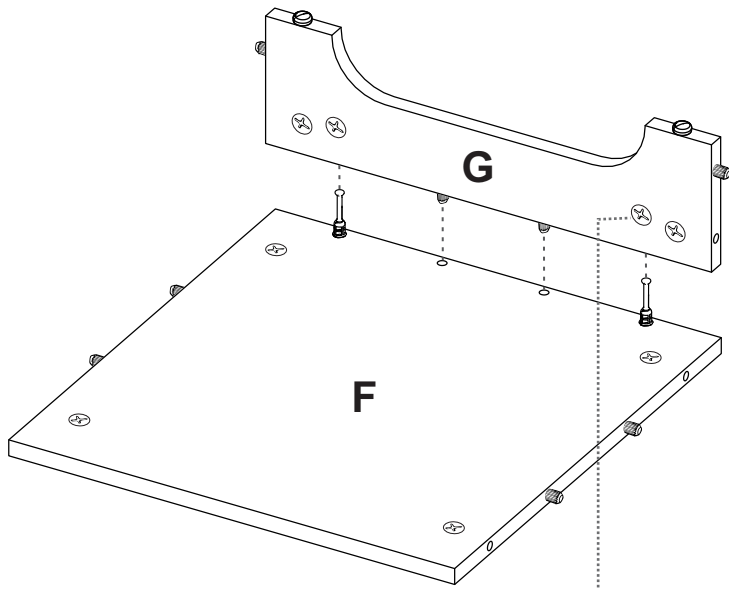
11



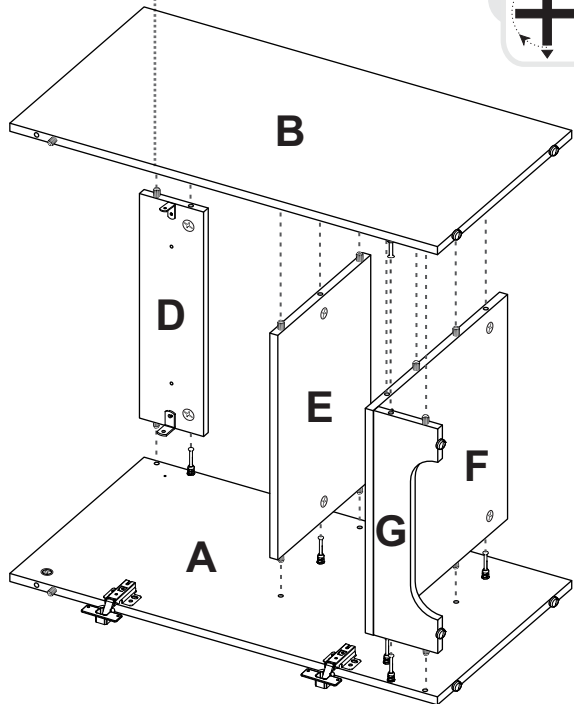
12



9



10



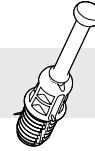
## HERRAJES PARA ARMADO ASSEMBLY HARDWARE

x18



Minifix/  
Minifix Cams

x18



Perno minifix/  
Spreading Bolt

x20



Tarugo/  
Fluted Dowel Pin

x16



Tornillo Lámina/  
Sheet Screw

x18



Tapa Adhesiva  
Minifix /  
Cover Caps

x1



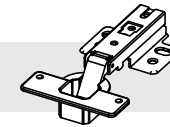
Pegante/  
Glue

x6



Deslizador  
Puntilla/  
Nail-On Glide

x2



Bisagra Parche /  
Full Overlay  
Hinge

x1



Manija/  
Handle

x2



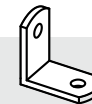
Tornillo Manija/  
Handle Screw

x2



Tornillo 2" +  
Chazo Mariposa/  
Wall Anchor

x2



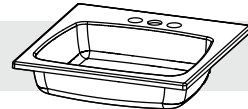
Cantonera/  
Corner Brace

x1



Grifería/  
Faucet

x1



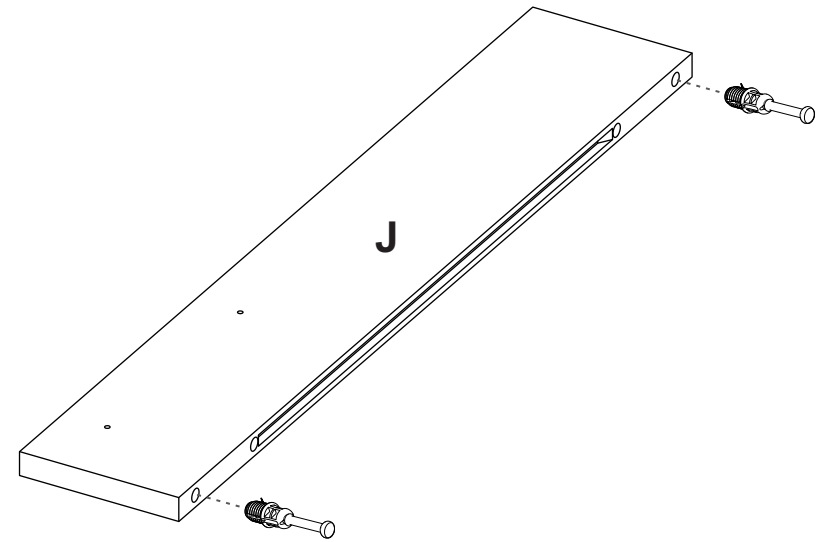
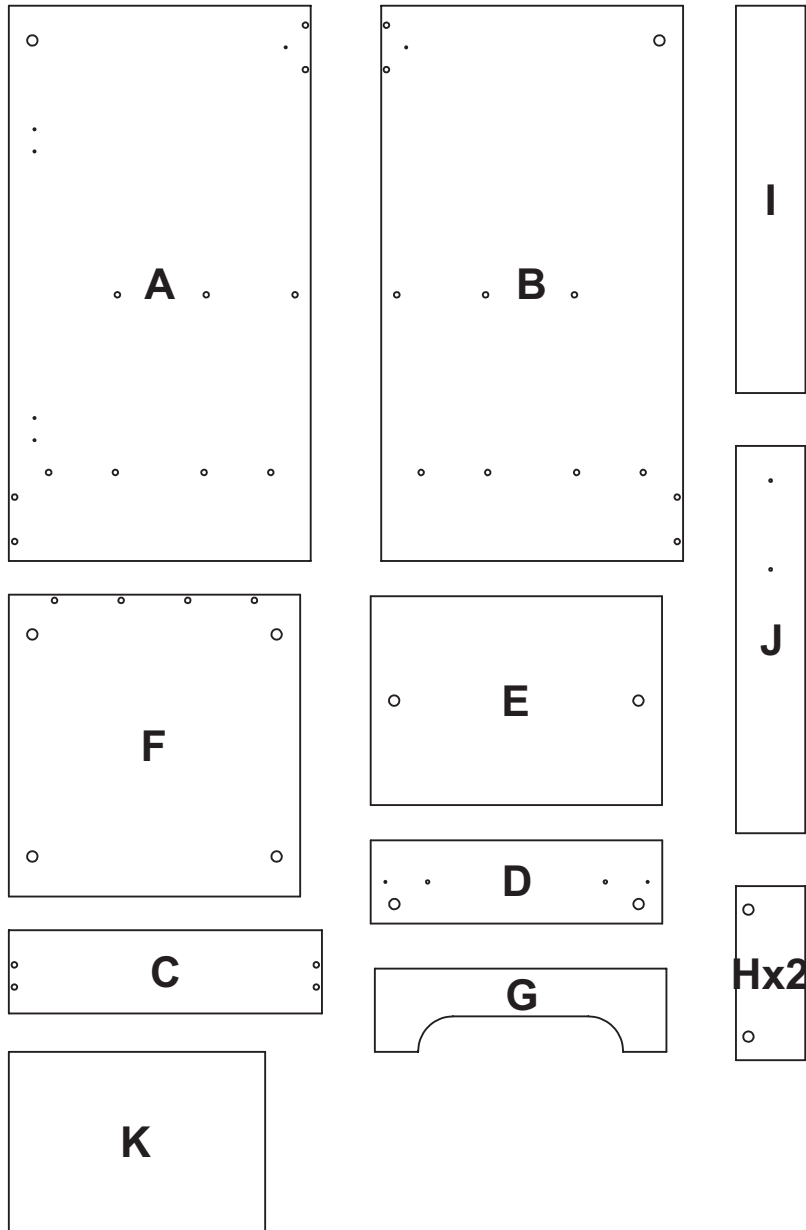
Lavamanos/  
Washbasin



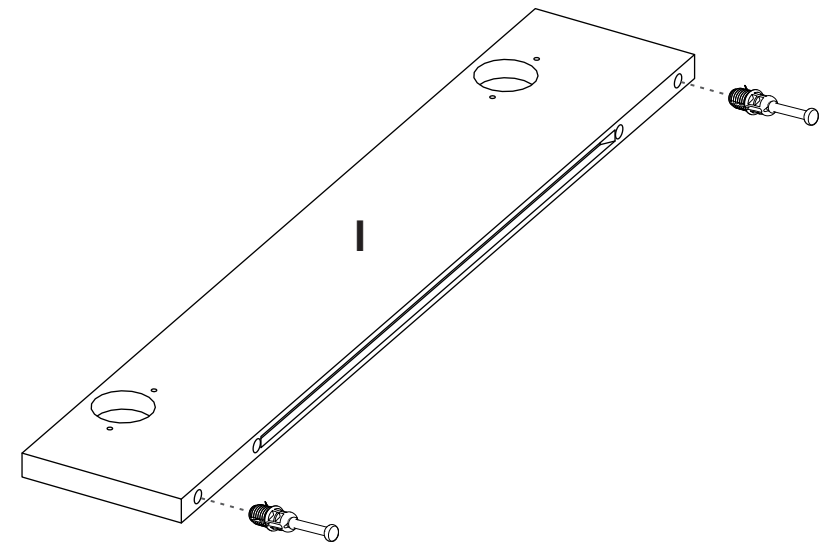
**IMPORTANTE**

TENER PRECAUCIÓN AL ABRIR LA BOLSA DE HERRAJES PARA NO EXTRAVIAR NINGUNO. COMPRUEBE QUE EL CONTENIDO DE LAS PIEZAS SEA EL CORRECTO. EN CASO QUE FALTE ALGUNA PIEZA O ESTE DEFECTUOSA DEVUELVA LAS PIEZAS AL ALMACÉN CON SU FACTURA PARA EFECTUAR EL CAMBIO DE LAS PIEZAS Y/O LOS HERRAJES LO MÁS PRONTO POSIBLE. / PLEASE BE CAUTIOUS WHEN OPENING THE HARDWARE BAG TO NOT LOSE ANY. CHECK THE CONTENTS OF THE PARTS ARE CORRECT. IF ANY PART IS MISSING OR DEFECTIVE PLEASE RETURN THE PARTS TO THE STORE WITH THE PRODUCT INVOICE ATTACHED TO MAKE EFFECTIVE THE REPLACEMENT OF THE DEFECTIVE PIECES OR WARDWARE AS SOON AS POSSIBLE.

**PIEZAS DE ARMADO**  
**ASSEMBLY PARTS**



**7**



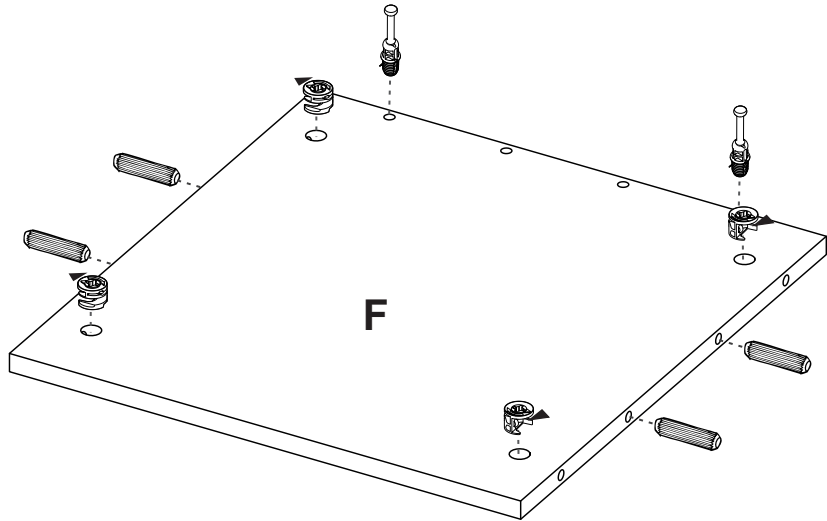
**8**



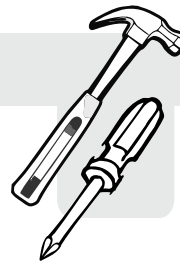
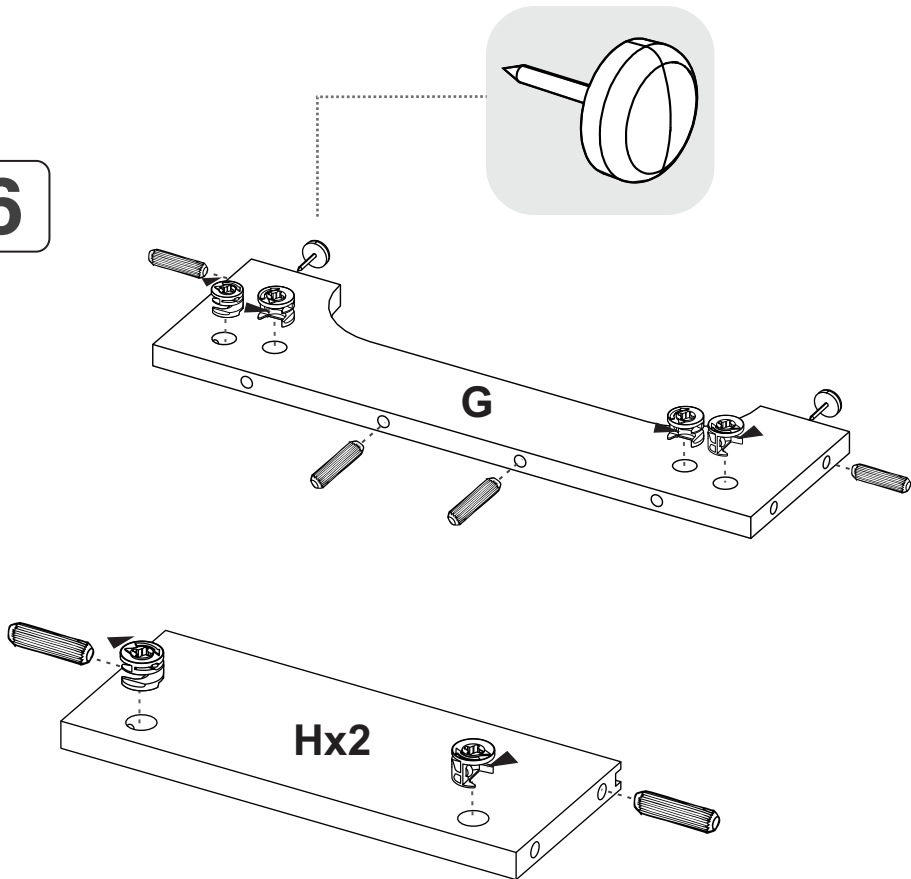
ANTES DE EMPEZAR A ARMAR EL MUEBLE LEA DETENIDAMENTE LAS INSTRUCCIONES. SE RECOMIENDA ARMAR EL MUEBLE SOBRE LA CAJA O SOBRE UNA SUPERFICIE LISA Y CUBIERTA, PARA NO RAYARLO / BEFORE STARTING TO ASSEMBLE THE FURNITURE, CAREFULLY READ THE INSTRUCTIONS. IT IS RECOMMENDED TO ASSEMBLE THE FURNITURE ON THE BOX OR ON A FLAT AND COVERED SURFACE IN ORDER TO NOT SCRATCH THE PRODUCT.

**IMPORTANTE**

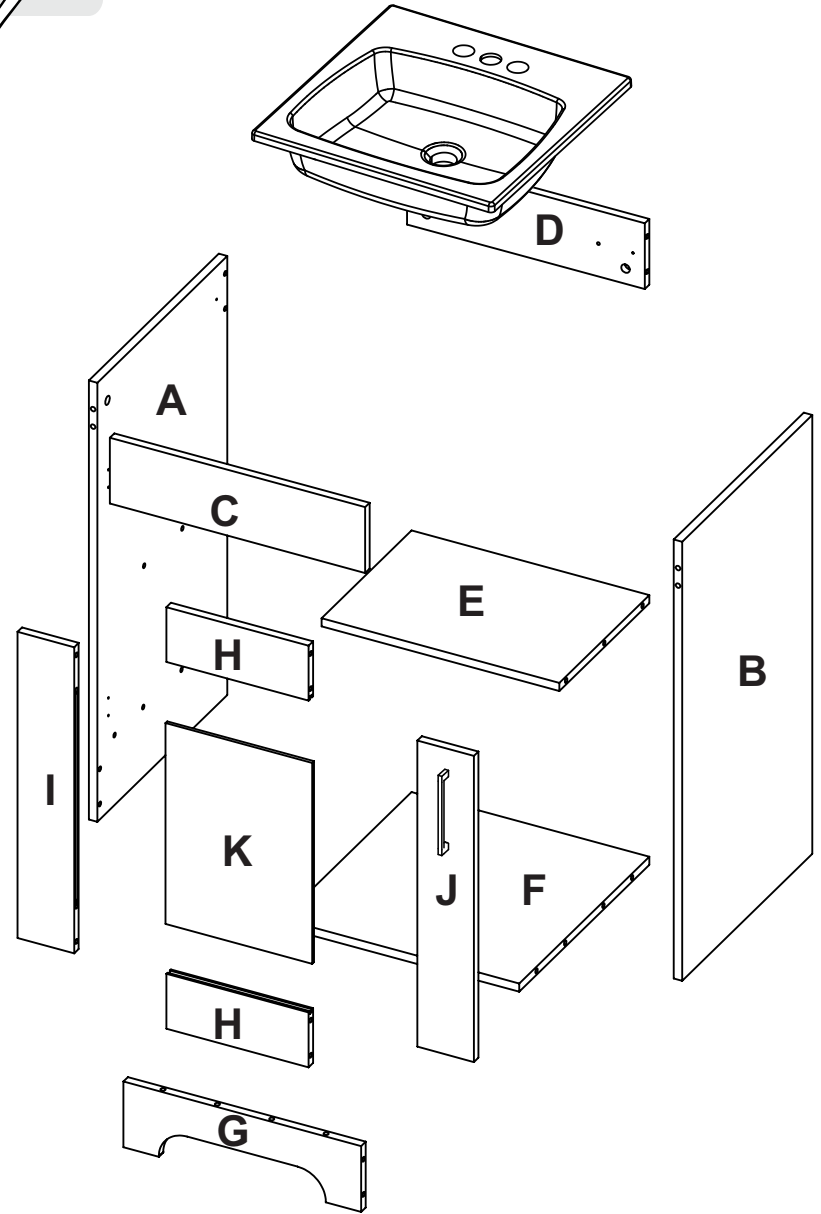
5



6

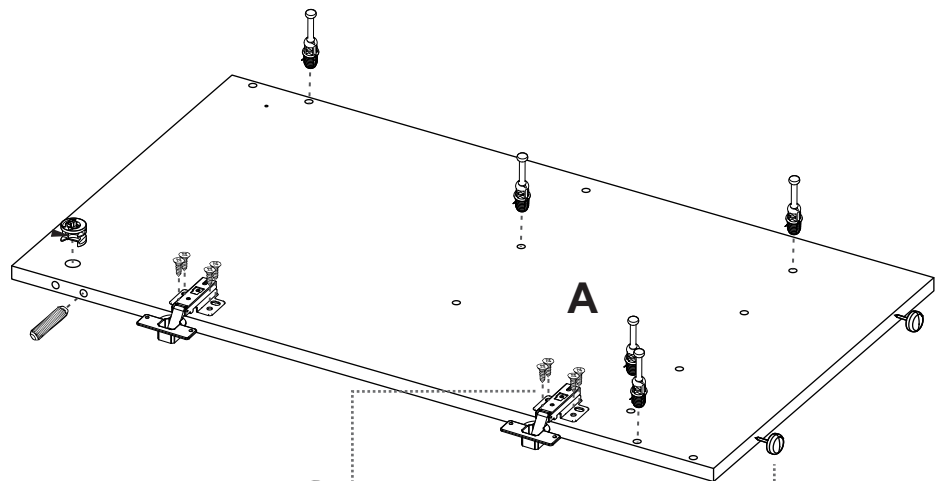
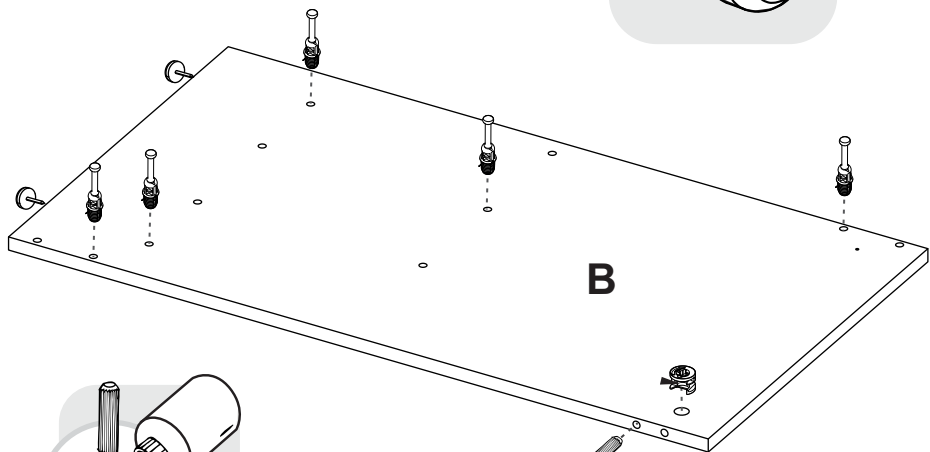
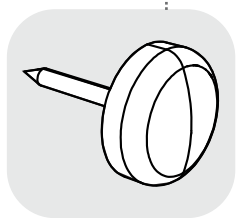
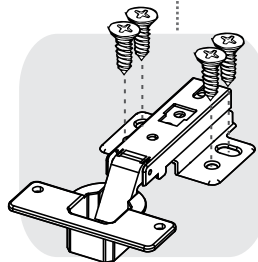
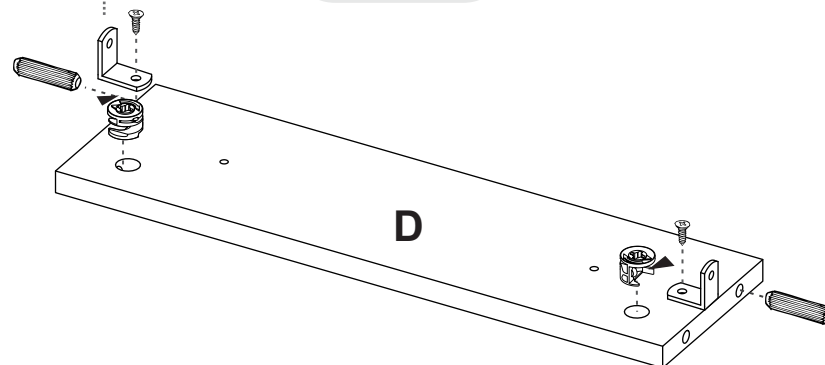
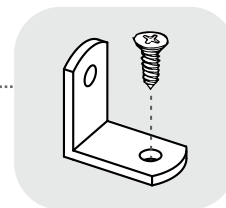
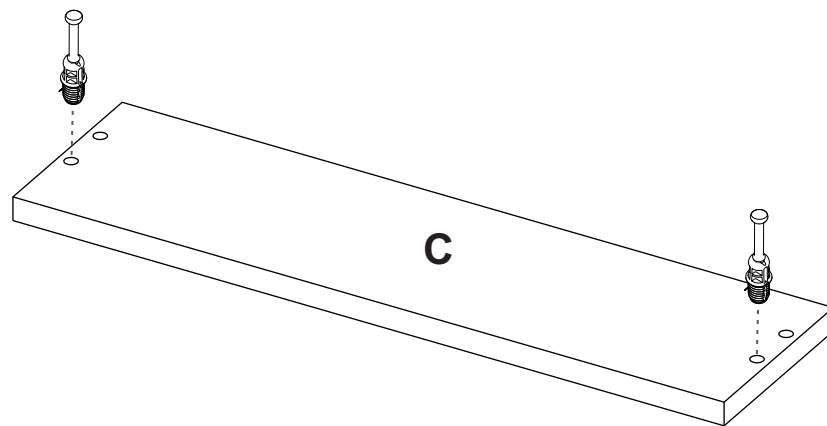


\*(Herramientas NO incluidas) \*Tools NOT Included



**1**

SE RECOMIENDA ARMAR EL MUEBLE ENTRE DOS PERSONAS /  
IT IS RECOMMENDED TO ASSEMBLE THE PRODUCT BETWEEN TWO PEOPLE

**2****3****4**