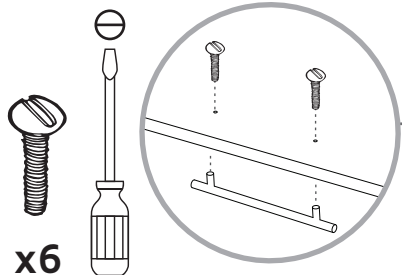
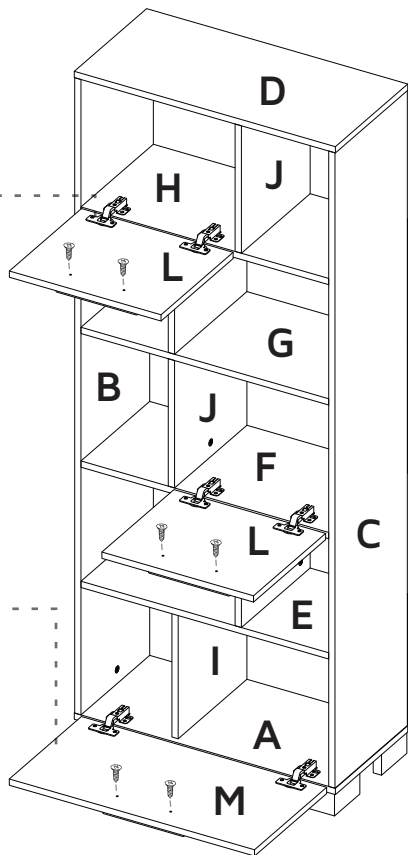
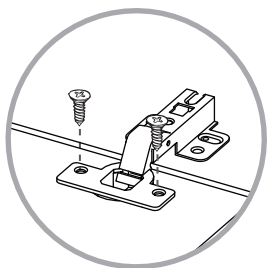


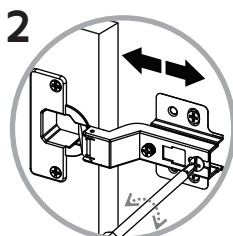
26

Instalación de las puertas  
Door Installation

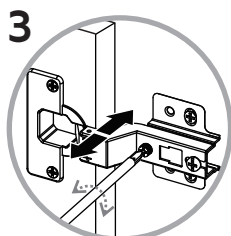


x6

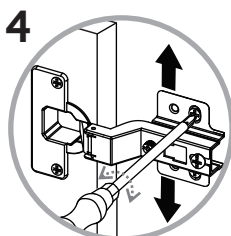
Ajuste de las bisagras  
Hinge adjustment



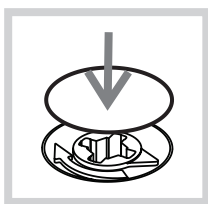
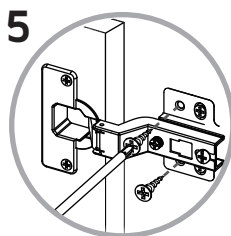
Depth adjustment  
Ajuste de profundidad



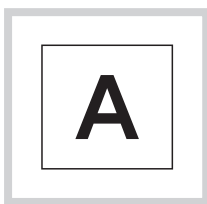
Side adjustment  
Ajuste lateral



Height adjustment  
Ajuste de altura



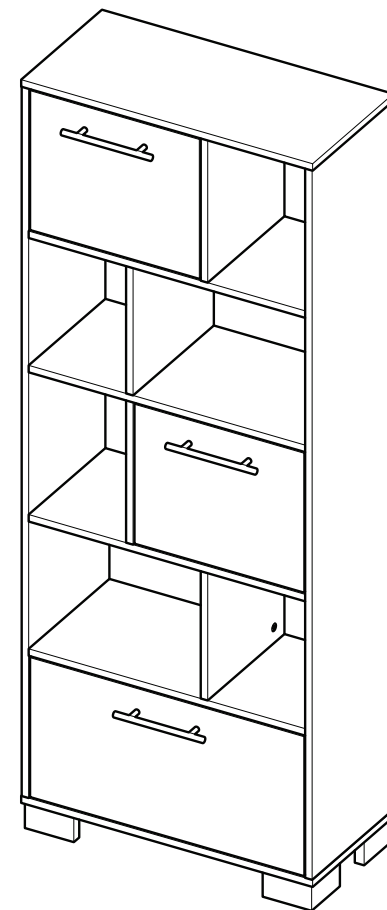
Después de ajustar todas las cajas minifix, cúbralas con las tapas adhesivas.  
After you finish the adjustment of the cams, cover them with the cover caps.



Al terminar de armar, desprenda las letras adhesivas.  
After you finish assembling the cabinet, take off the adhesive letters.

RTA<sup>®</sup>  
muebles

INSTRUCCIONES DE ENSAMBLE  
ASSEMBLY INSTRUCTIONS



Alto: 160.6 cm    Height: 63.23 in  
Ancho: 62.5 cm    Width: 24.61 in  
Fondo: 30.6 cm    Depth: 12.05 in

LOT N°

REF./SKU. BGD4296 -BLS4378

Tel - (572) 691 17 00  
PBX - (572) 695 91 81  
Yumbo - Valle del Cauca - Colombia  
www.rta.com.co

BIBLIOTECA MARSELLA  
MARSELLA BOOKCASE

## RECOMENDACIONES IMPORTANTES

No pintar el mueble.

El mueble debe ser usado únicamente en interiores, no exponer al sol directo.

Limpiar los herrajes metálicos con un paño seco.

NO sobrecargar el mueble (ver las cargas sugeridas).

No golpear ni martillar el mueble (solo cuando se indique).

Limpiar con un paño ligeramente húmedo, usar jabones suaves.

No arrastre el mueble, levántelo entre dos personas.

Evite el contacto directo con el agua, el fuego o la exposición a fuentes de calor.



### ADVERTENCIA

Nunca permita que los niños escalen o manipulen el mueble, la caída de este puede provocar lesiones graves o la muerte.

## IMPORTANT RECOMMENDATIONS

Do not paint the cabinet.

The cabinet **MUST** be used exclusively indoors, do not expose to direct sun.

Clean metallic hardware with a dry cloth.

Do **NOT** overload the cabinet (see suggested loads).

Do not hit or hammer the cabinet (just when indicated).

Clean with a slightly damp cloth, use gentle soaps.

Do not drag, lift and move between two people.

Avoid direct contact with water, fire or exposure to heat sources.



### WARNING

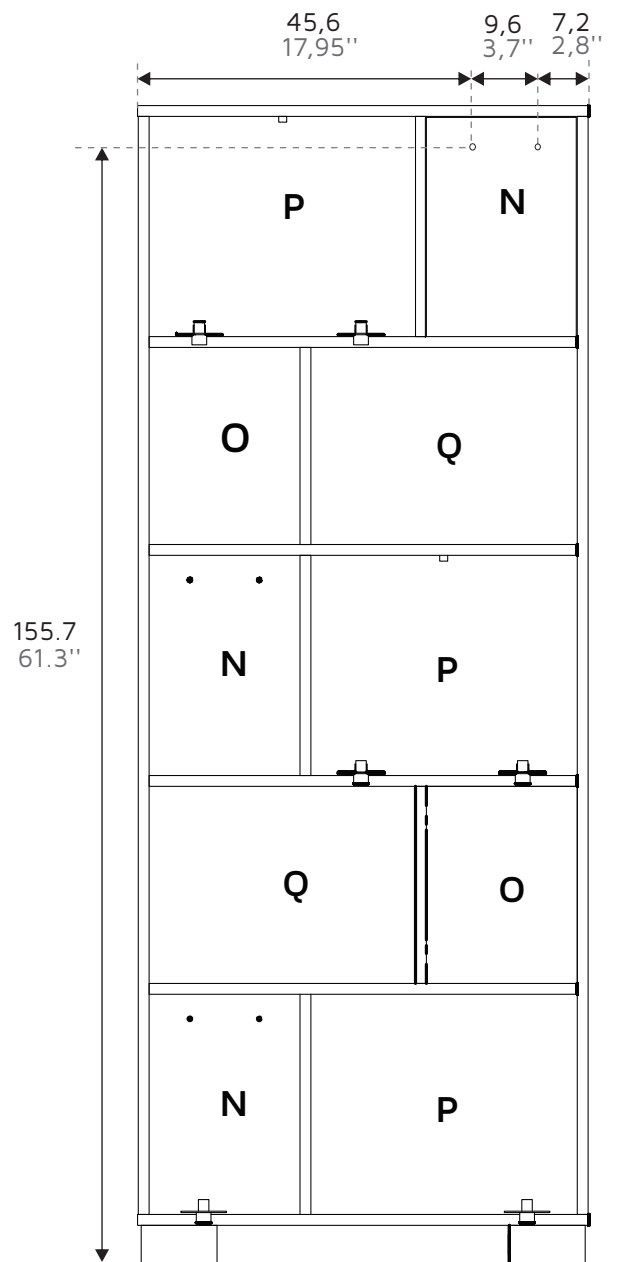
Never allow children to climb or manipulate the cabinet, furniture tip over can cause serious injuries or death.

\*VISTA FRONTAL / FRONT VIEW

\*Centímetros / Inches

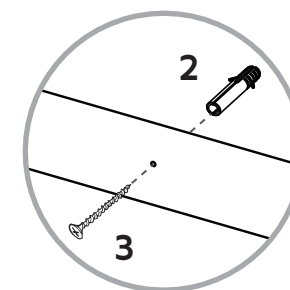
Instalación del mueble a la pared  
Fixing the cabinet to the wall

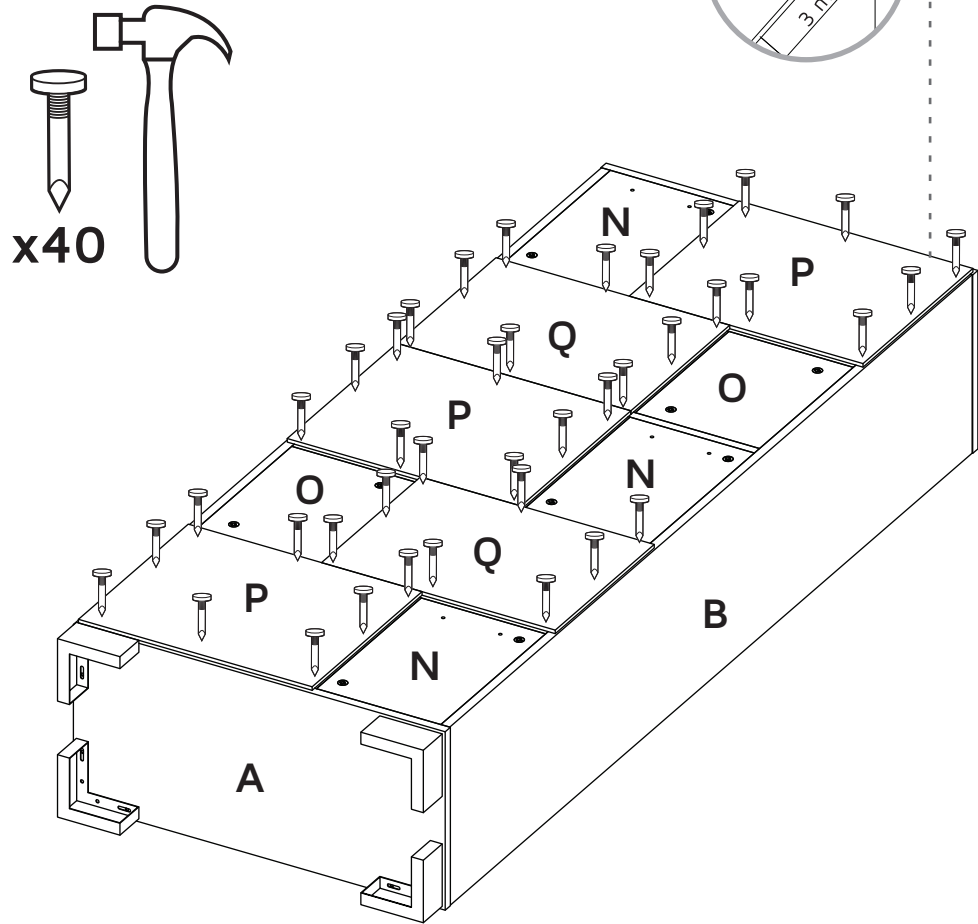
25



x2

Chazo Mariposa +  
Tornillo Ensamble  
Wall Anchor  
+ Drywall Screw



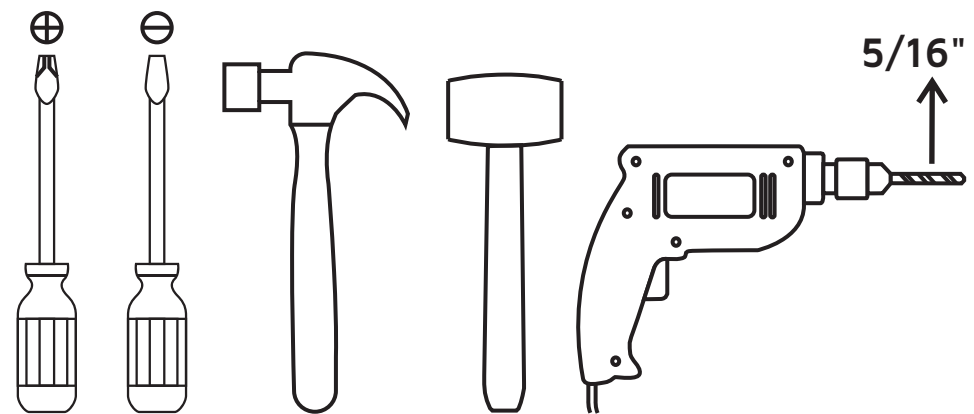


x40

## ÍNDICE INDEX

Herrajes para armado Assembly Hardware	4-5
Piezas de armado Assembly Parts	6
Cargas sugeridas Suggested loads	7
Recomendaciones de ensamble Assembly recommendations	7
Pasos de armado Assembly steps	8-24

### HERRAMIENTAS NECESARIAS\* REQUIRED TOOLS\*



\*No incluidas y no se muestran en tamaño real.  
\*Not included, and not shown actual size.

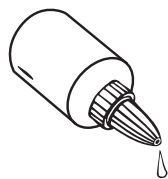
## HERRAJES PARA ARMADO ASSEMBLY HARDWARE

Compruebe que el contenido de los herrajes sea el correcto. En caso de que falte alguna pieza, por favor llame a nuestra línea de atención al cliente.

Please check that the hardware content is correct. If any item is missing, please call to our customer service line.



**x70**  
Tarugo  
Wood Dowel



**x3**  
Pegante  
Glue



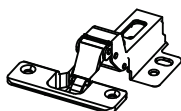
**x32**  
Minifix  
Minifix Cams



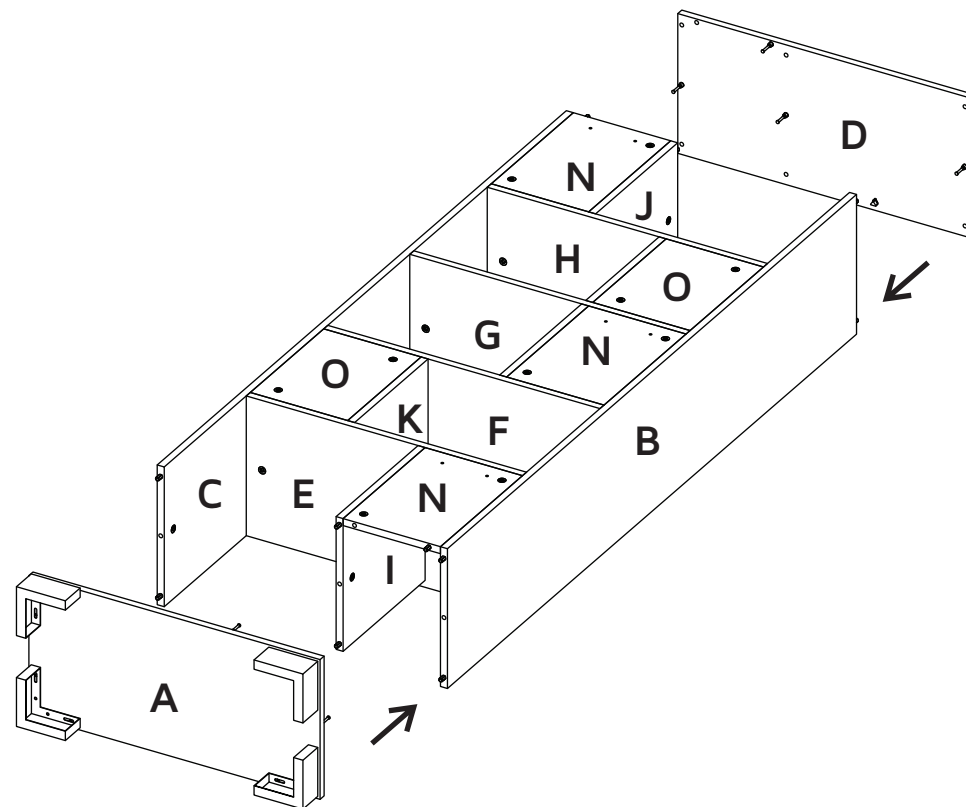
**x34**  
Tapa Adhesiva  
Minifix  
Cover Caps



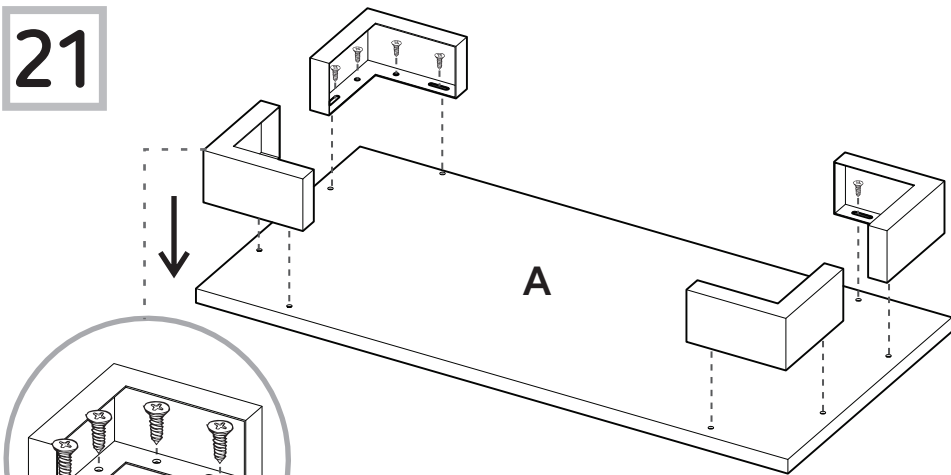
**x32**  
Perno Minifix  
Spreading Bolt



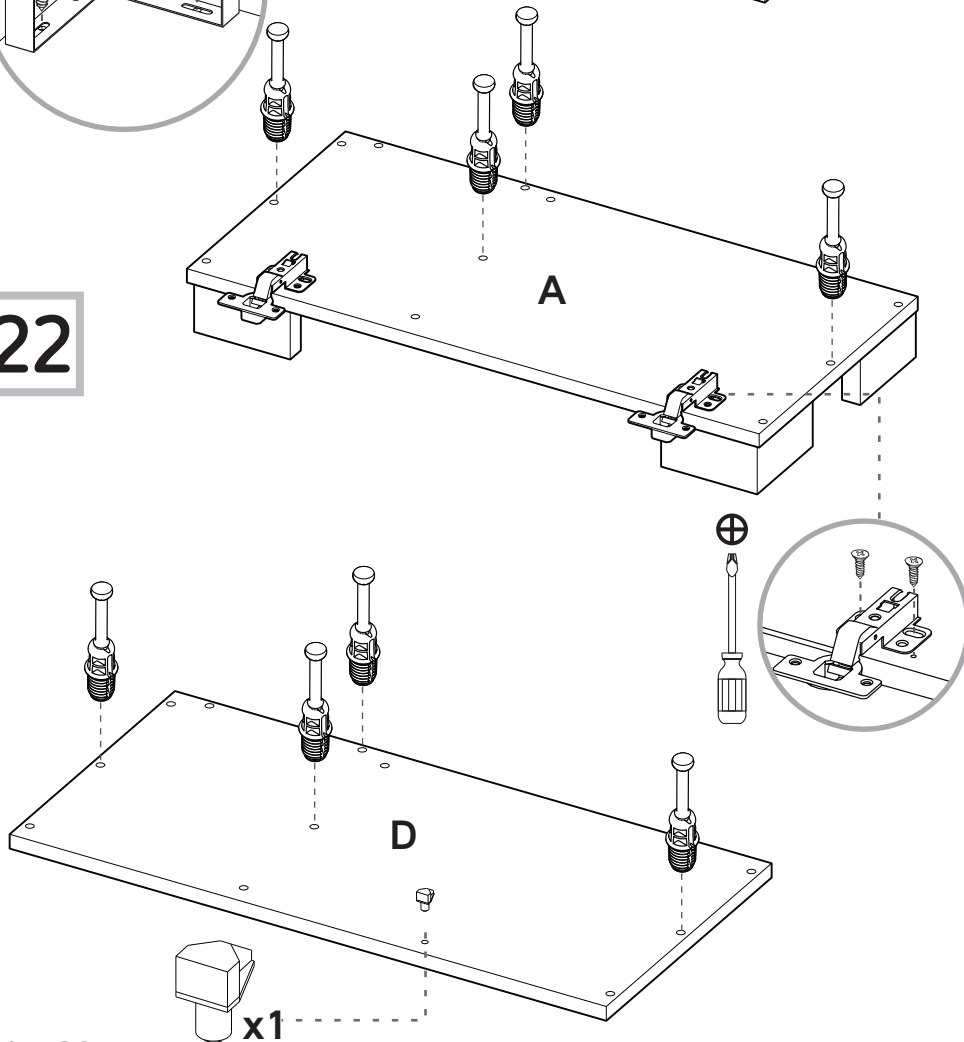
**x6**  
Bisagra Interior  
Inset Hinge  
(Incluye Tornillos)



21



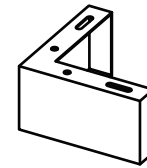
22



## HERRAJES PARA ARMADO ASSEMBLY HARDWARE

Compruebe que el contenido de los herrajes sea el correcto. En caso de que falte alguna pieza, por favor llame a nuestra línea de atención al cliente.

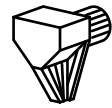
Please check that the hardware content is correct. If any item is missing, please call to our customer service line.



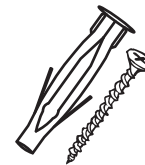
**x4**  
Pata metálica  
Steel Leg



**x3**  
Manija  
Handle  
(Incluye tornillos)



**x2**  
Soporte entrepaño  
Shelf Support



**x2**  
Chazo Mariposa +  
Tornillo Ensamble  
Wall Anchor  
+ Drywall Screw

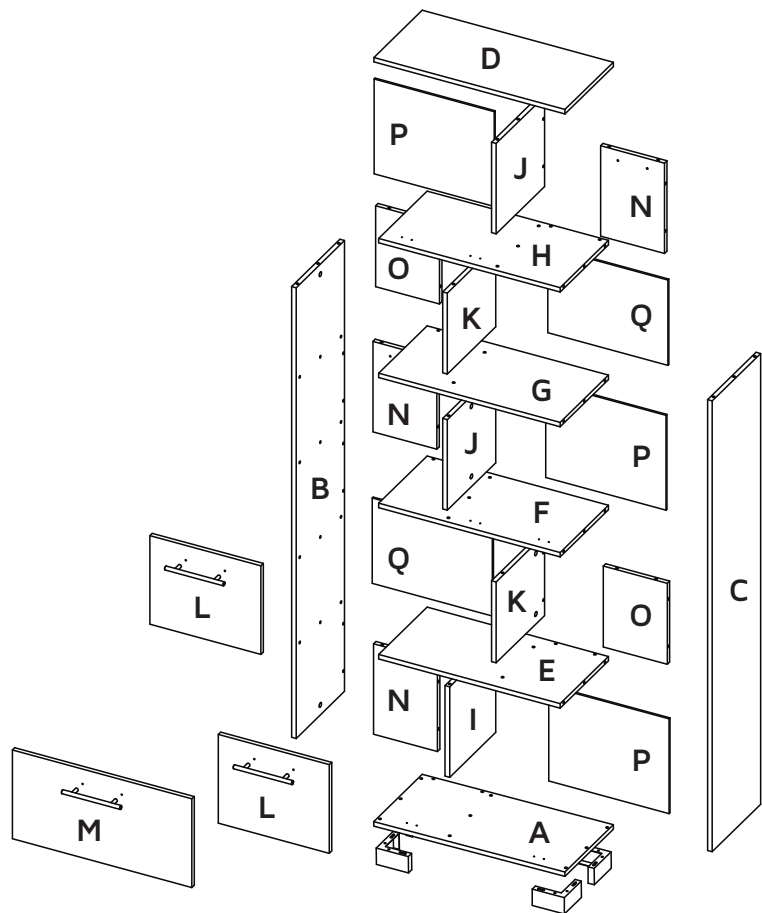


**x16**  
Tornillo de Lámina"  
Flat Head Screw

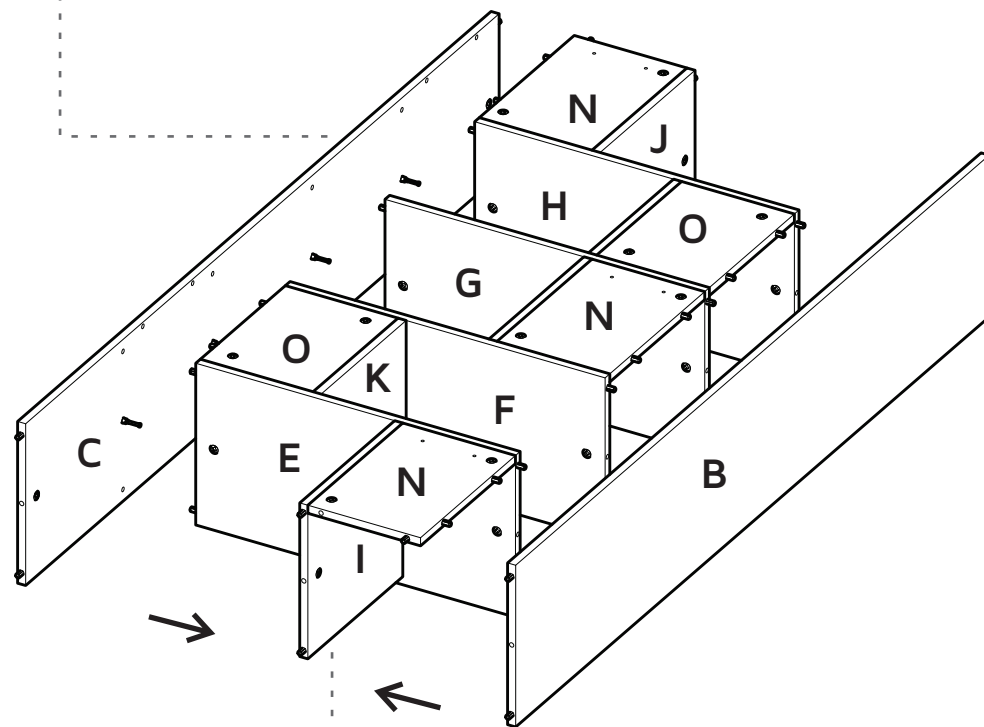
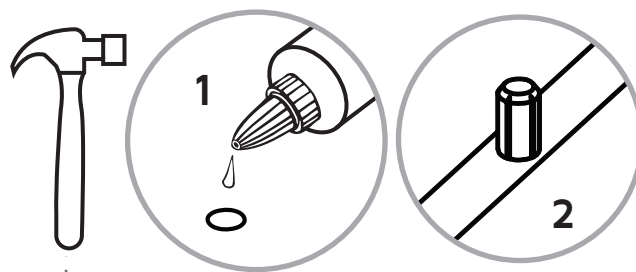


**x40**  
Puntilla  
Nail

# PIEZAS DE ARMADO ASSEMBLY PARTS



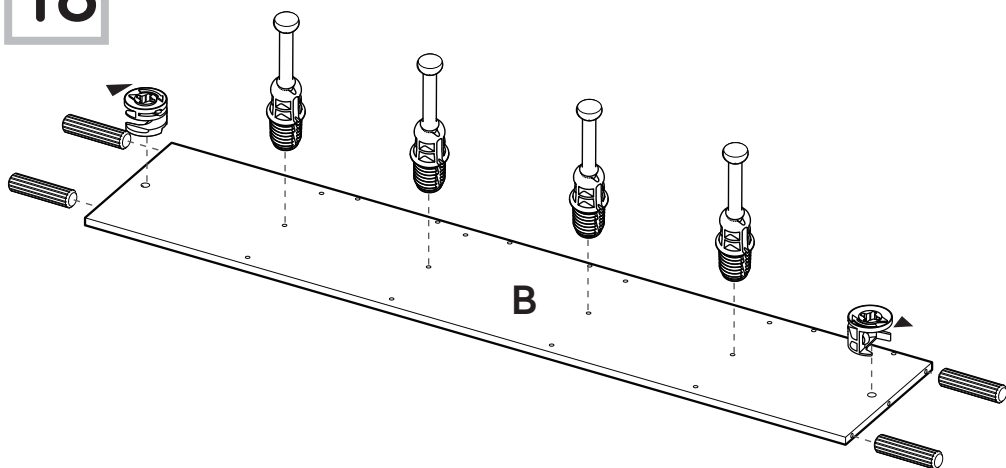
A - x1	F - x1	K - x2	P - x3
B - x1	G - x1	L - x2	Q - x2
C - x1	H - x1	M - x1	
D - x1	I - x1	N - x3	
E - x1	J - x2	O - x2	



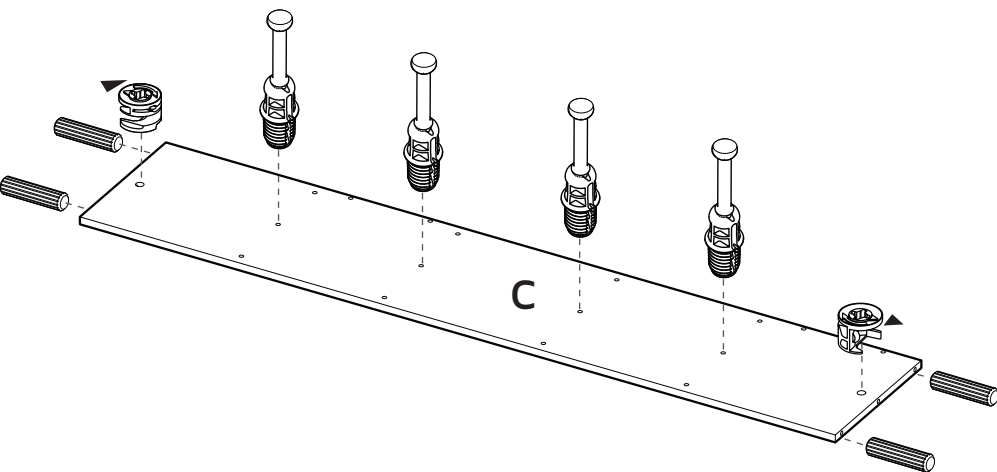
Golpee suavemente la pieza con un martillo de goma para ajustar el ensamble.

Gently hit the pieces with a rubber hammer to adjust the joint.

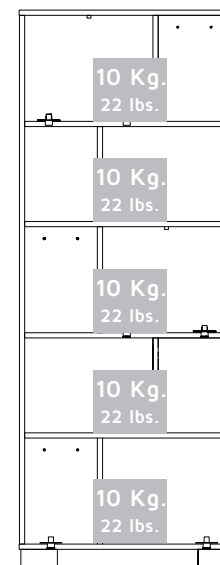
18



19



## MAX SUGGESTED LOADS CARGAS MÁXIMAS SUGERIDAS



## ASSEMBLY RECOMMENDATIONS RECOMENDACIONES DE ENSAMBLE

Ensamble el mueble entre dos personas.

Assemble the cabinet between two people.

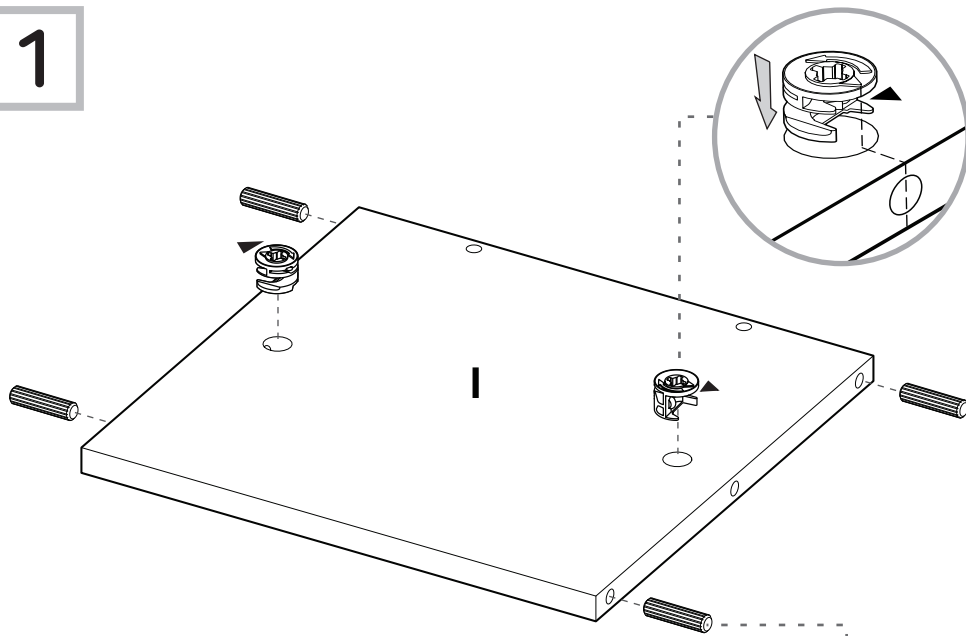
Ensamble el mueble sobre una superficie plana y lisa, preferiblemente sobre un tapete o el cartón de la caja

Assemble the cabinet on a flat, smooth surface, preferably on a carpeted floor or the box carton.

Lea cuidadosamente las instrucciones e identifique todas las piezas y herrajes antes de empezar a armar el mueble.

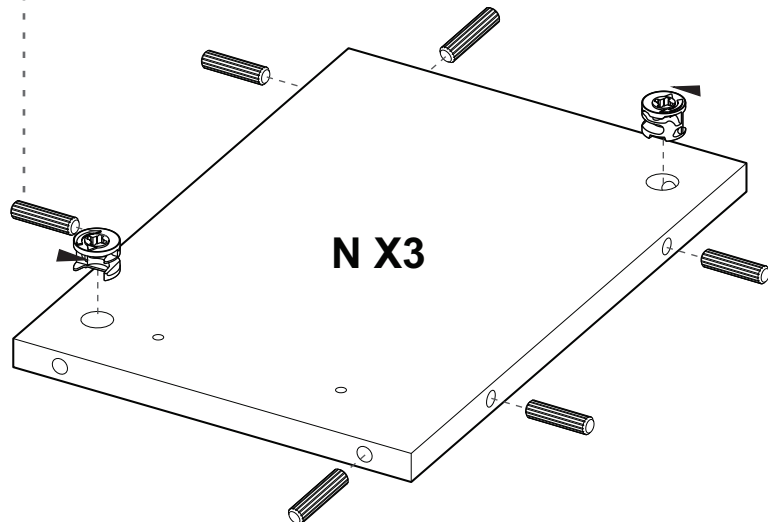
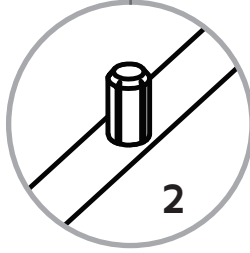
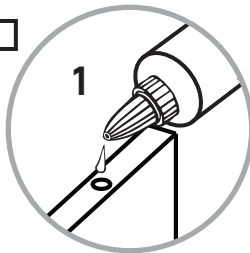
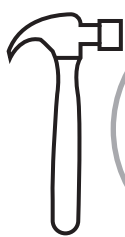
Carefully read all the steps and identify all the wood parts and hardware before assembling the cabinet.

1

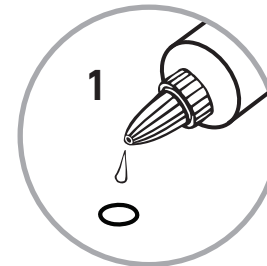
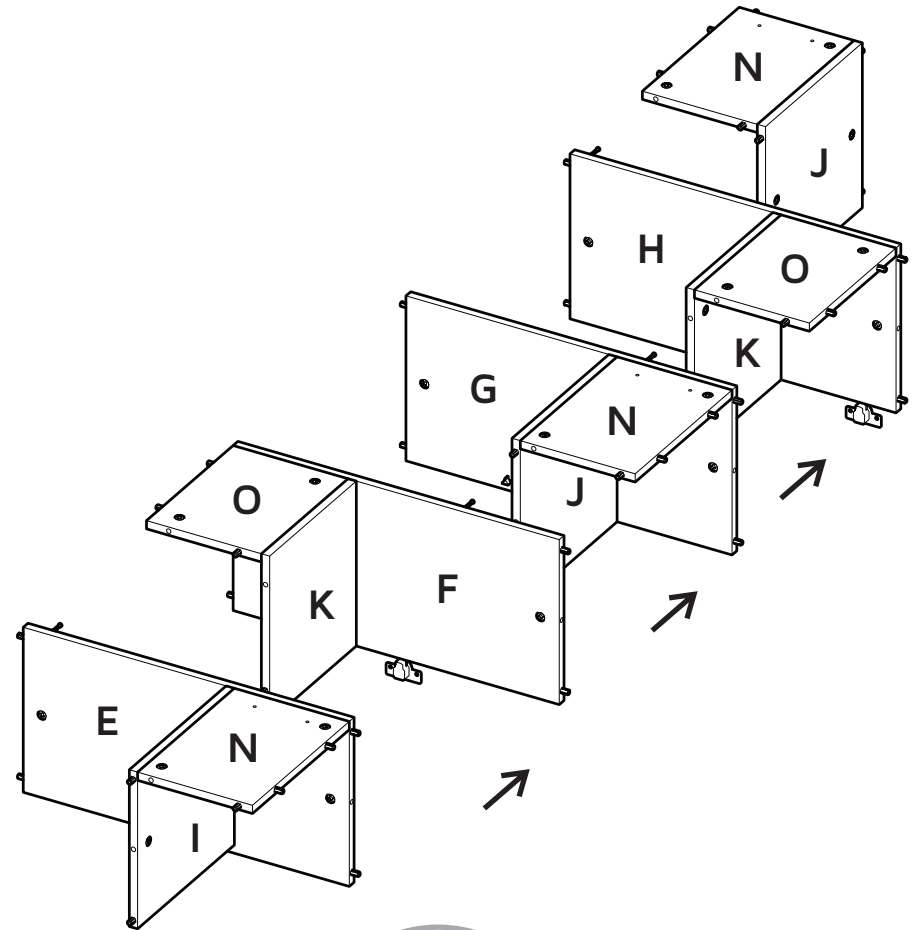


2

Repetir este proceso en los pasos siguientes.  
Repeat this process in the following steps.



17

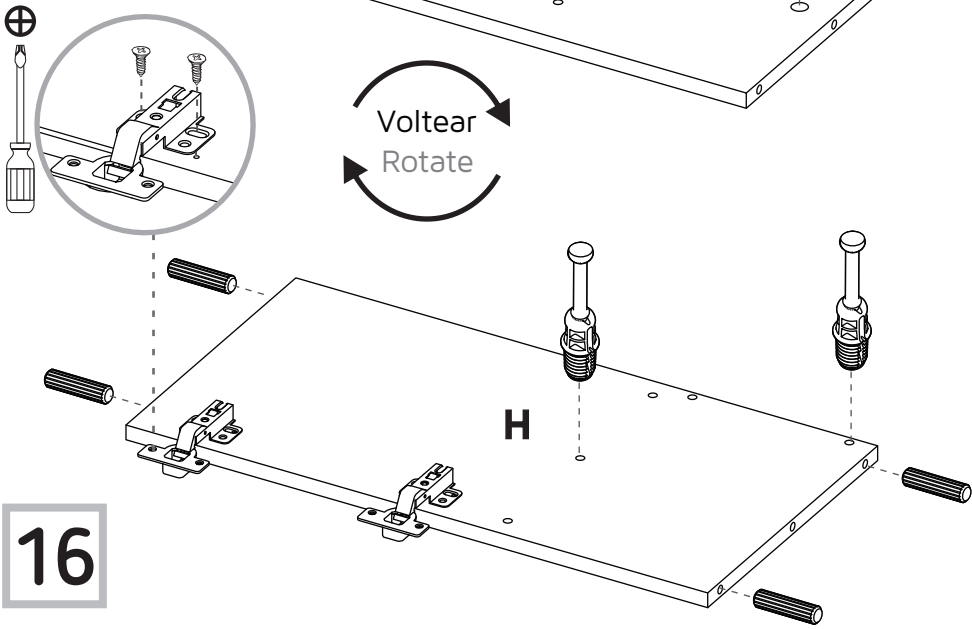


Golpee suavemente la pieza con un martillo de goma para ajustar el ensamble.

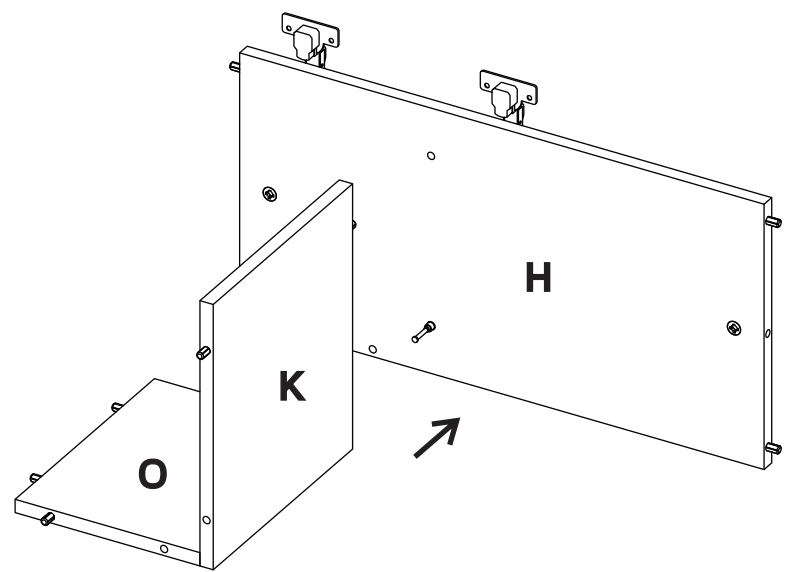
Gently hit the pieces with a rubber hammer to adjust the joint.



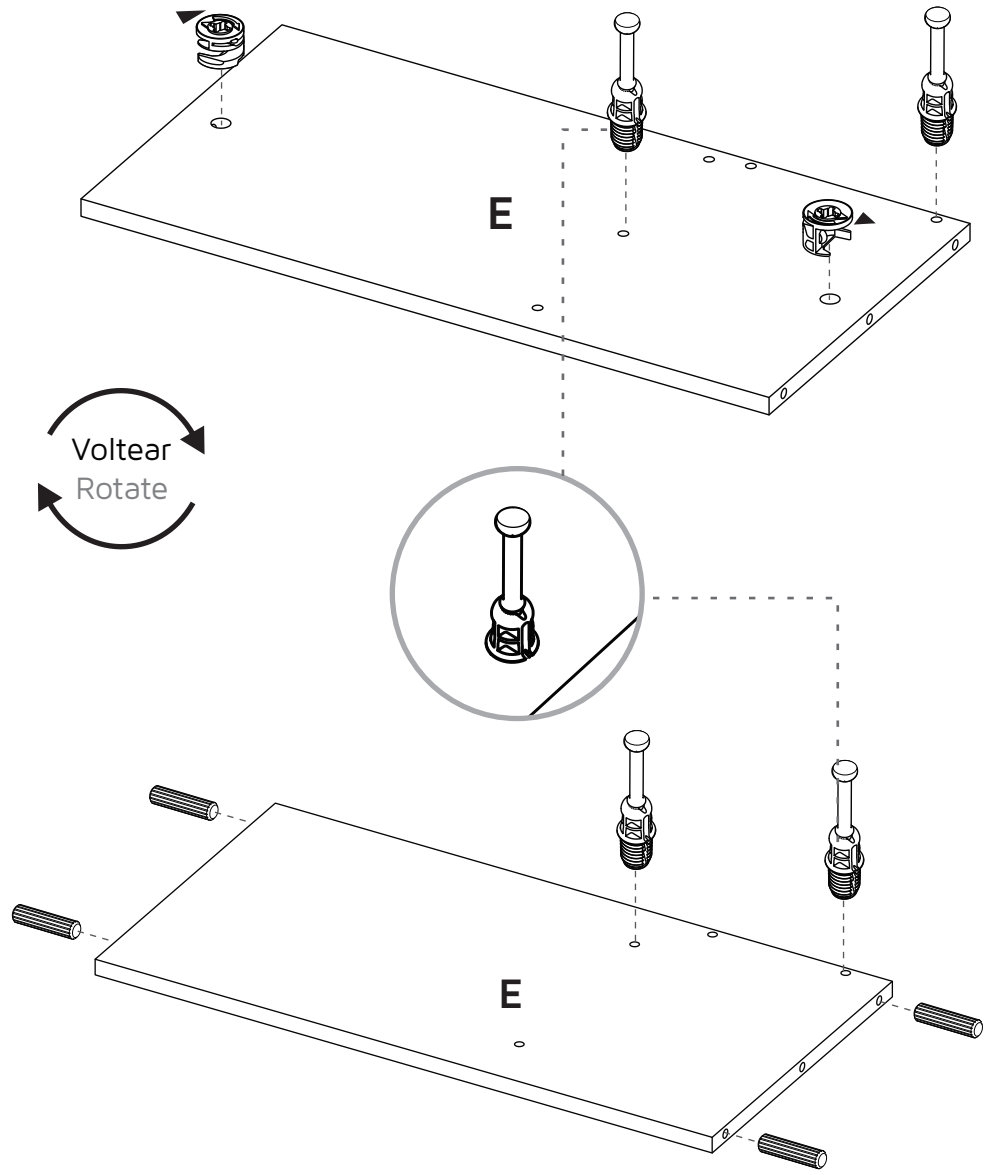
15



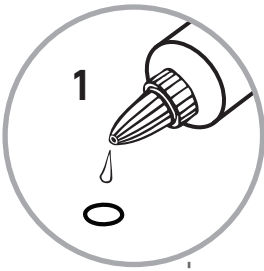
16



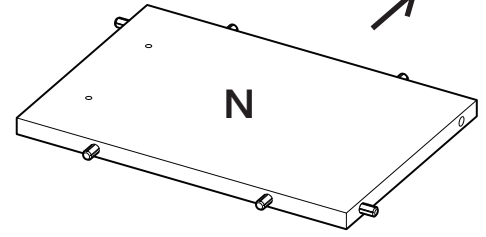
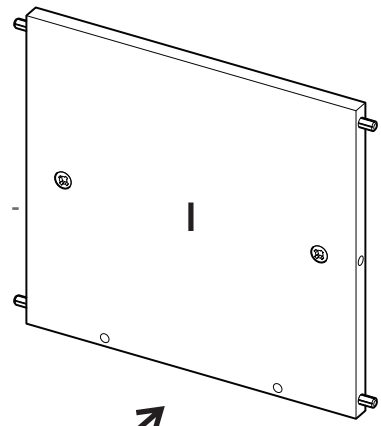
3



4

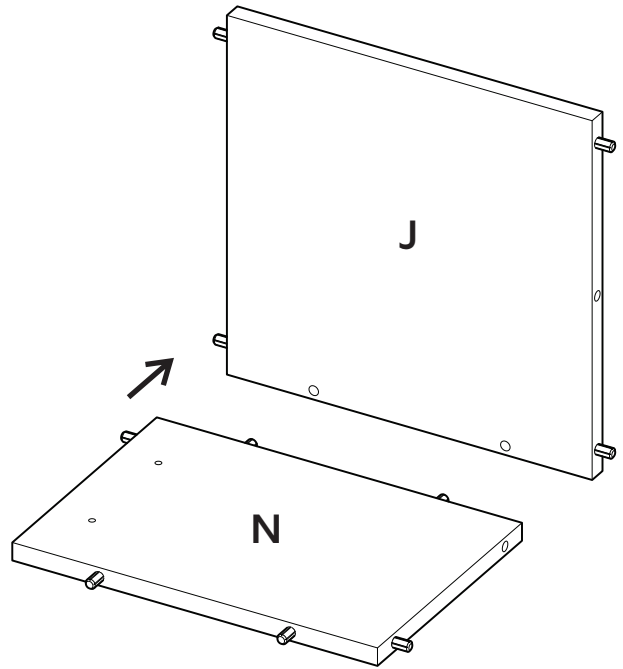


Golpee suavemente para ajustar.  
Gently hit to adjust.

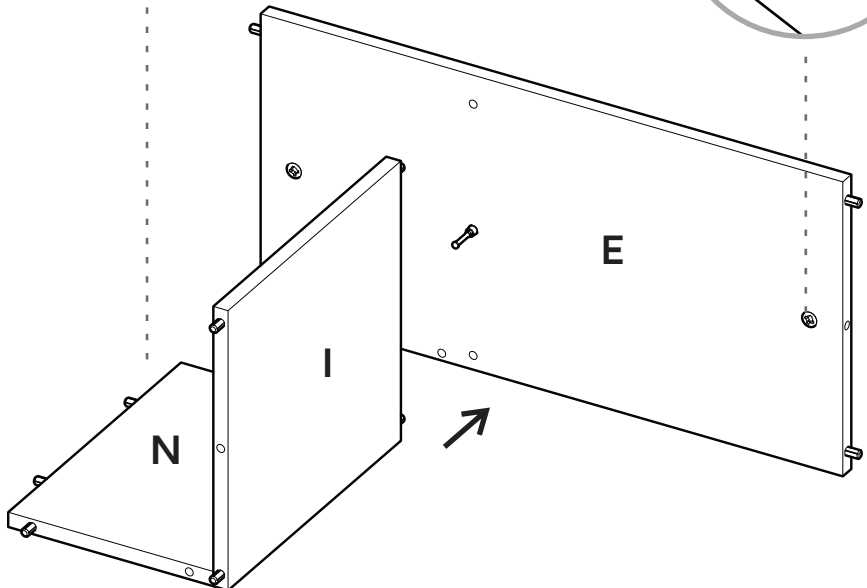
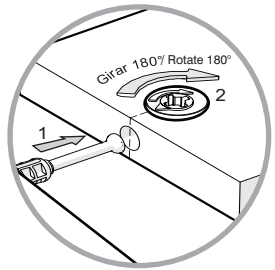


x2

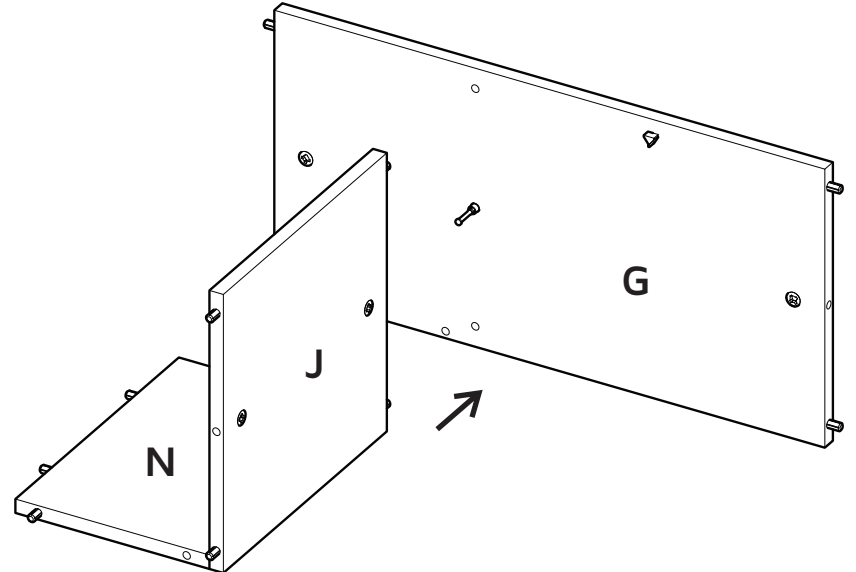
13



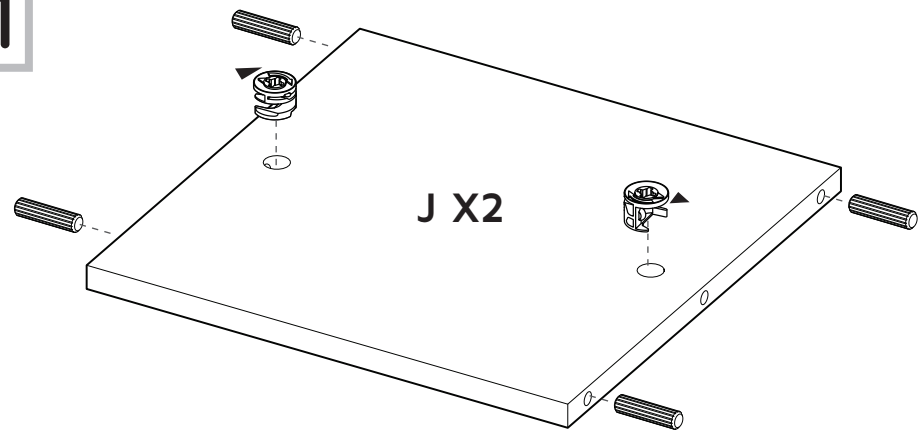
5



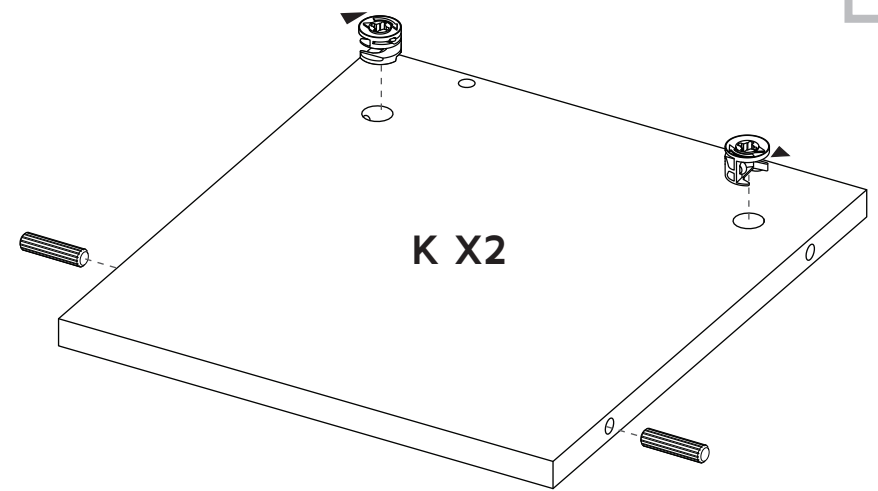
14



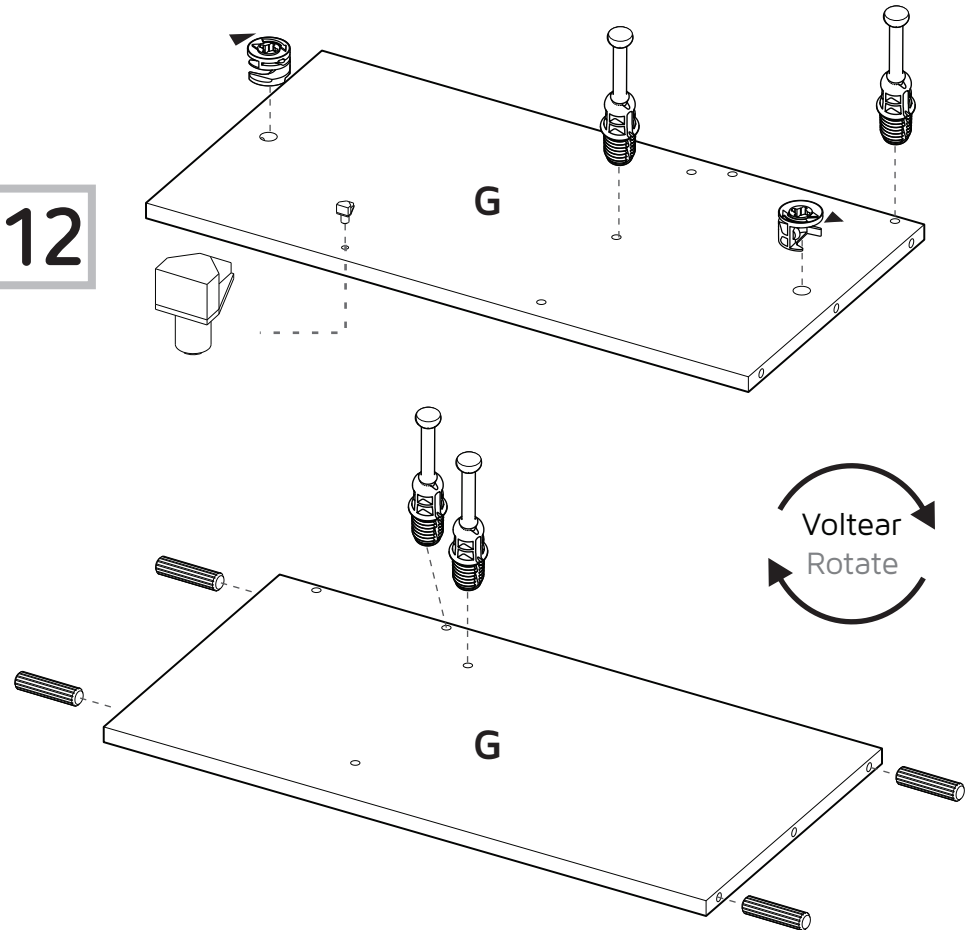
11



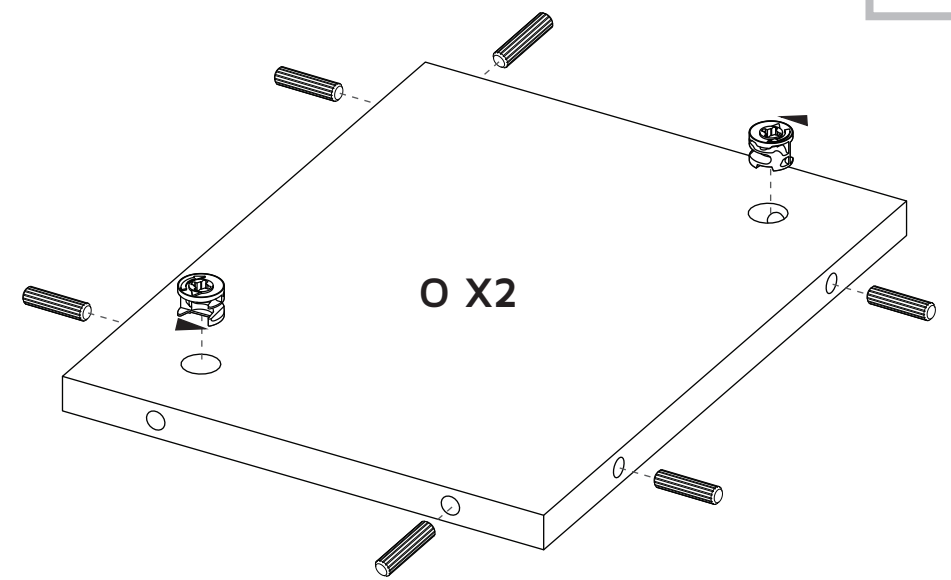
6



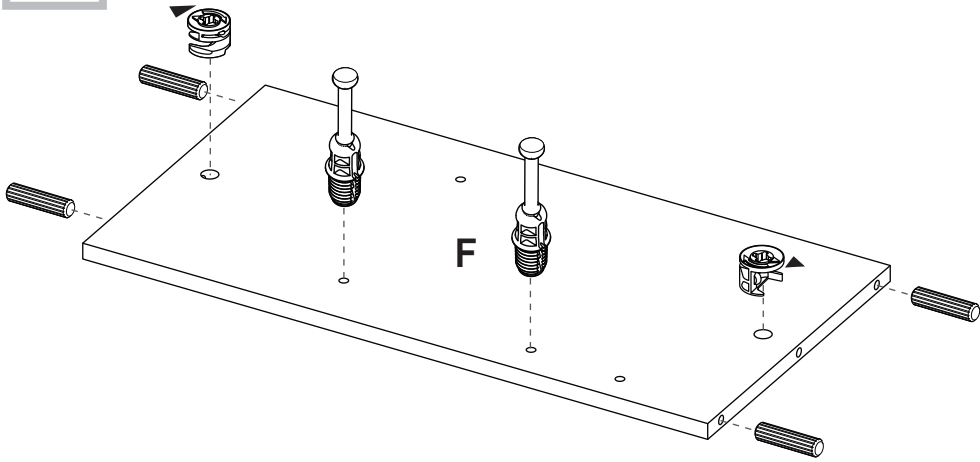
12



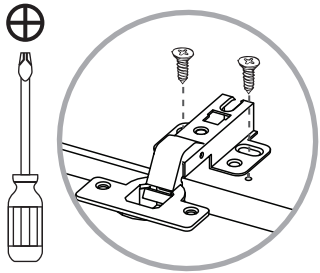
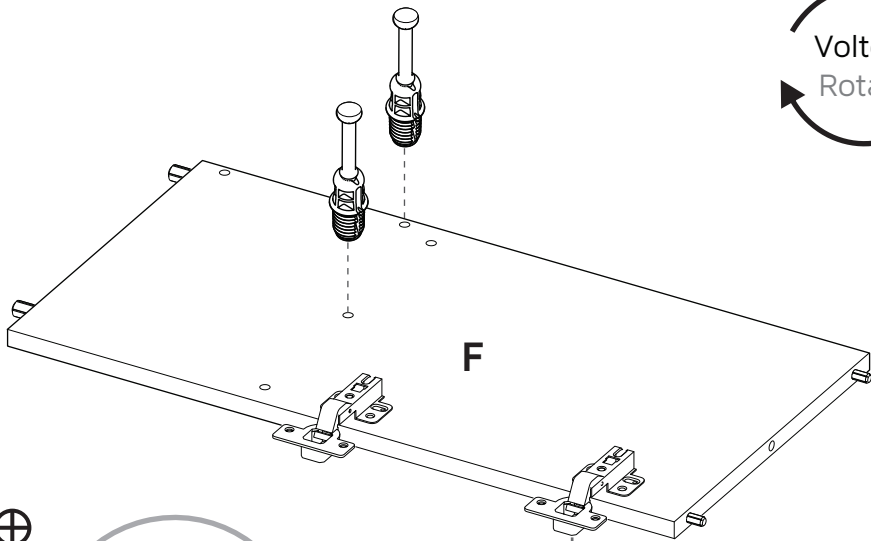
7



8

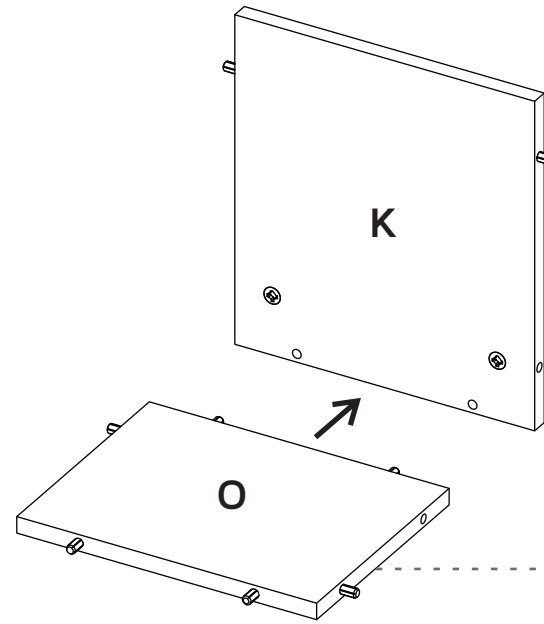


Voltear  
Rotate



x2

9



Golpee suavemente  
para ajustar.  
Gently hit to adjust.



10

