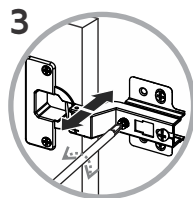
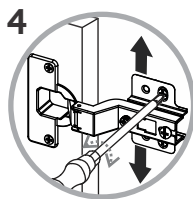


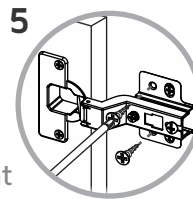
Depth adjustment
Ajuste de profundidad



Side adjustment
Ajuste lateral



Height adjustment
Ajuste de altura



Ajuste de las bisagras /Hinge adjustment

Después de ajustar todas las cajas minifix, cúbralas con las tapas adhesivas.

After you finish the adjustment of the cams, cover them with the cover caps.

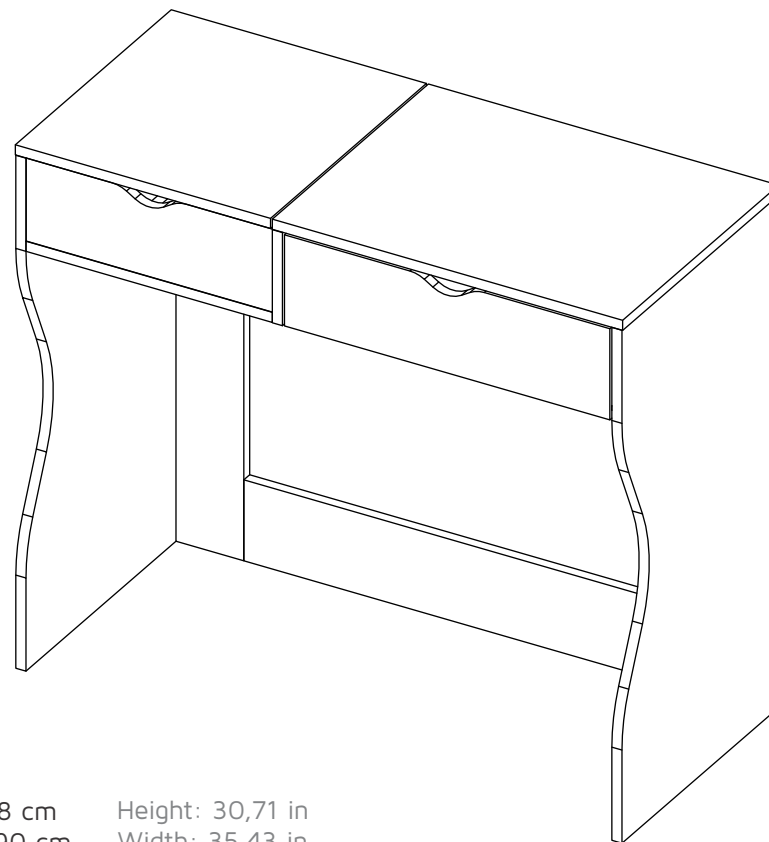
A

Al terminar de armar, desprenda las letras adhesivas.

After you finish assembling the cabinet, take off the adhesive letters.

RTA[®]
muebles

INSTRUCCIONES DE ENSAMBLE
ASSEMBLY INSTRUCTIONS



Alto: 78 cm Height: 30,71 in
Ancho: 90 cm Width: 35,43 in
Fondo: 40 cm Depth: 15,75 in

LOT N°

REF./SKU. MRB4327

Tel - (572) 691 17 00
PBX - (572) 695 91 81
Yumbo - Valle del Cauca - Colombia
www.rta.com.co

**MUEBLE DE TOCADOR
PERLA 90**
Perla 90 Dressing Table

RECOMENDACIONES IMPORTANTES

No pintar el mueble.

El mueble debe ser usado únicamente en interiores, no exponer al sol directo.

Limpiar los herrajes metálicos con un paño seco.

NO sobrecargar el mueble (ver las cargas sugeridas).

No golpear ni martillar el mueble (solo cuando se indique).

Limpiar con un paño ligeramente húmedo, usar jabones suaves.

No arrastre el mueble, levántelo entre dos personas.

Evite el contacto directo con el agua, el fuego o la exposición a fuentes de calor.



ADVERTENCIA

Nunca permita que los niños escalen o manipulen el mueble, la caída de este puede provocar lesiones graves o la muerte.

IMPORTANT RECOMMENDATIONS

Do not paint the cabinet.

The cabinet **MUST** be used exclusively indoors, do not expose to direct sun.

Clean metallic hardware with a dry cloth.

Do **NOT** overload the cabinet (see suggested loads).

Do not hit or hammer the cabinet (just when indicated).

Clean with a slightly damp cloth, use gentle soaps.

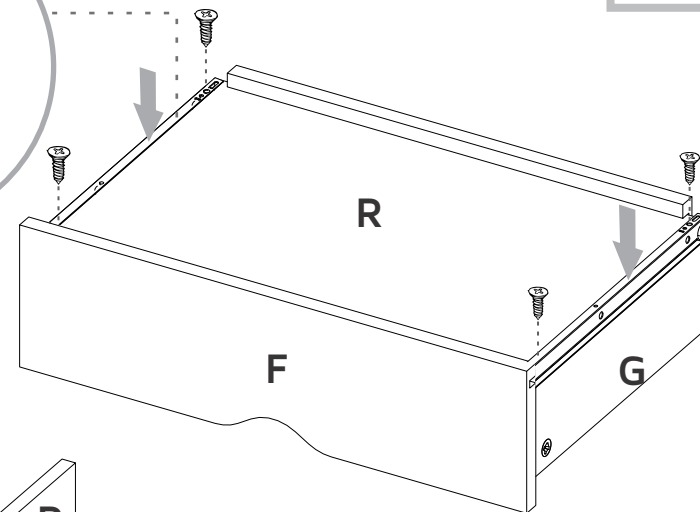
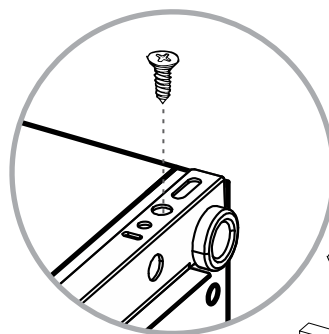
Do not drag, lift and move between two people.

Avoid direct contact with water, fire or exposure to heat sources.

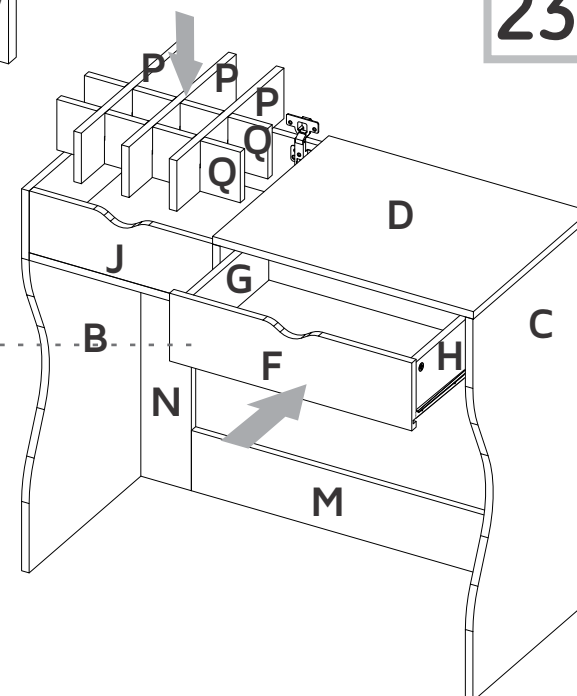
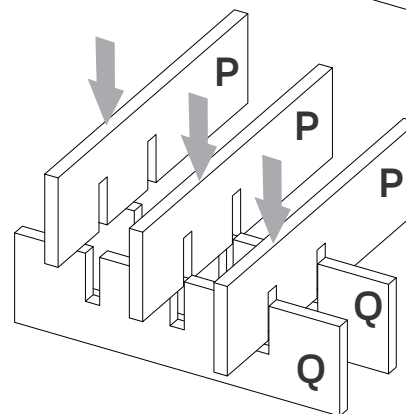


WARNING

Never allow children to climb or manipulate the cabinet, furniture tip over can cause serious injuries or death.



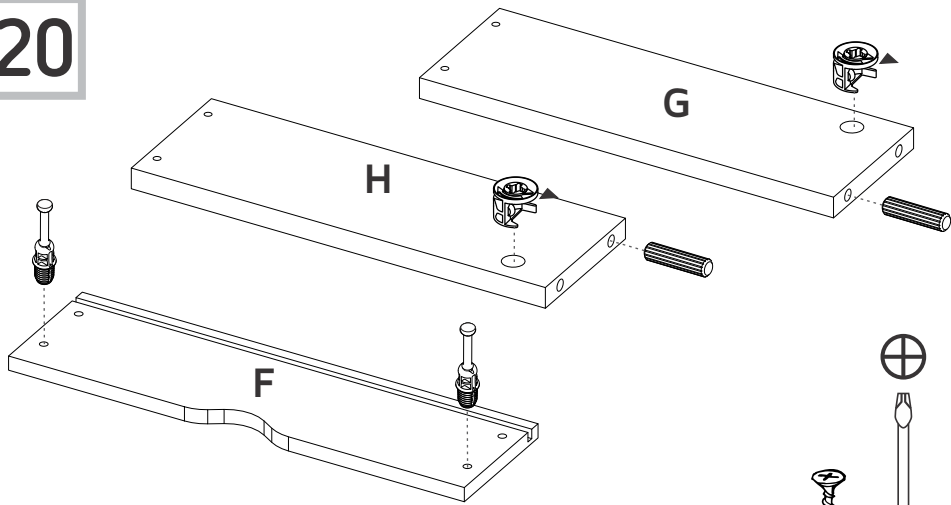
22



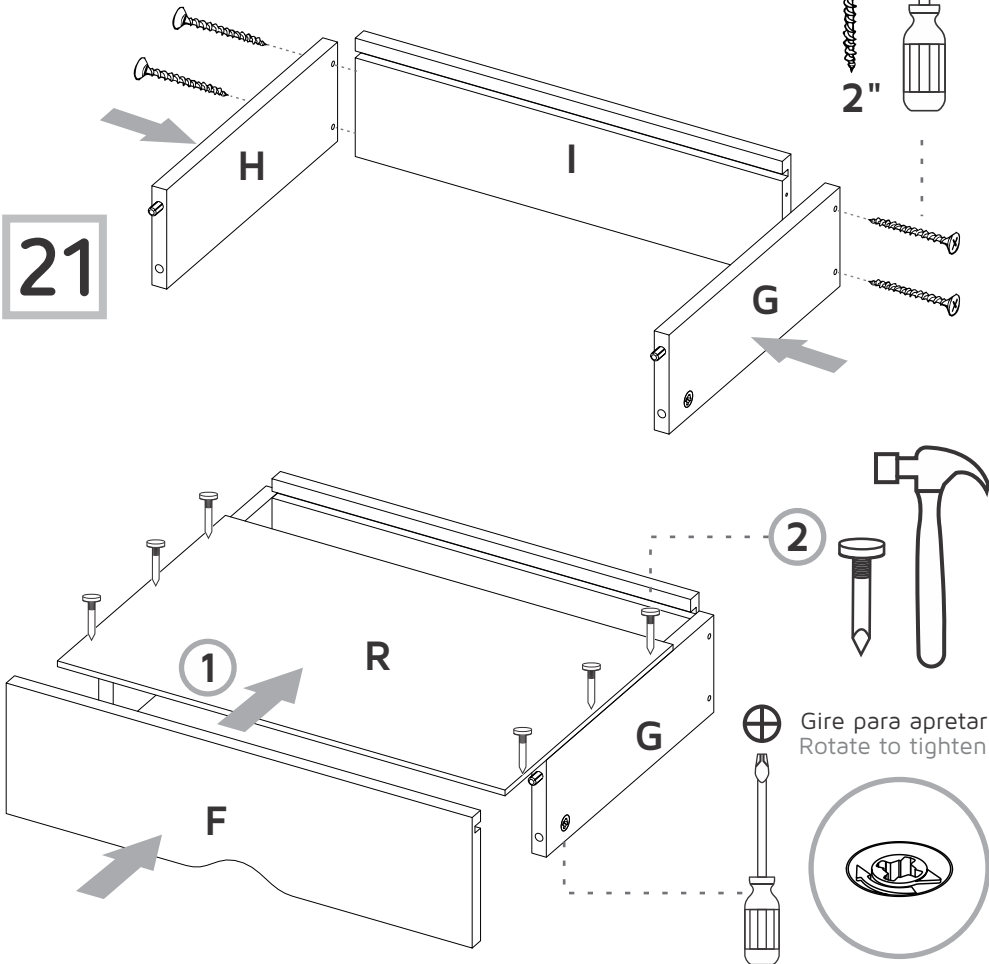
23

Deslice el cajón dentro del mueble.
Slide the drawer inside the cabinet.

20



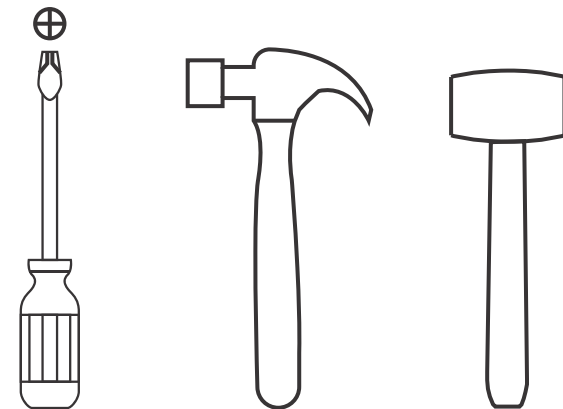
21



ÍNDICE INDEX

Herrajes para armado Assembly Hardware.....	4-5
Piezas de armado Assembly Parts.....	6
Cargas sugeridas Suggested loads.....	7
Recomendaciones de ensamble Assembly recommendations.....	7
Pasos de armado Assembly steps.....	8-20

HERRAMIENTAS NECESARIAS* REQUIRED TOOLS*

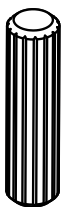


*No incluidas y no se muestran en tamaño real.
*Not included, and not shown actual size.

HERRAJES PARA ARMADO ASSEMBLY HARDWARE

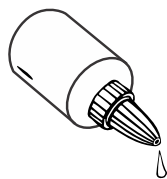
Compruebe que el contenido de los herrajes sea el correcto. En caso de que falte alguna pieza, por favor llame a nuestra línea de atención al cliente.

Please check that the hardware content is correct. If any item is missing, please call to our customer service line.



x31

Tarugo
Wood Dowel



x1

Pegante
Glue



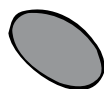
x26

Perno Minifix
Spreading Bolt



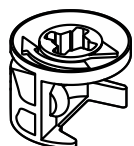
x21

Tapa Adhesiva
Minifix
COLOR 1
Cover Caps
COLOR 1



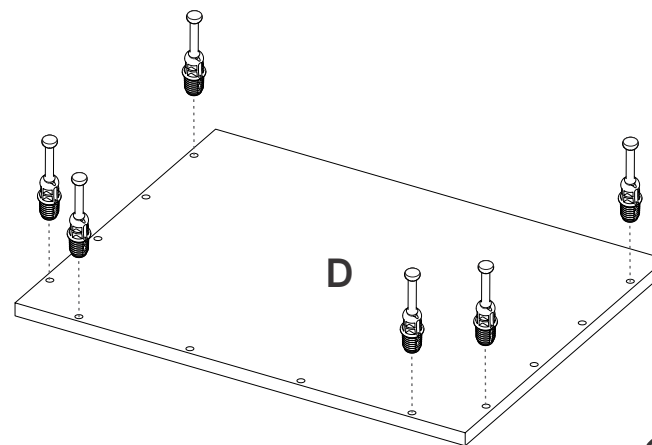
x7

Tapa Adhesiva
Minifix
COLOR 1
Cover Caps
COLOR 1

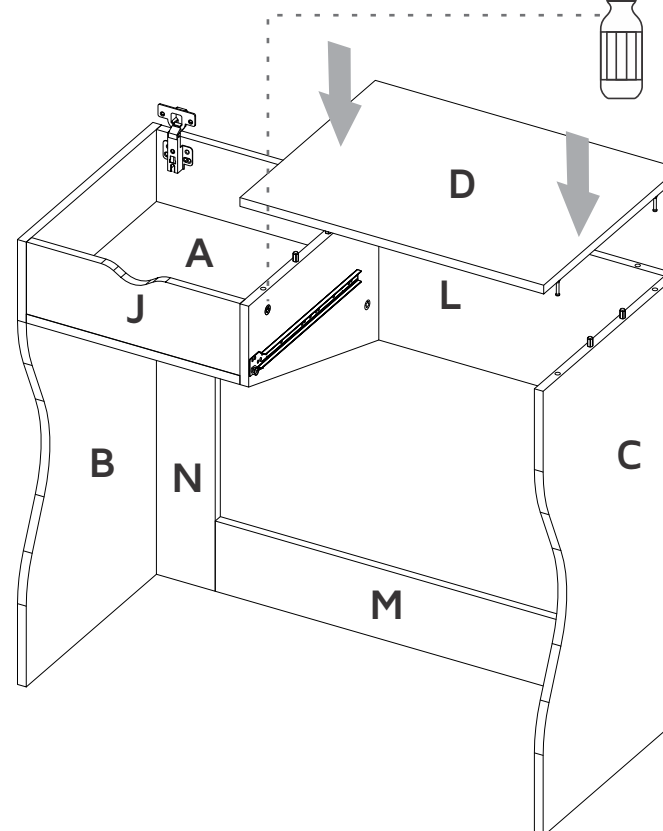
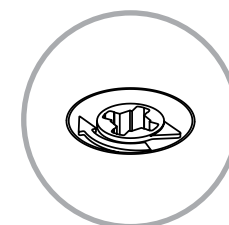


x26

Minifix
Minifix Cams

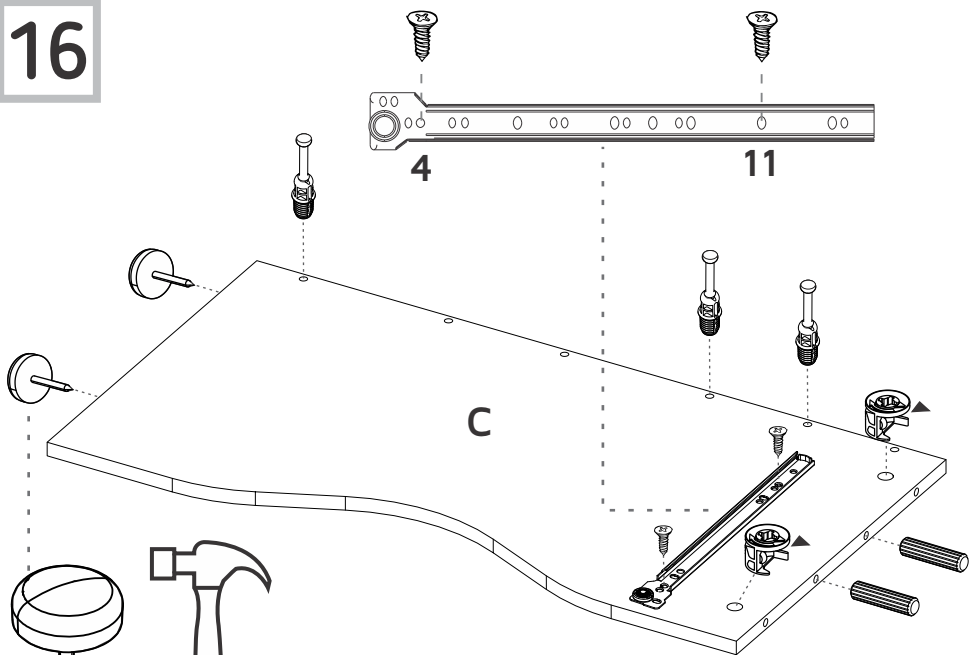


Gire para apretar.
Rotate to tighten.

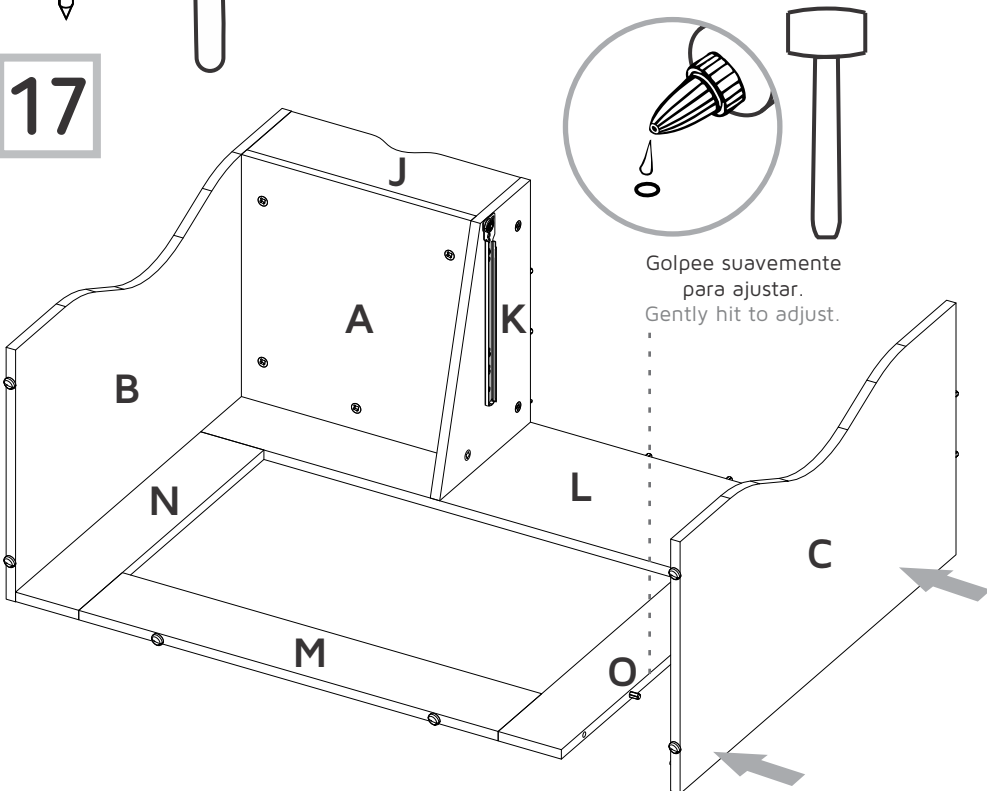


19

16



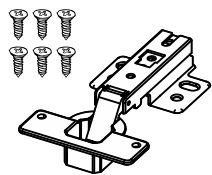
17



HERRAJES PARA ARMADO ASSEMBLY HARDWARE

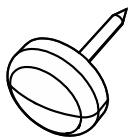
Compruebe que el contenido de los herrajes sea el correcto. En caso de que falte alguna pieza, por favor llame a nuestra línea de atención al cliente.

Please check that the hardware content is correct. If any item is missing, please call to our customer service line.



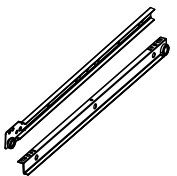
x2

Bisagra Parche
Incluye Tornillos
Full Overlay Hinge
Includes Screws



x6

Deslizador Puntilla
Nail - On glide



x1

Riel
Drawer Slides



x6

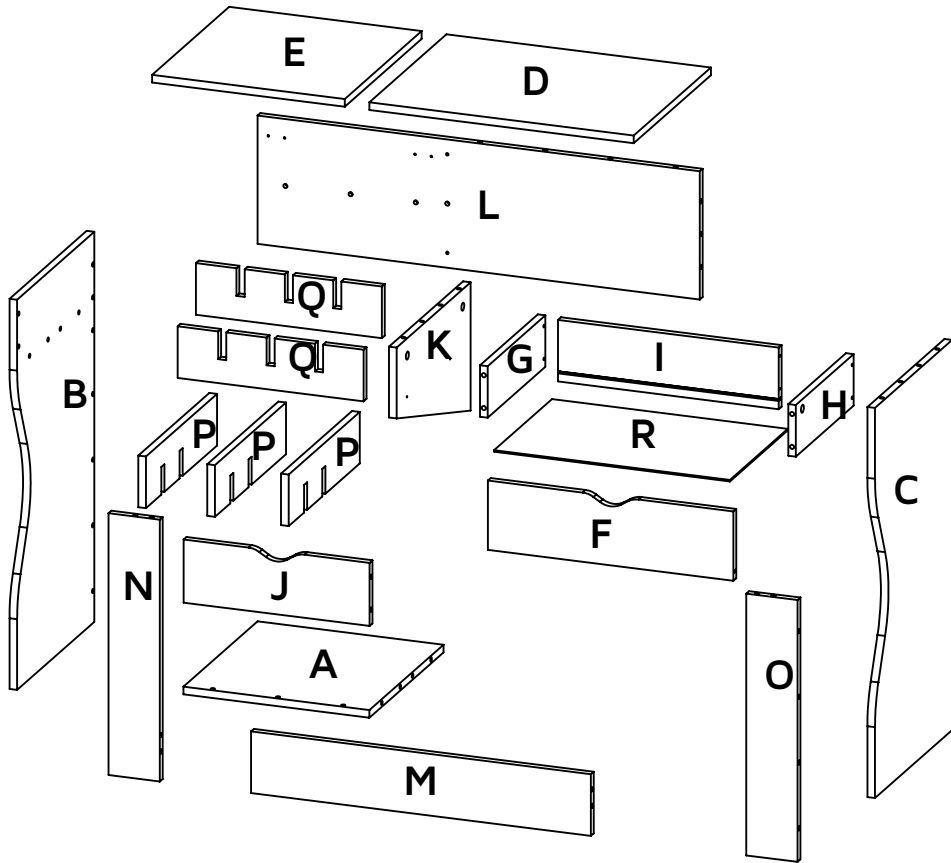
Puntillas
Panel Pin



x6

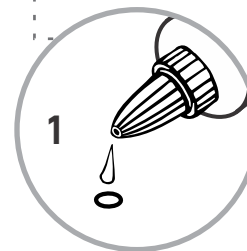
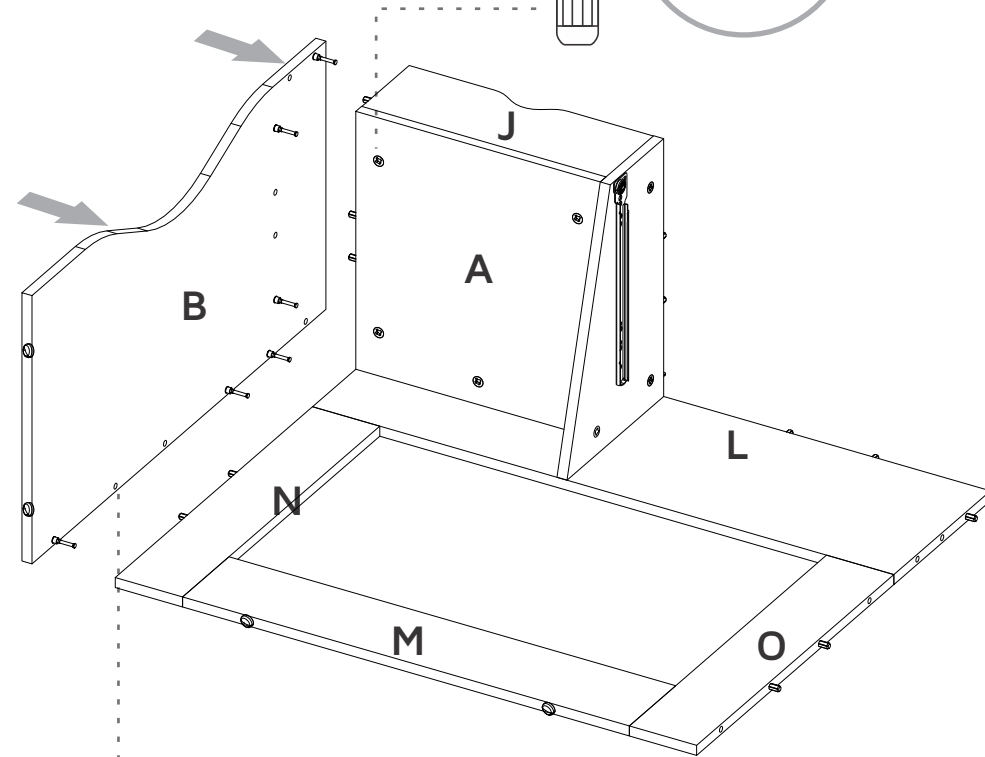
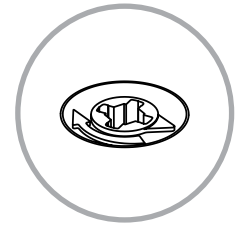
Tornillo de Ensamble 2"
2" Drywall Screw

PIEZAS DE ARMADO ASSEMBLY PARTS



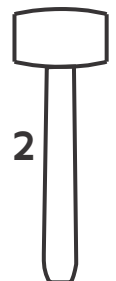
A - x1	F - x1	K - x1	P - x3
B - x1	G - x1	L - x1	Q - x2
C - x1	H - x1	M - x1	
D - x1	I - x1	N - x1	
E - x1	J - x1	O - x1	

Gire para apretar.
Rotate to tighten.

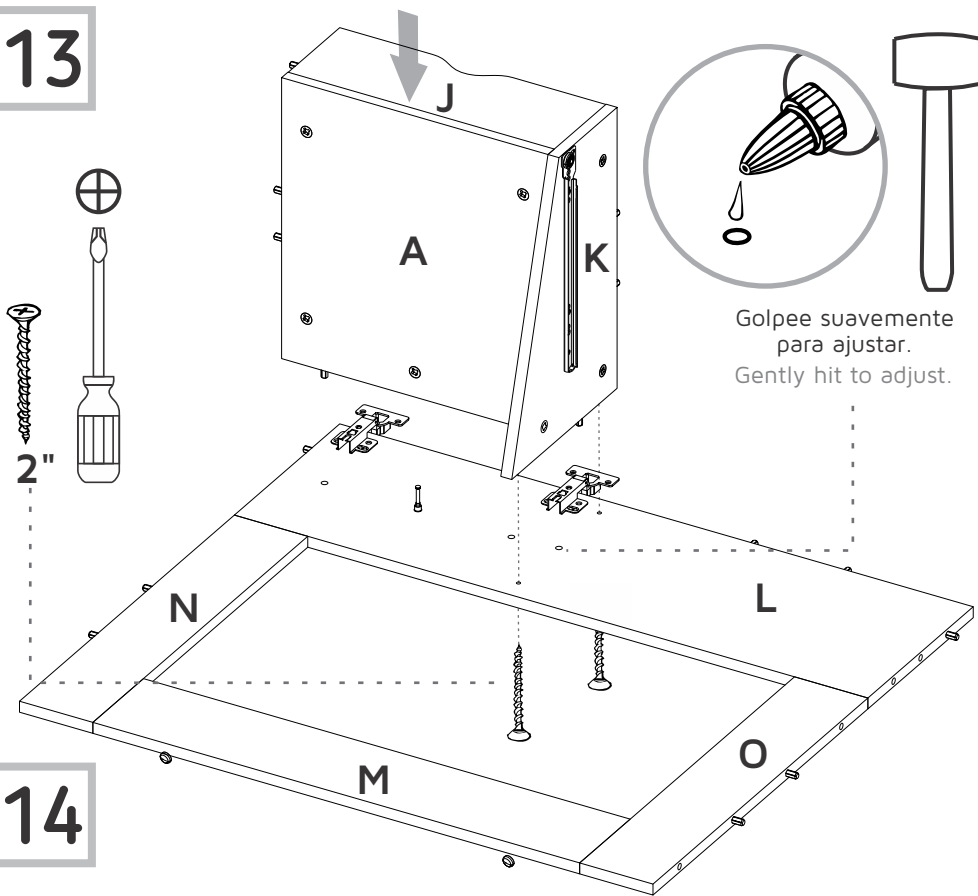


Golpee suavemente la pieza con un martillo de goma para ajustar el ensamble.

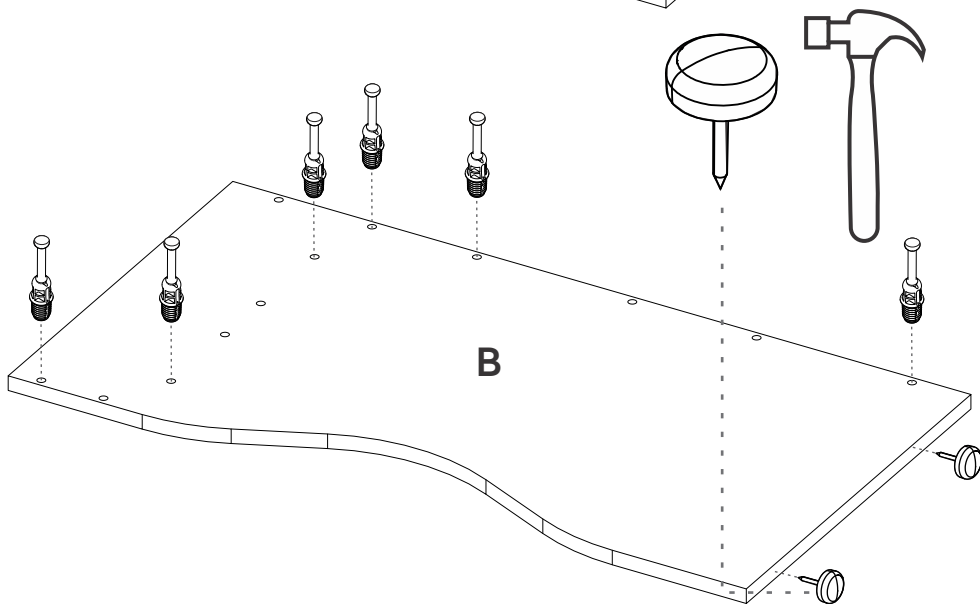
Gently hit the pieces with a rubber hammer to adjust the joint.



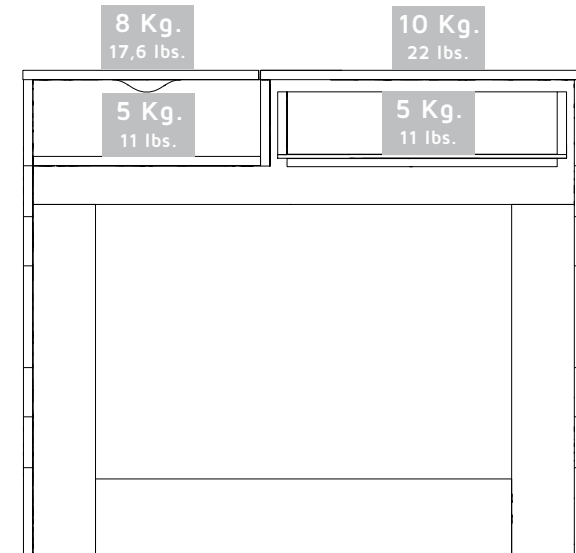
13



14



MAX SUGGESTED LOADS CARGAS MÁXIMAS SUGERIDAS



ASSEMBLY RECOMMENDATIONS RECOMENDACIONES DE ENSAMBLE

Ensamble el mueble entre dos personas.

Assemble the cabinet between two people.

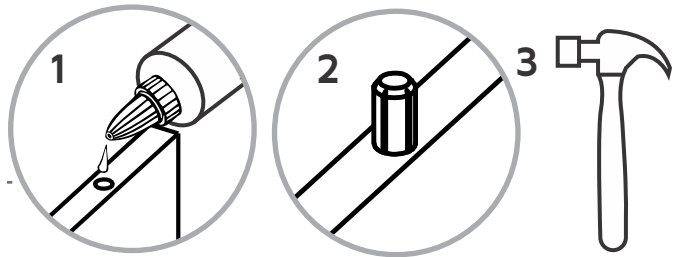
Ensamble el mueble sobre una superficie plana y lisa, preferiblemente sobre un tapete o el cartón de la caja

Assemble the cabinet on a flat, smooth surface, preferably on a carpeted floor or the box carton.

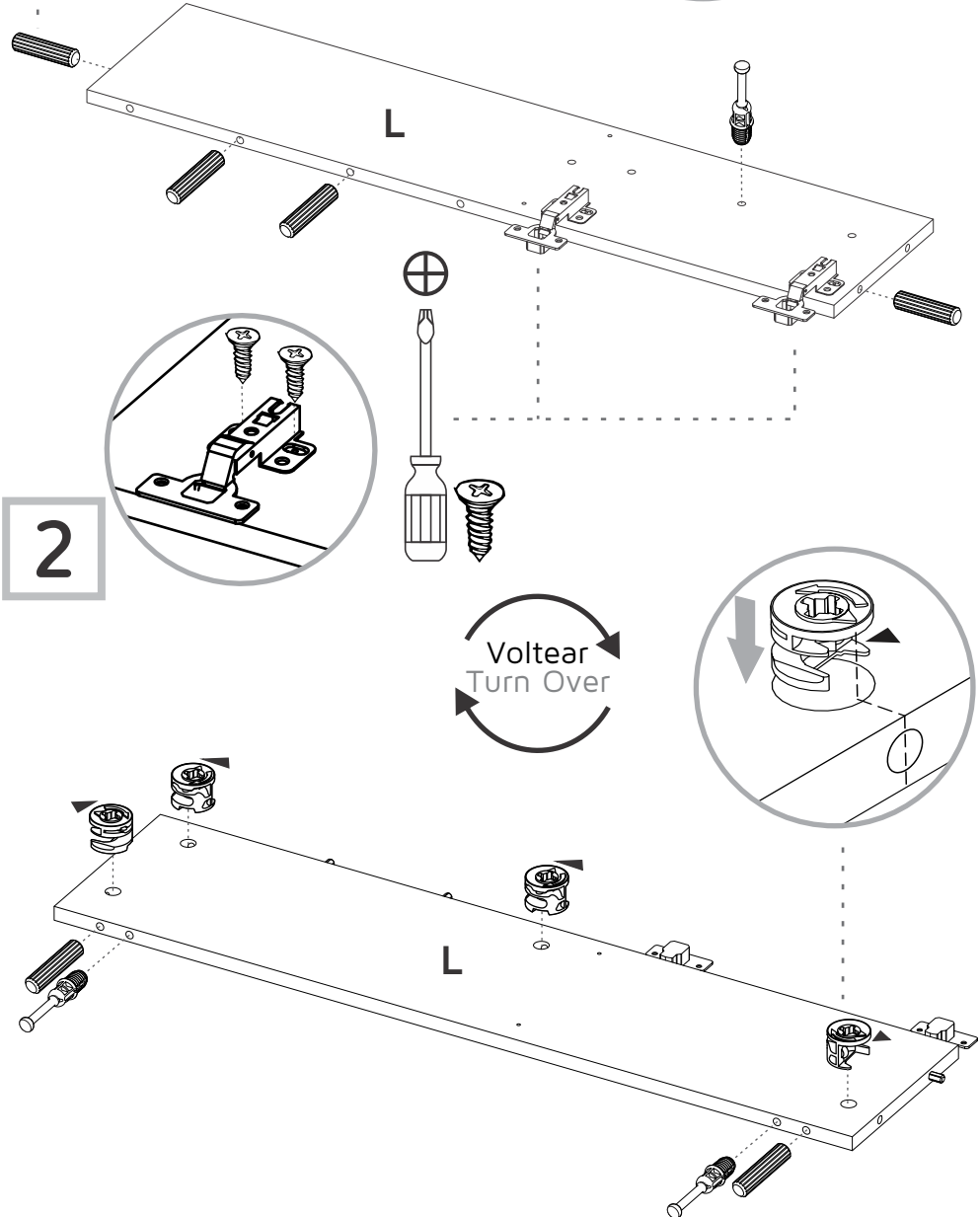
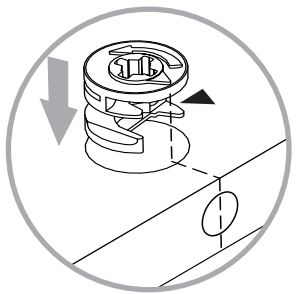
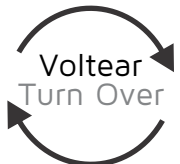
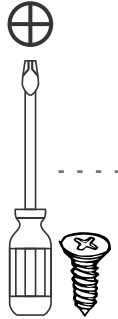
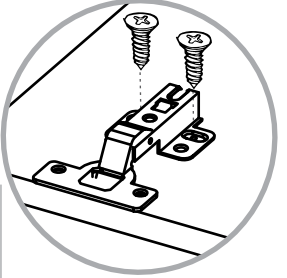
Lea cuidadosamente las instrucciones e identifique todas las piezas y herrajes antes de empezar a armar el mueble.

Carefully read all the steps and identify all the wood parts and hardware before assembling the cabinet.

1

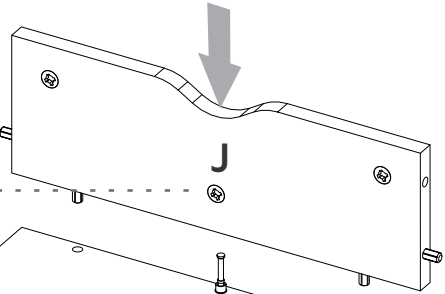
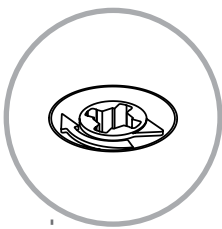


2



11

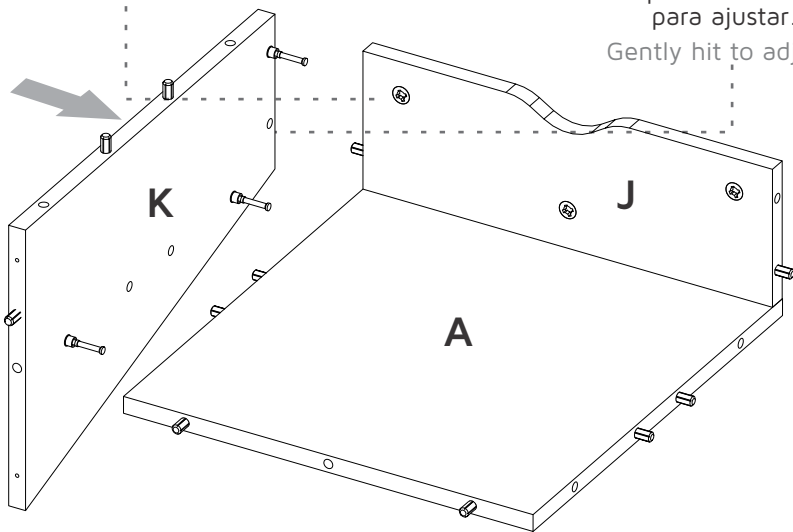
Gire para apretar.
Rotate to tighten.



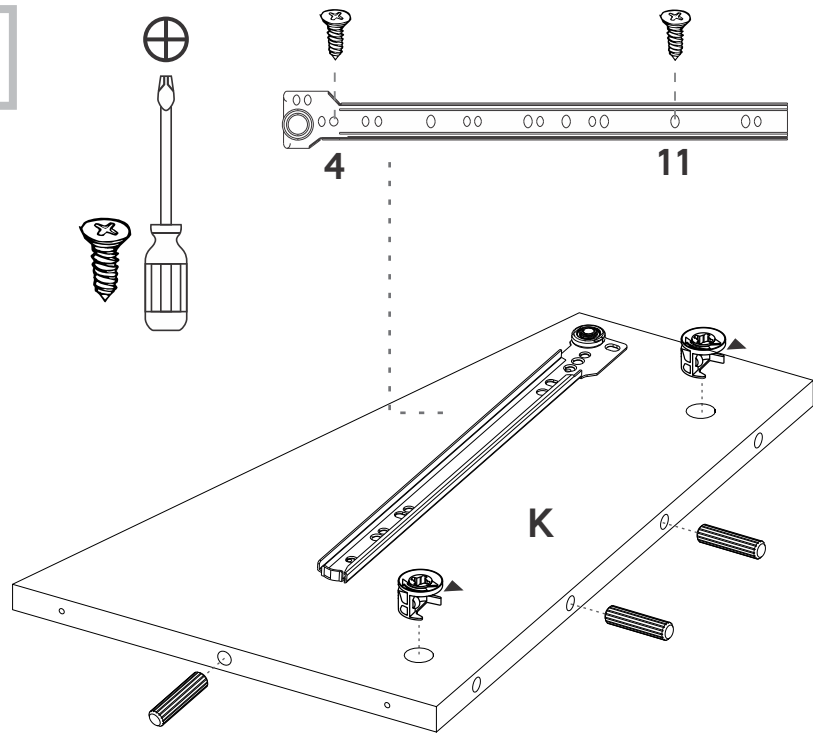
12



Golpee suavemente para ajustar.
Gently hit to adjust.



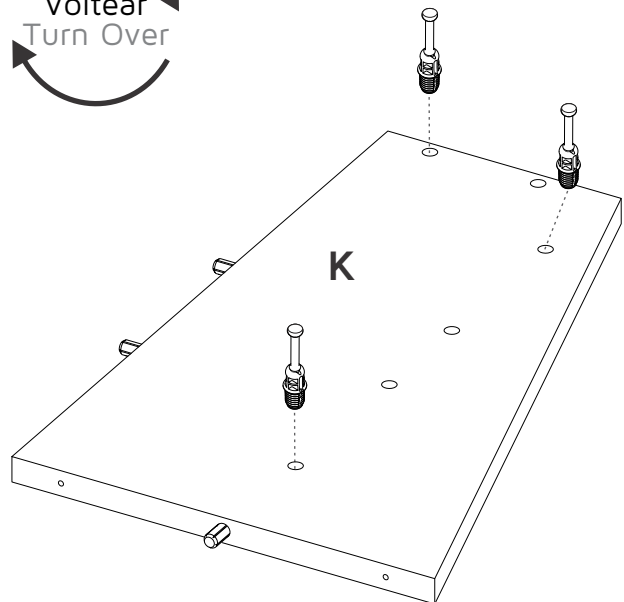
9



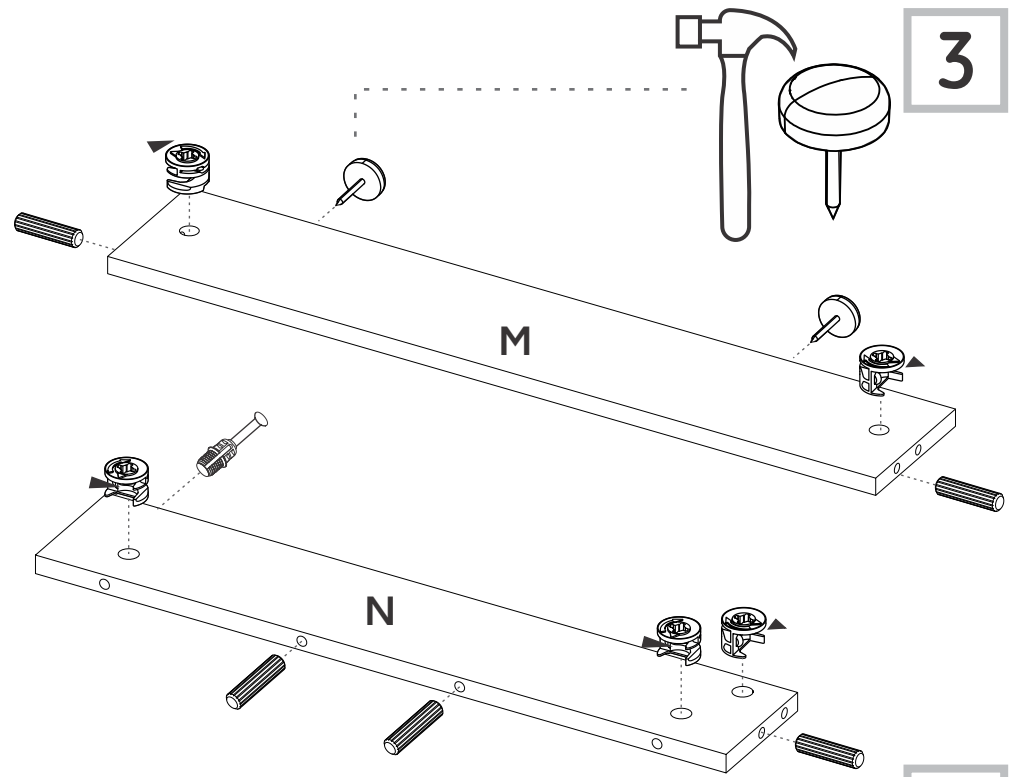
10

Voltar

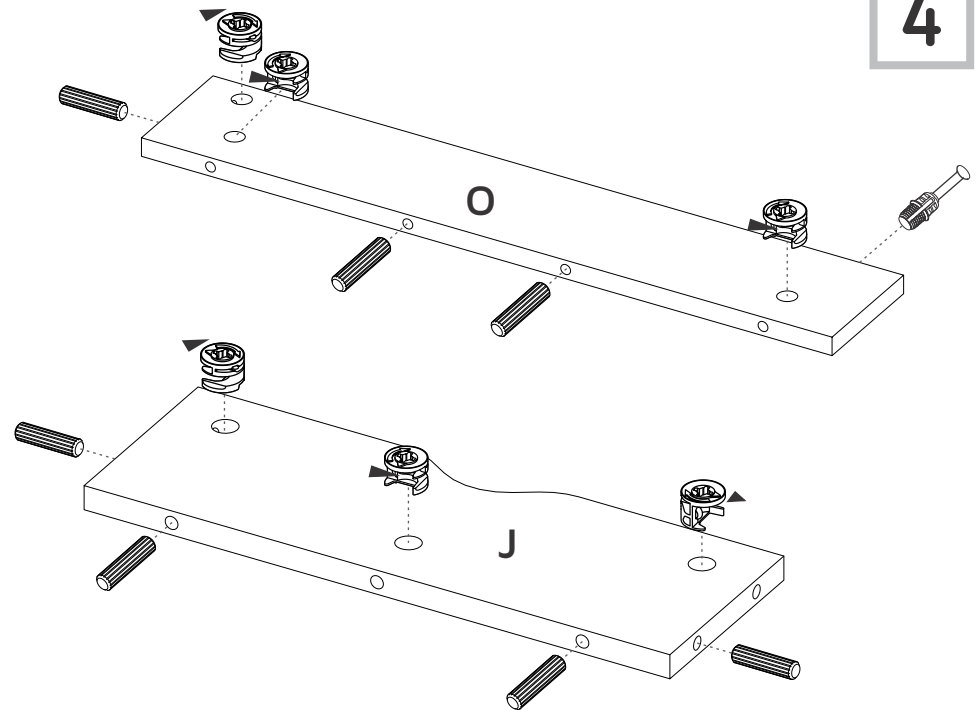
 Turn Over



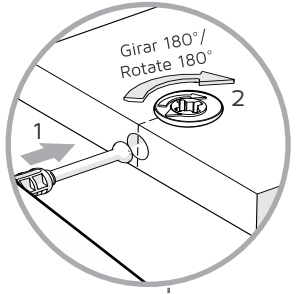
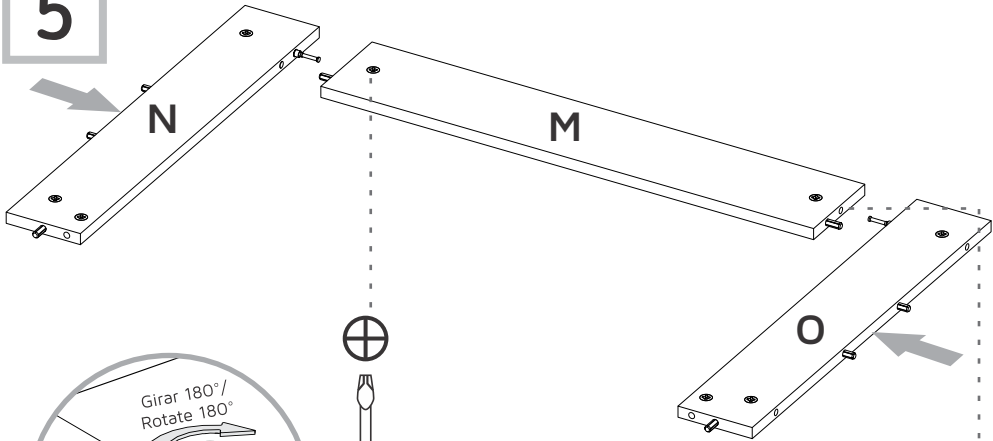
3



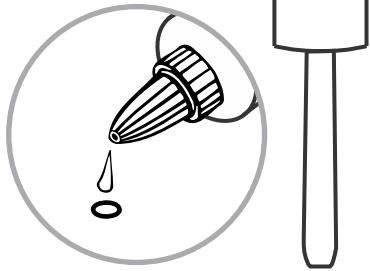
4



5

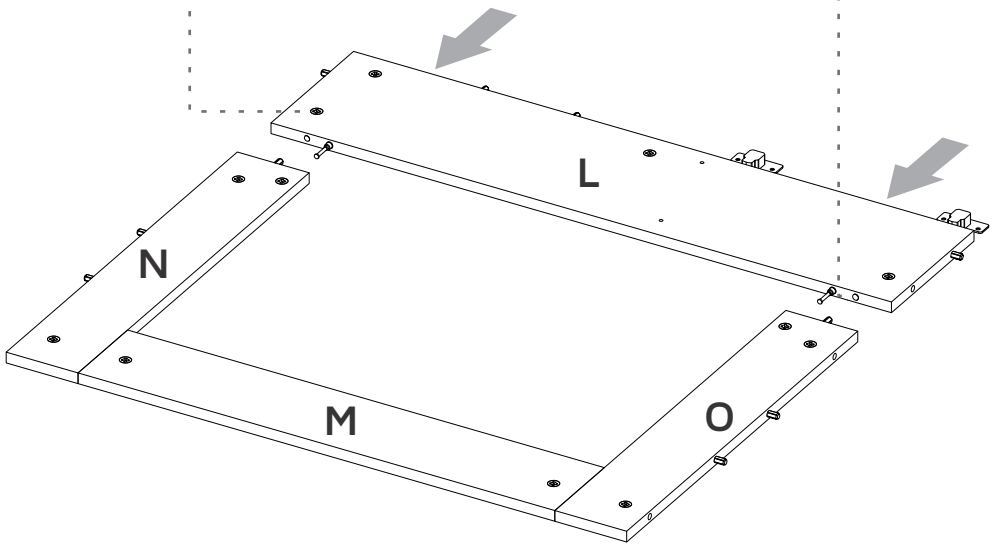


Girar 180°/
Rotate 180°

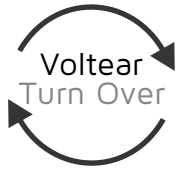
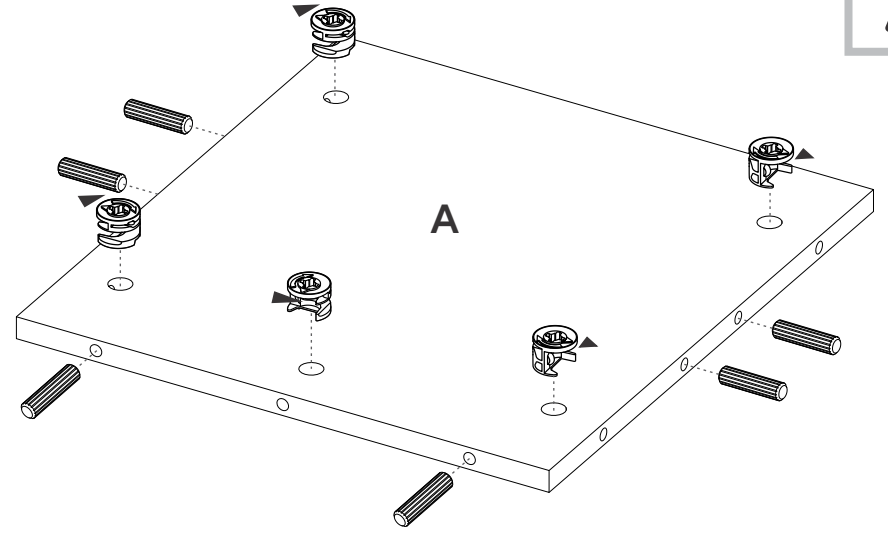


Golpee suavemente
para ajustar.
Gently hit to adjust.

6



7



8

