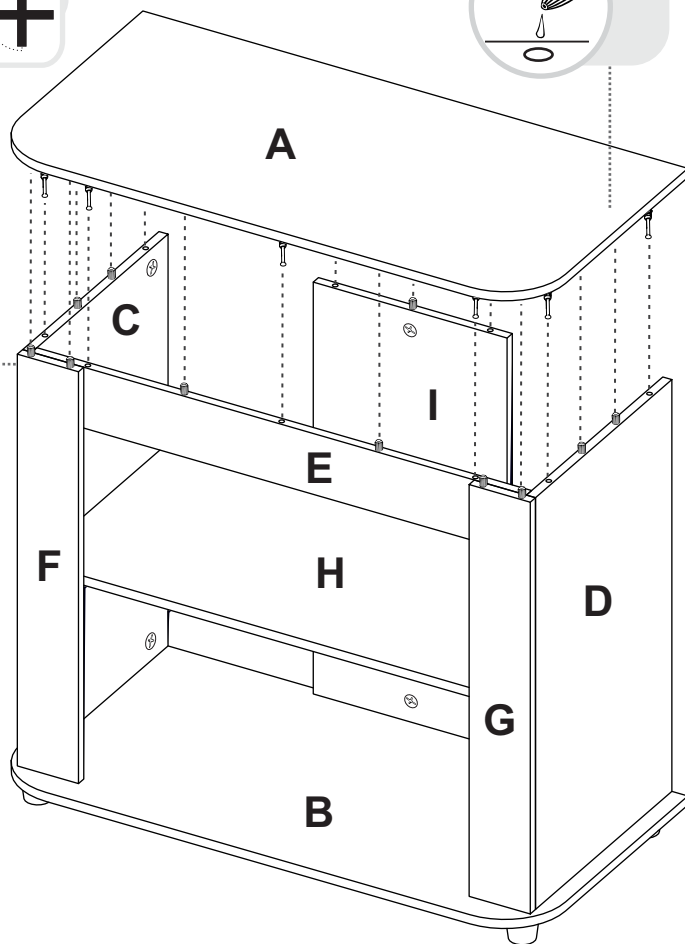
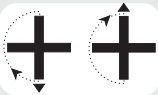


14

VOLTEAR EL MUEBLE CUIDADOSAMENTE
/ CAREFULLY FLIP THE FURNITURE



Girar 180° /
Rotate 180°



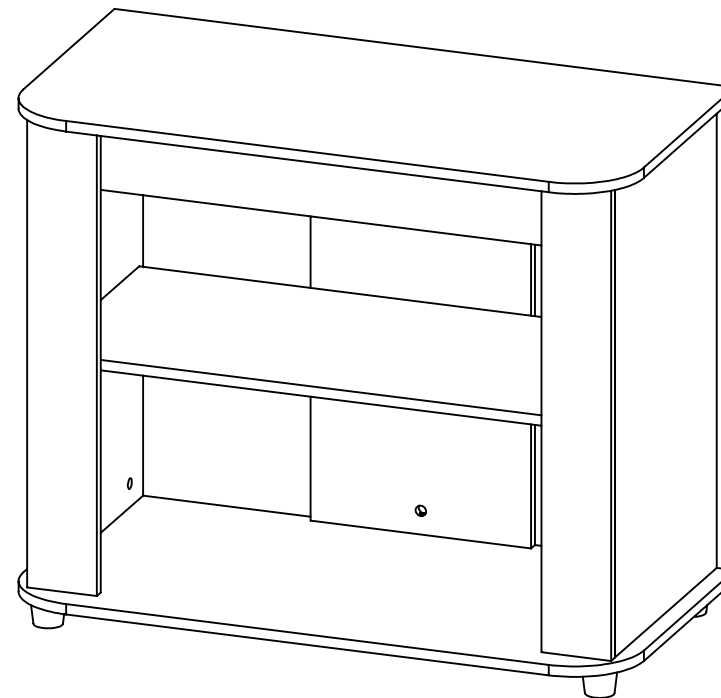
Al finalizar el ajuste de los
conectores, proceda a
poner las tapas adhesivas/
When you finish the adjustment
of the connectors, proceed to
put the cover tapes



Al terminar de armar, desprenda
los adhesivos (en caso de que
queden residuos de pegamento,
limpie la superficie con alcohol) /
After finish assembling, tear off
the adhesives. (In case of glue
residues, wipe them with alcohol)

Rta
design

INSTRUCCIONES DE ENSAMBLE
ASSEMBLY INSTRUCTIONS



Alto/ Height: 75 cm
Ancho/ Width: 90 cm
Fondo/ Depth: 45 cm

LOTE No: _____

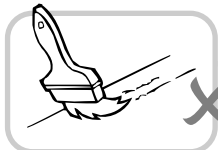
REF. RLA 2674 - RLW 2673 - RLH 2998 - RLR3517

By: **Rta**
design
RTA DESIGN S.A.S.
TEL (572) 691 17 00
PBX (572) 695 91 81
CALI - COLOMBIA
www.rta.com.co

RACK PARA TV MAORI
/Maori TV Rack



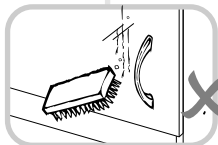
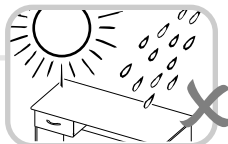
**RECOMENDACIONES IMPORTANTES
KEY RECOMMENDATIONS**



NO pinte el mueble/
Do not paint the
furniture.

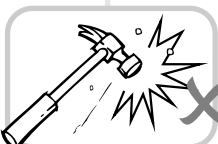


NO mojar o ubicar
a la intemperie/
Don't expose to rain
or direct sun.



NO lavar las manijas o
tiraderas con jabones o
elementos abrasivos/
Don't wash handles
or dumps with soap or
abrasives.

NO sobrecargue el mueble.
no exceda el peso de 30 kilos
para gabinetes de cocina/
Do not overload the cabinet.
Weight not exceeding 66LB
for kitchen cabinets.



NO golpear ni martillar
el mueble (hágalo sólo
donde se indique)/
Don't hit or hammer
the furniture (just do it
where indicated).

NO permita que los niños
manipulen el mueble, puede
voltearse y lastimarnos/
Do not allow children to
handle the cabinets or
drawers.

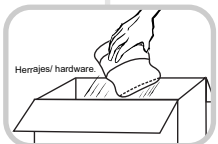


SIEMPRE levante el
mueble entre dos
personas, NO lo arrastre/
Do not drag the furniture.
Lift it between two people.

Limpie con paño seco y
lustrador de muebles,
de esta forma alarga la
vida del mueble/Clean with
a dry cloth. Polishing wax for
furniture can be use.

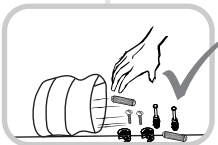
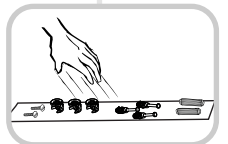


**HERRAJES BÁSICOS PARA MUEBLES RTA
BASIC HARDWARE FOR RTA FURNITURE**



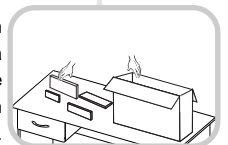
1. Abrir la caja del mueble
y buscar la bolsa con los
herrajes / Open the box
and look for the hardware
bag.

3. Separe los herrajes para
facilitar su identificación
durante el armado /
Separate hardware for easy
identification during
assembly.

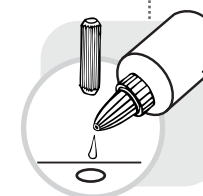
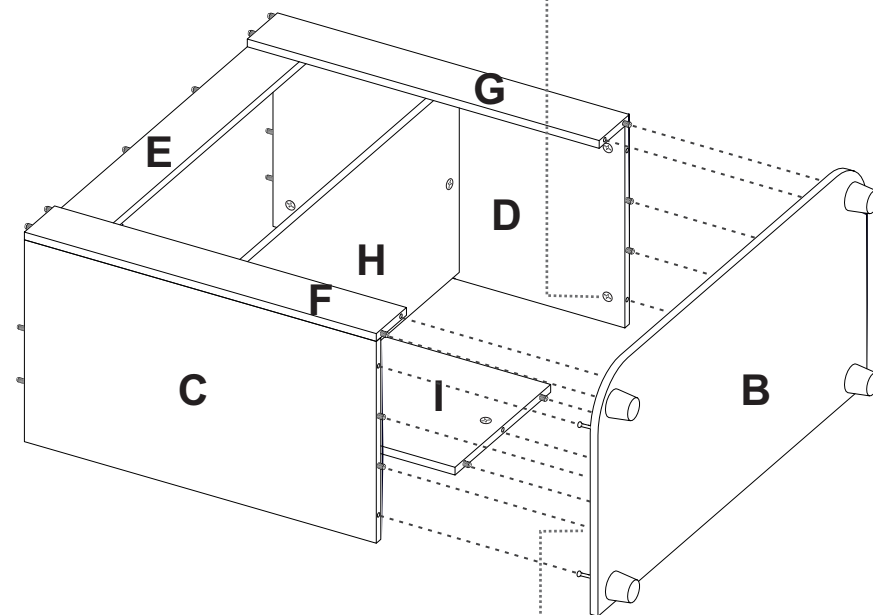


2. Abrir el paquete y
comprobar que el
contenido de las piezas es
correcto / Open the
package and verify that
the content of the pieces
is correct.

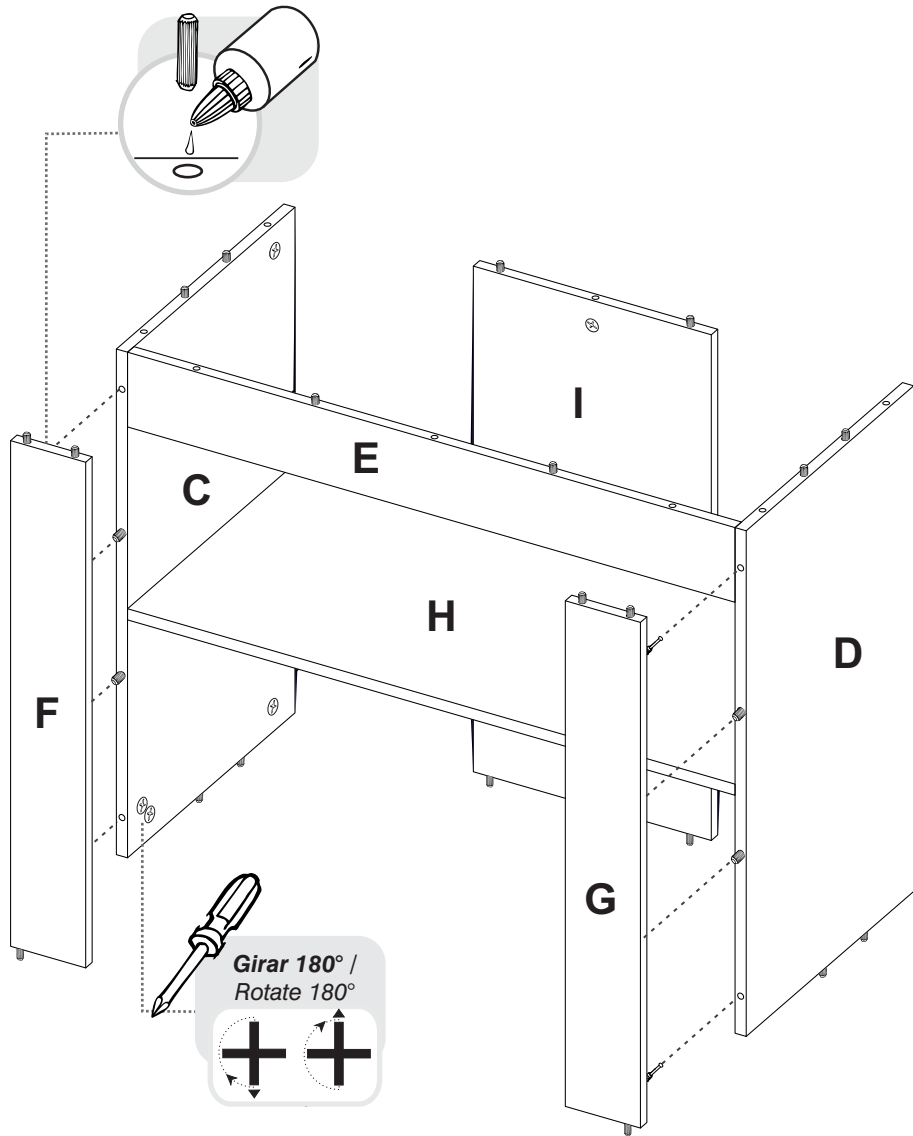
4. Arme el mueble en un
lugar limpio y en una
superficie plana / Assemble
the furniture in a clean
place and on a flat surface.



Girar 180° /
Rotate 180°



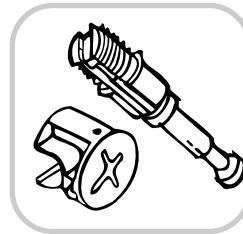
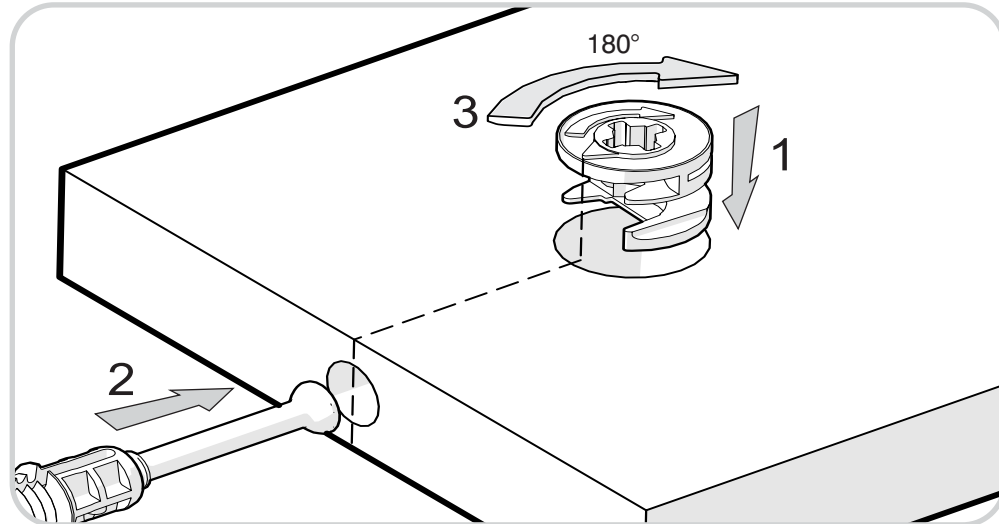
VOLTEAR EL MUEBLE CUIDADOSAMENTE
/ CAREFULLY FLIP THE FURNITURE



**RECOMENDACIONES DE ENSAMBLE
/ ASSEMBLY RECOMMENDATIONS**

De un adecuado armado del mueble depende su buen funcionamiento.
Armed with a suitable furniture depends on its smooth functioning.

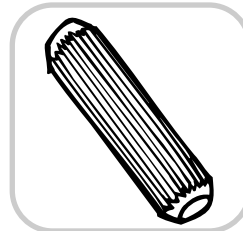
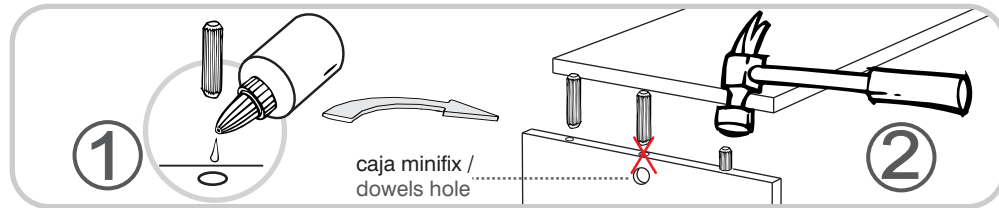
MINIFIX / CONNECTOR - DOWELS



Es un herraje de unión, la cabeza esférica del perno se ubica en el centro de la caja embutida en forma de copa desde cualquier ángulo y luego se sujeta firmemente. Este permite un arme y desarme repetidamente y una unión firme que no se afloja.

It is a hardware union, spherical head of the pin is located in the center of the box embossed in the form of glass from any angle and then subject firmly. This allows for arming and disarming repeatedly and a strong union that is not loosened.

TARUGOS O TAQUETES / FLUTED DOWEL PIN



Es un pedazo de madera corto y grueso, aprox. de 5cm a 10cm, que sirve para amarrar el mueble y darle resistencia. Tenga cuidado en aplicar una gota de pegamento en cada perforación de la cara en la que se pondrá el taquete.

It is a piece of wood short and thick, aprox. 5 cm to 10 cm, which serves to tie the cabinet and give it strength. Take care to apply a drop of glue drilling in each of the side you will be wooden pin.

RECOMENDACIONES IMPORTANTES
KEY RECOMMENDATIONS

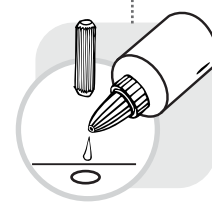
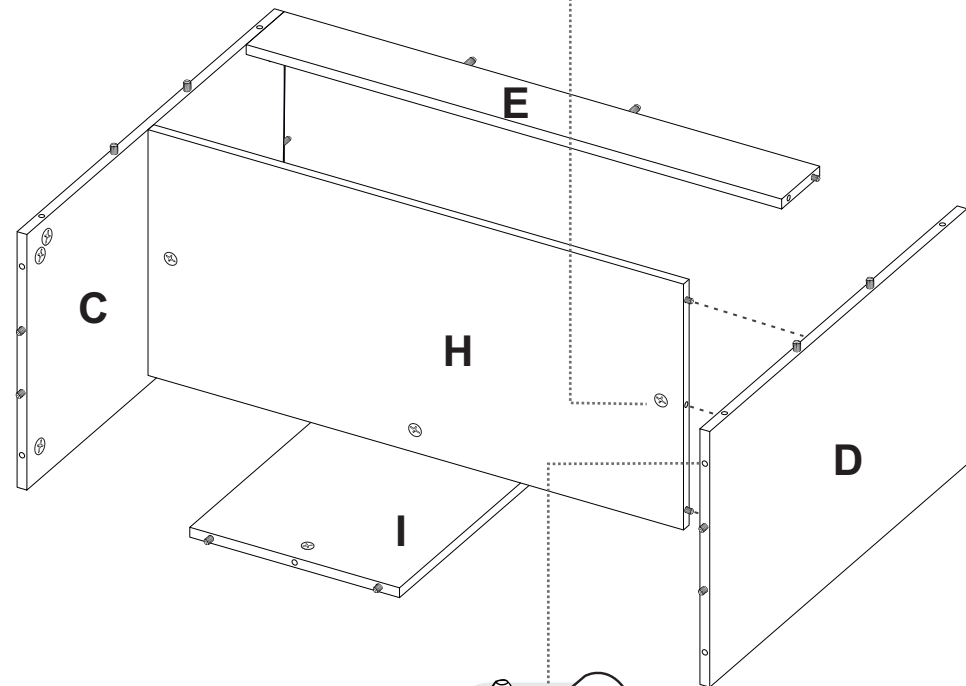
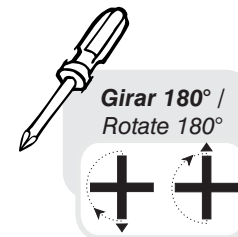


Se recomienda armar el mueble entre 2 personas o más.
it is recommended to assemble the product between 2 people or more.

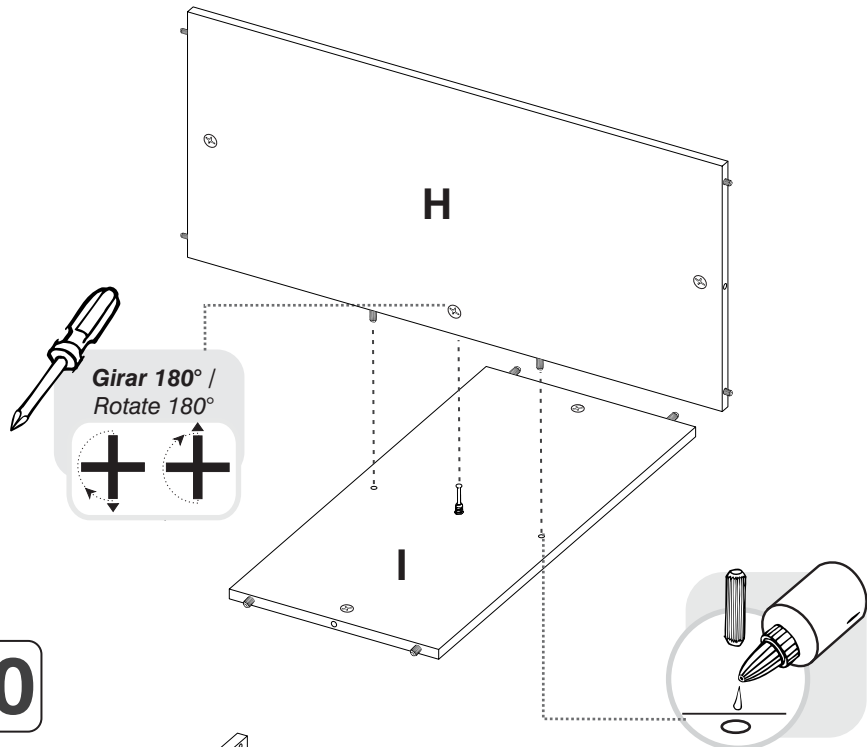
Se recomienda armar el mueble sobre la caja o una superficie lisa para no rayarlo.
it is recommended to assemble the product the box or on a flat surface for not scratch it.

Voltear el mueble cuidadosamente para ensamblar los fondos.
carefully flip the cabinet.

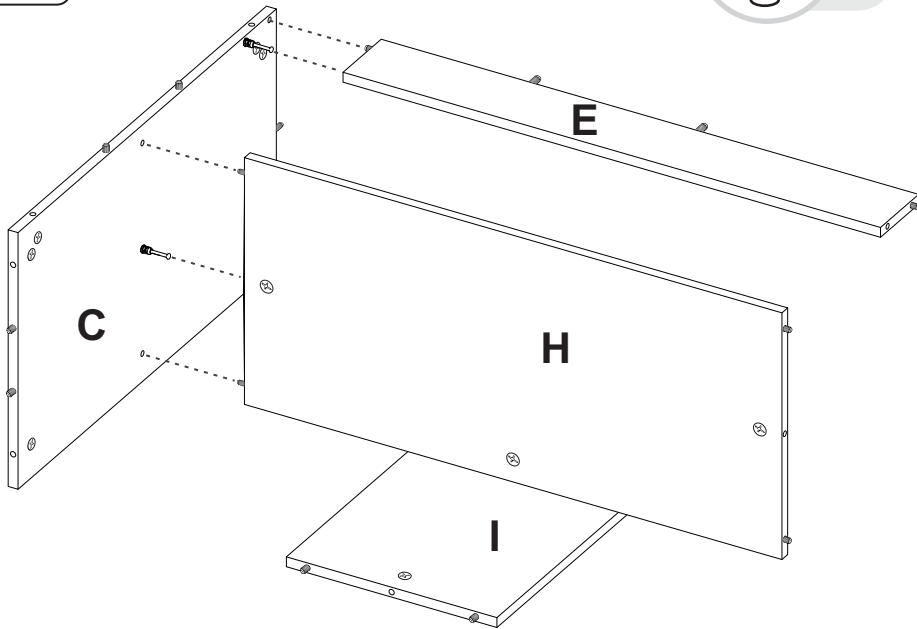
MUEBLES MODULARES, CONSTRUYENDO HOGARES
(READY TO ASSEMBLE FURNITURE, BUILDING HOMES)



9



10



HERRAJES PARA ARMADO ASSEMBLY HARDWARE

x24



Minifix/
Minifix Cams

x24



Perno minifix/
Spreading Bolt

x32



Tarugo/
Fluted Dowel Pin

x1



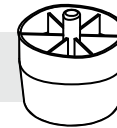
Pegante/
Glue

x24



Tapa Adhesiva
Minifix (Rovere)/
Cover Caps

x4



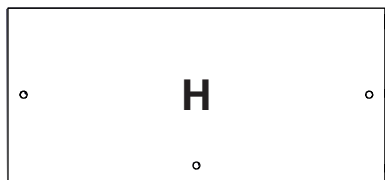
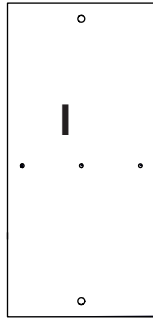
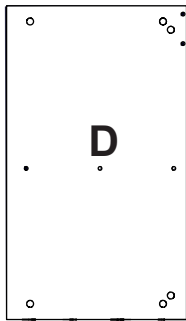
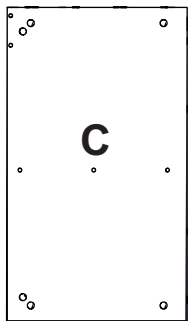
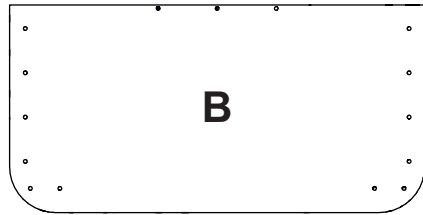
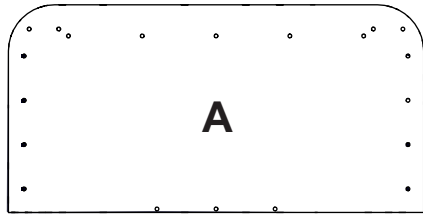
Deslizador
Plastico/
Plastic Leg



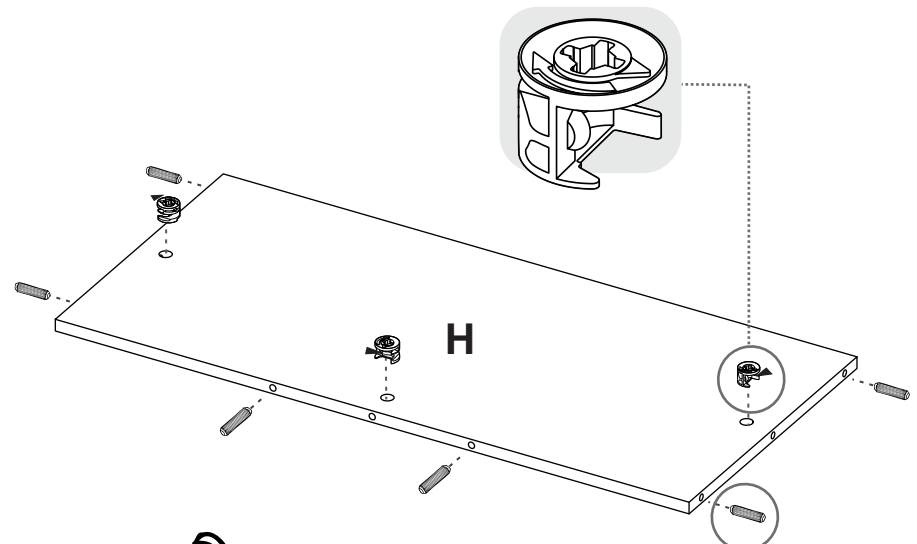
IMPORTANTE

TENER PRECAUCIÓN AL ABRIR LA BOLSA DE HERRAJES PARA NO EXTRAVIAR NINGUNO. COMPRUEBE QUE EL CONTENIDO DE LAS PIEZAS SEA EL CORRECTO. EN CASO QUE FALTE ALGUNA PIEZA O ESTE DEFECTUOSA DEVUELVA LAS PIEZAS AL ALMACÉN CON SU FACTURA PARA EFECTUAR EL CAMBIO DE LAS PIEZAS Y/O LOS HERRAJES LO MÁS PRONTO POSIBLE. / PLEASE BE CAUTIOUS WHEN OPENING THE HARDWARE BAG TO NOT LOSE ANY. CHECK THE CONTENTS OF THE PARTS ARE CORRECT. IF ANY PART IS MISSING OR DEFECTIVE PLEASE RETURN THE PARTS TO THE STORE WITH THE PRODUCT INVOICE ATTACHED TO MAKE EFFECTIVE THE REPLACEMENT OF THE DEFECTIVE PIECES OR WARDWARE AS SOON AS POSSIBLE.

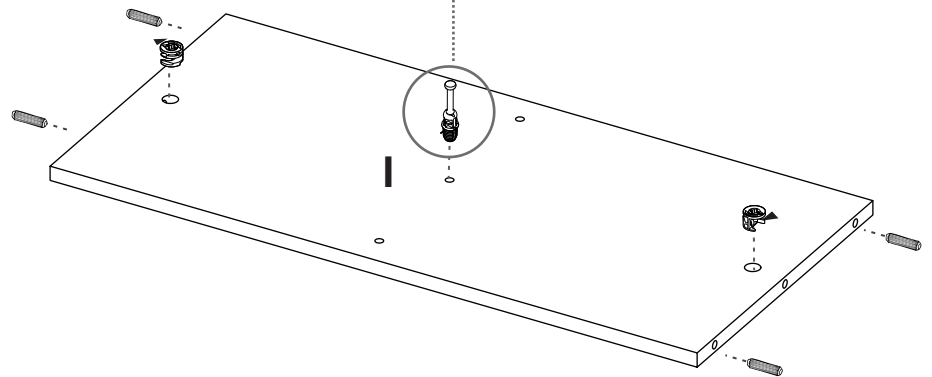
PIEZAS DE ARMADO ASSEMBLY PARTS



7



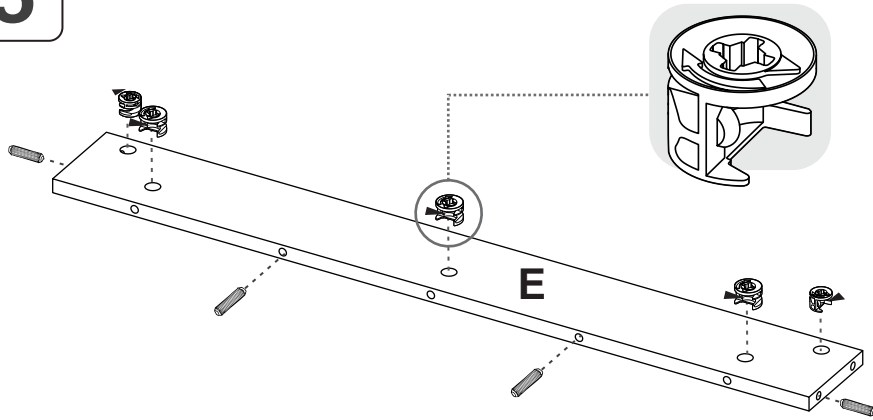
8



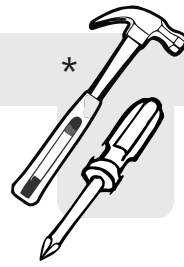
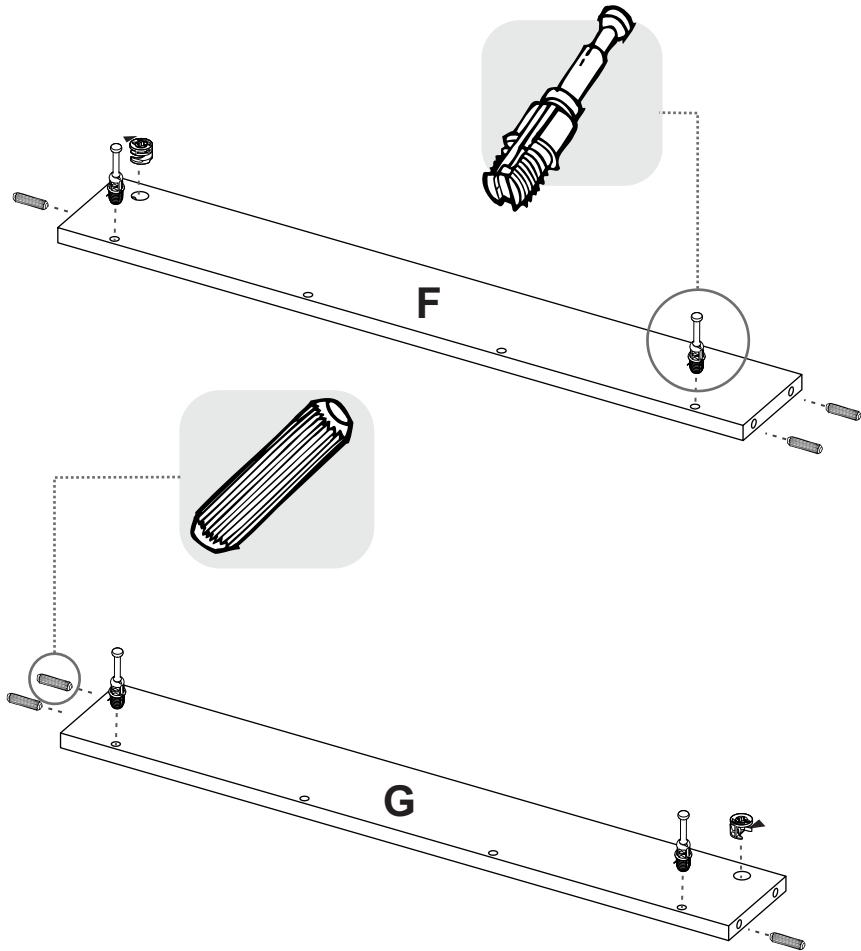
ANTES DE EMPEZAR A ARMAR EL MUEBLE LEA DETENIDAMENTE LAS INSTRUCCIONES. SE RECOMIENDA ARMAR EL MUEBLE SOBRE LA CAJA O SOBRE UNA SUPERFICIE LISA Y CUBIERTA, PARA NO RAYARLO / BEFORE STARTING TO ASSEMBLE THE FURNITURE, CAREFULLY READ THE INSTRUCTIONS. IT IS RECOMMENDED TO ASSEMBLE THE FURNITURE ON THE BOX OR ON A FLAT AND COVERED SURFACE IN ORDER TO NOT SCRATCH THE PRODUCT.

IMPORTANTE

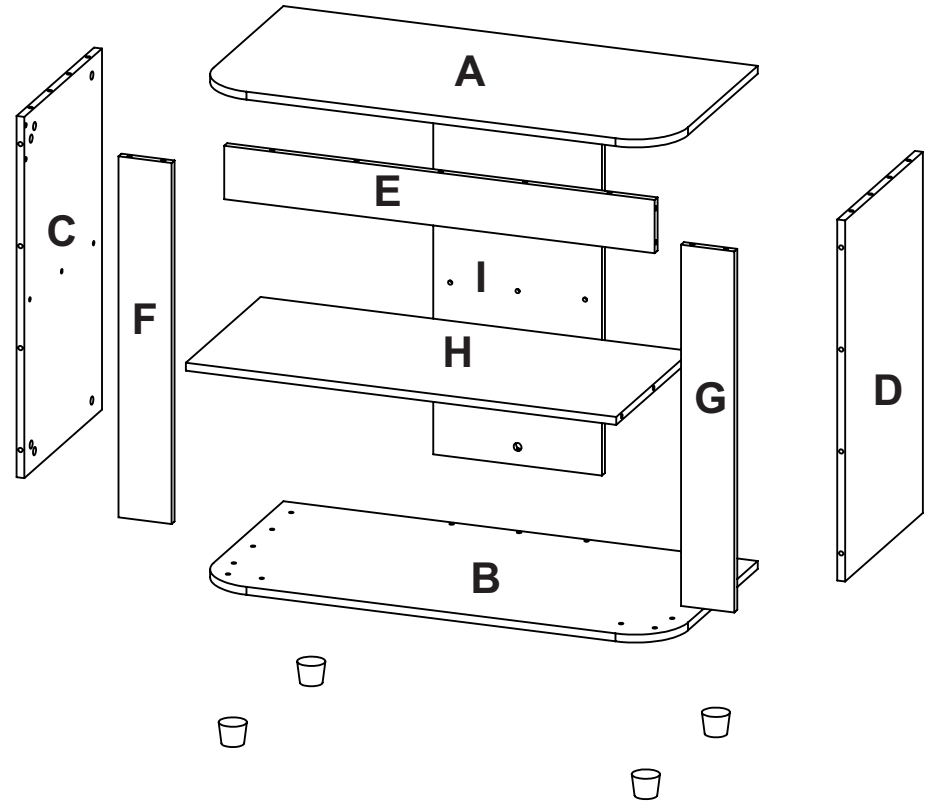
5



6

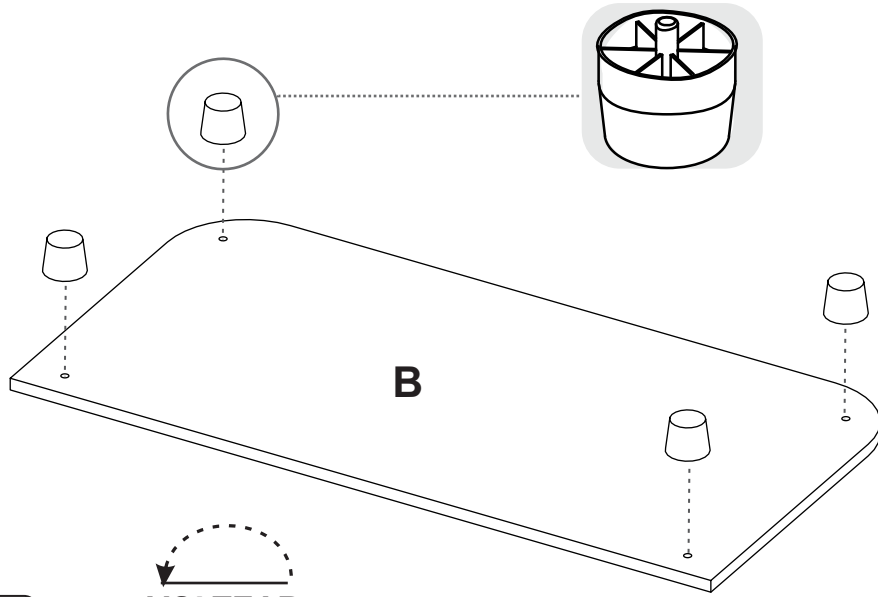


*(Herramientas NO incluidas) *Tools NOT Included

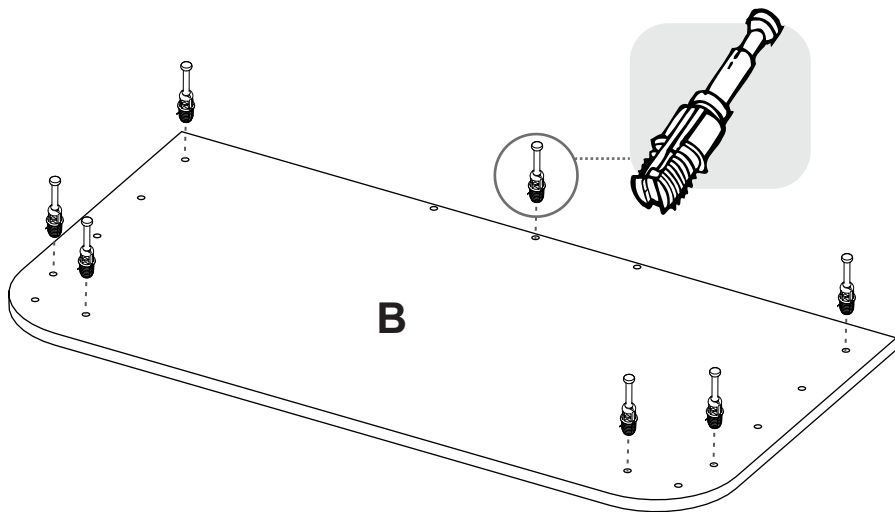
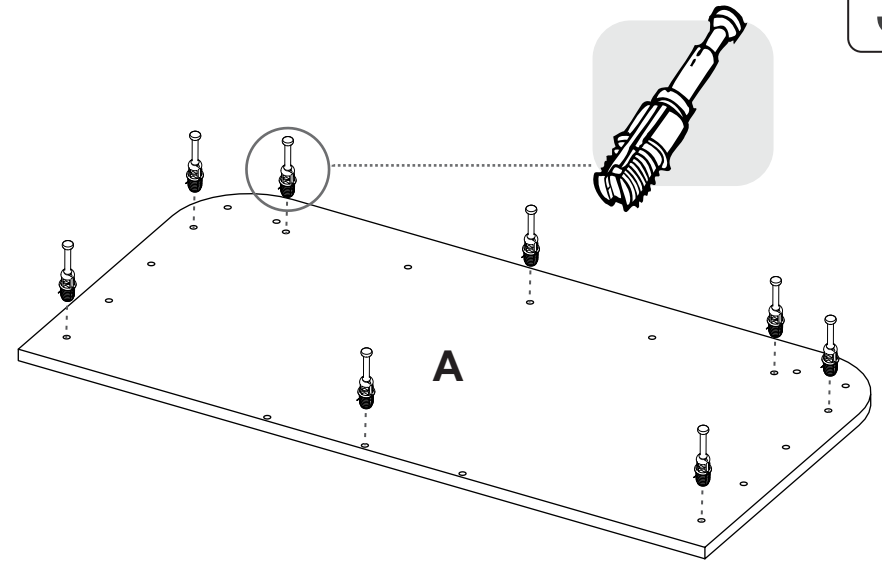


1

SE RECOMIENDA ARMAR EL MUEBLE ENTRE DOS PERSONAS /
IT IS RECOMMENDED TO ASSEMBLE THE PRODUCT BETWEEN TWO PEOPLE

**2**

**VOLTEAR
TURN OVER**

**3****4**