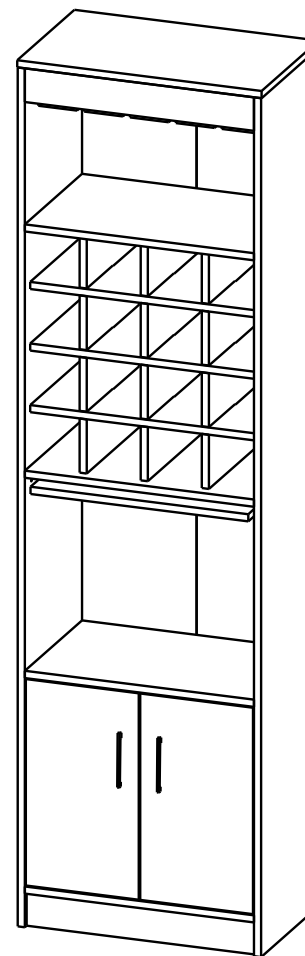


MUEBLE BAR KAVA



TUHOME[®]
CONCEPT | DESIGN

INSTRUCCIONES DE ARMADO MUEBLE BAR KAVA



TUHOME[®]
CONCEPT | DESIGN

HECHO EN COLOMBIA
BY

Rtd
design

GARANTÍA: 3 MESES - DESDE LA FECHA DE SU COMPRA -

REF. MLW1949 - MLR1950 - MLA2013

ALTO 180 CM / ANCHO 51 CM / FONDO 32 CM

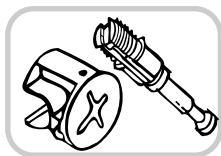
HECHO EN COLOMBIA

HERRAJES BÁSICOS PARA MUEBLES RTA

Siga las siguientes instrucciones:

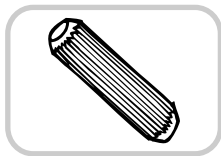
1. Abrir la caja del mueble y buscar la bolsa con los herrajes.
2. Abrir el paquete de herrajes y comprobar que el contenido de las piezas es correcto.
3. Separe los herrajes para facilitar su identificación durante el armado.
4. Arme el mueble en un lugar limpio y en una superficie plana.

A continuación verá una breve explicación de cada herraje y su función principal.



MINIFIX - PERNOS/MINIFIX CONNECTOR - DOWELS

Es un herraje de unión, la cabeza esférica del perno se ubica en el centro de la caja embutida en forma de copa desde cualquier ángulo y luego se sujeta firmemente. Este permite un arme y desarme repetidamente y una unión firme que no se afloja.



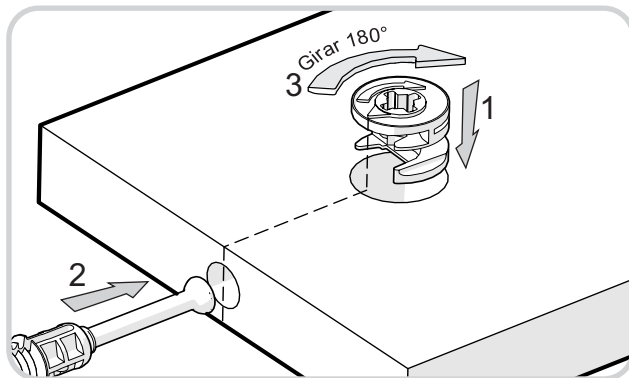
TARUGO/WOOD DOWEL PIN

Es un pedazo de madera corto y grueso, aprox. de 5cm a 10cm, que sirve para amarrar el mueble y darle resistencia. Tenga cuidado en aplicar una gota de pegamento en cada perforación de la cara en la que se pondrá el tarugo.

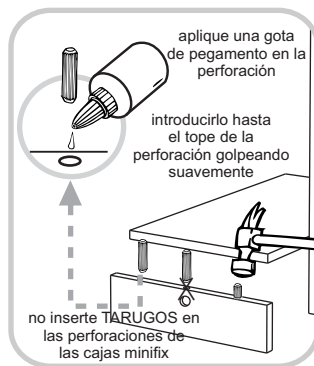
RECOMENDACIONES DE ARMADO

El buen funcionamiento del mueble depende de su correcto armado.

MINIFIX



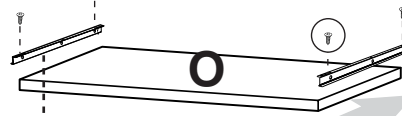
TARUGOS



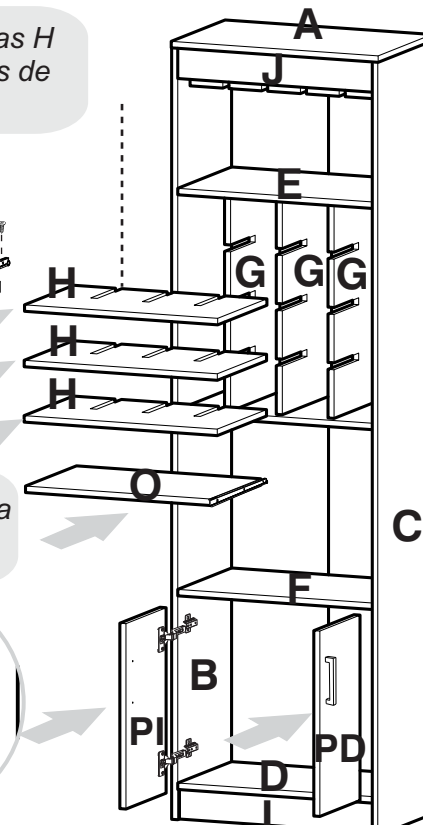
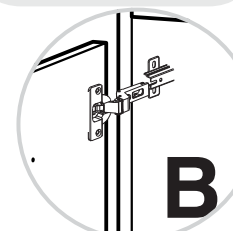
11



Deslice las piezas H entre las ranuras de las piezas G



Posicione la pieza O en el riel



12

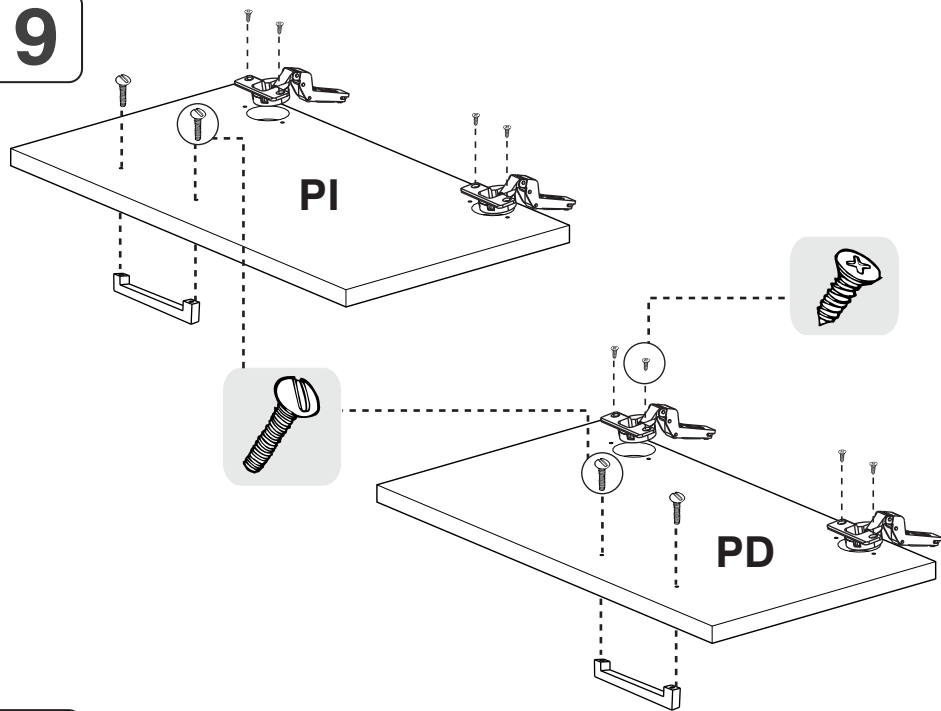


Al finalizar el ajuste de los conectores, proceda a poner las tapas minifix

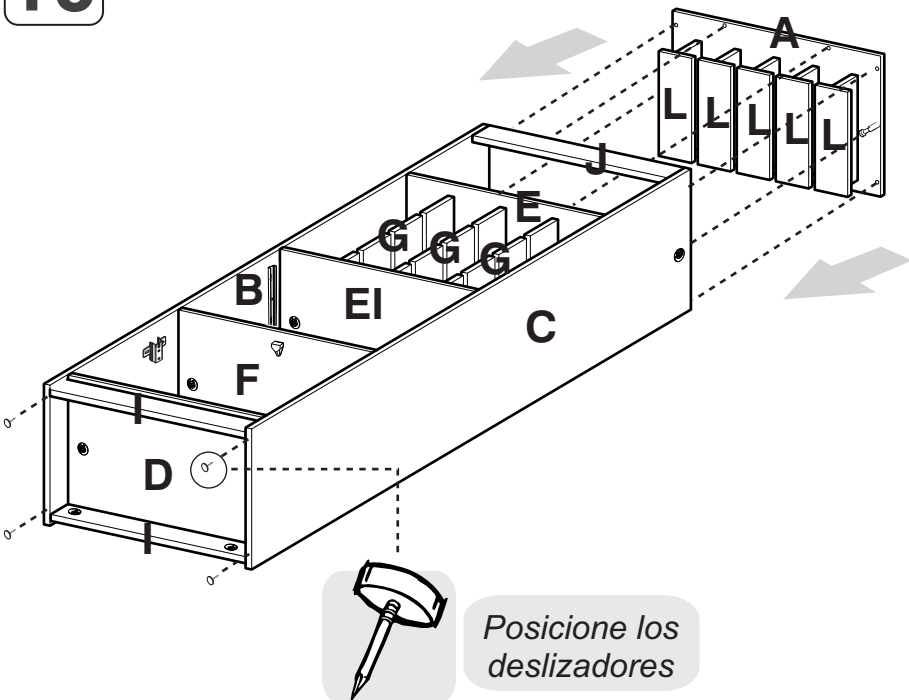


Al terminar de armar desprenda los adhesivos (en caso de que queden residuos de pegamento, limpie la superficie con alcohol) / When you finish off adhesive build (in case of residues of glue, wipe it with alcohol)

9



10



HERRAJES PARA ARMADO

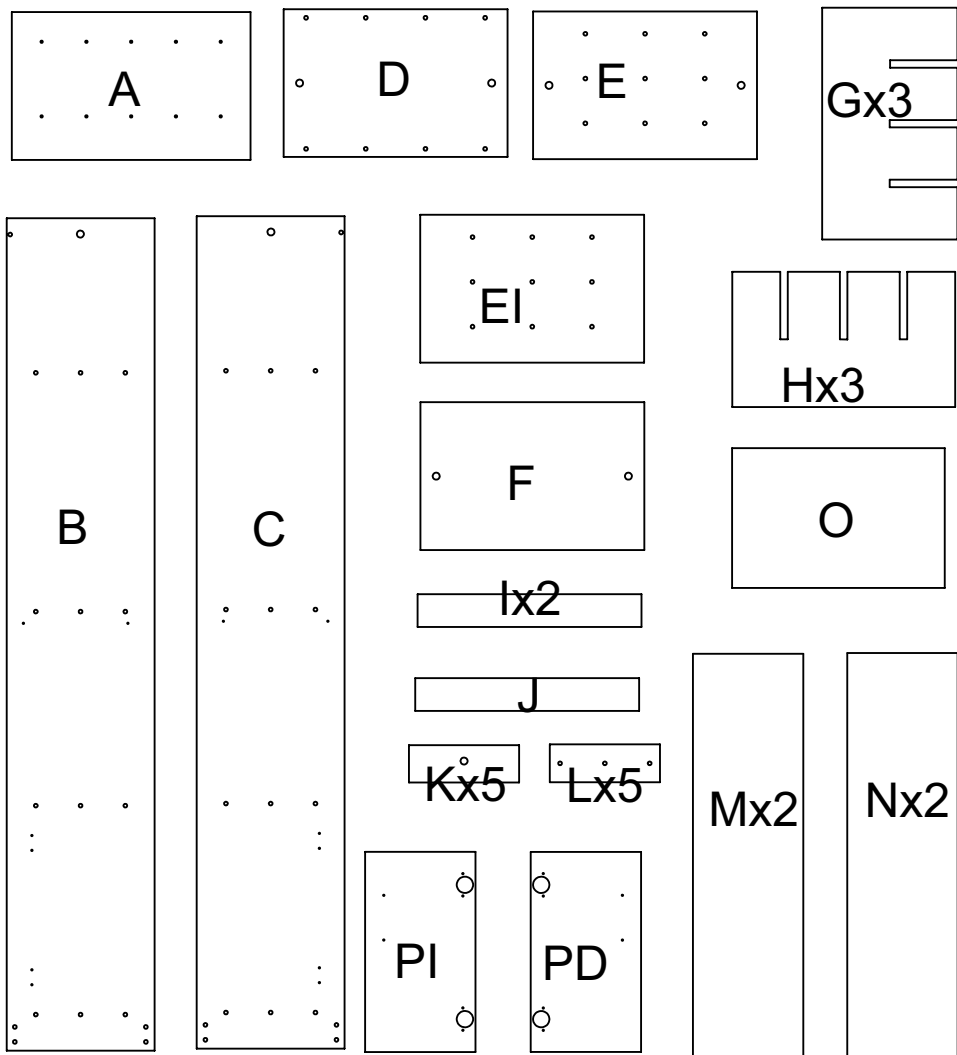
x1	x1	x64	x19	x19
SOPORTE ENTREPAÑO MÓVIL	PEGANTE	TARUGO	MINIFIX	PERNO MINIFIX
x4	x19	x10	x4	x24
DESIZADOR PUNTILLA	TAPA MINIFIX ADHESIVA	TAPA TORNILLO ADHESIVA	BISAGRA INTERIOR 35mm	TORNILLO LÁMINA 6X 9/16"
x1	x4	x56	x10	x2
RIEL SENCILLO 30cm	TORNILLO MANIJA CR 2N 5/32 x 3/4	PUNTILLA	TORNILLO ENSAMBLE 6x2"	MANIJA ZAMAK RECTANGULAR 96mm



IMPORTANTE

SE SUGIERE REALIZAR CUADRATURA DE TODAS LAS PARTES Y PIEZAS ANTES DE ARMAR. COMPRUEBE QUE EL CONTENIDO DE LAS PIEZAS SEA EL CORRECTO. EN CASO DE FALTAR ALGUNA O QUE SE ENCUENTRE DEFECTUOSA, SU ARMADOR COORDINARA SU ENVÍO Y REEMPLAZO; TAMBIÉN PUEDE ACERCARSE A ALGÚN PUNTO DE POST VENTA DE LA TIENDA DONDE COMPRO Y SOLICITAR LA PIEZA FALTANTE O DEFECTUOSA

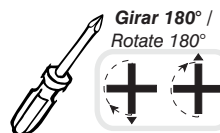
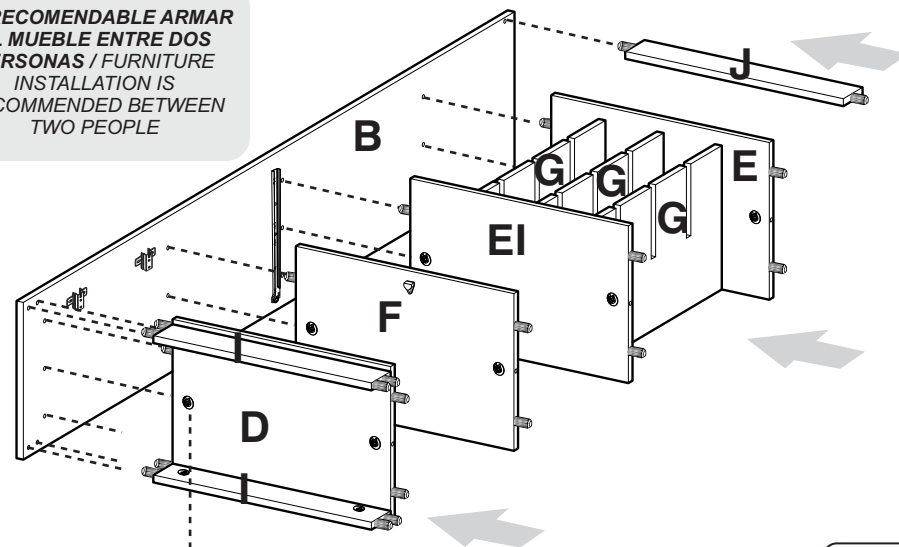
PIEZAS DE ARMADO



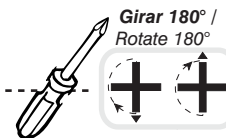
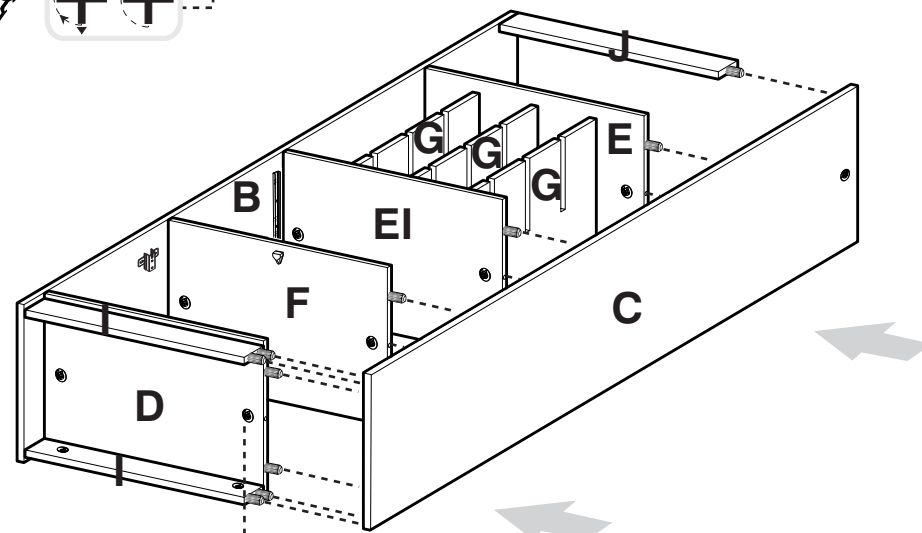
IMPORTANTE

ES RECOMENDABLE ARMAR EL MUEBLE ENTRE DOS PERSONAS / FURNITURE INSTALLATION IS RECOMMENDED BETWEEN TWO PEOPLE

7



8

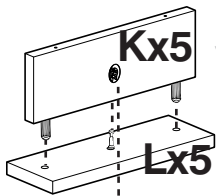
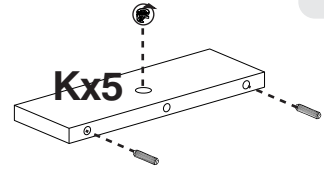


IMPORTANTE

ANTES DE EMPEZAR A ARMAR EL MUEBLE LEA DETENIDAMENTE LAS INSTRUCCIONES. SE RECOMIENDA ARMAR EL MUEBLE ACOSTADO SOBRE LA CAJA O SOBRE UNA SUPERFICIE LISA Y CUBIERTA, PARA NO RAYARLO.

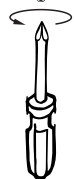
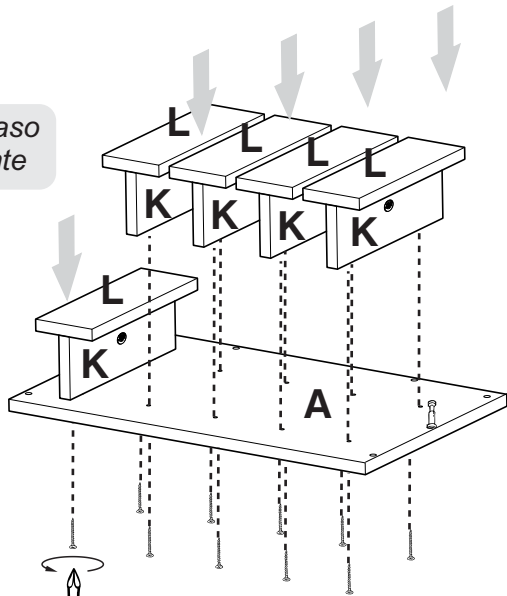
5

Realice este paso
secuencialmente

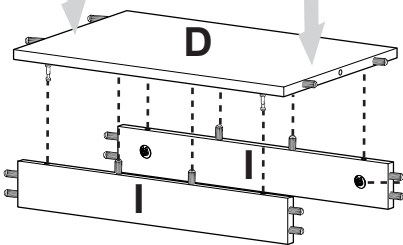


6

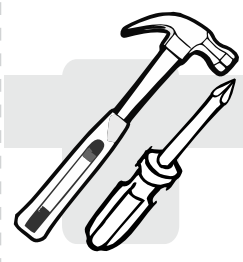
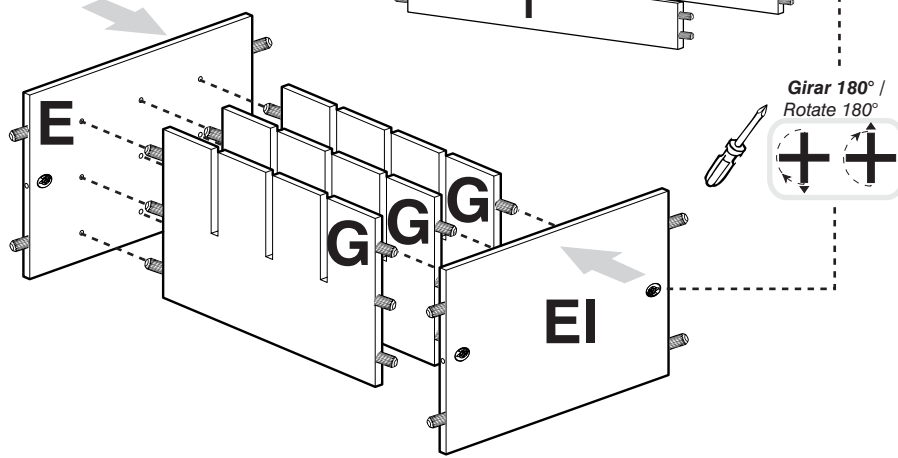
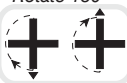
Girar 180° /
Rotate 180°



Luego de atornillar
posicione la tapa
tornillo

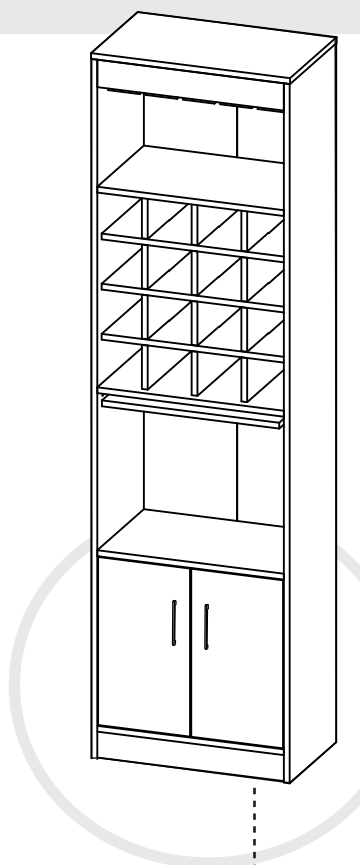
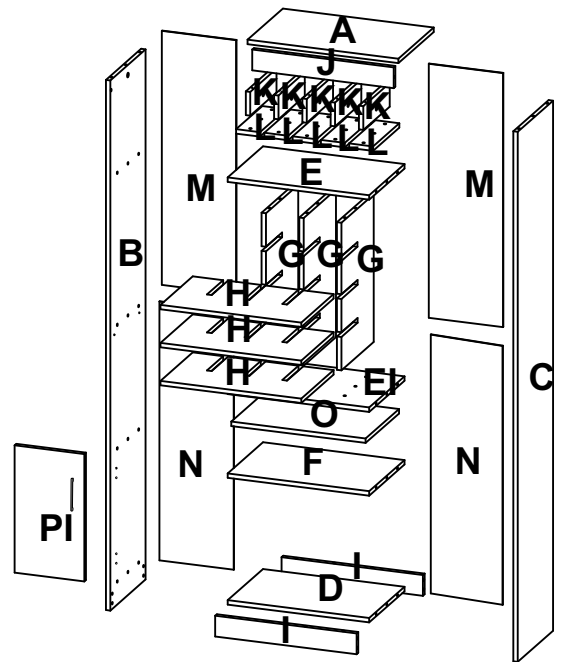


Girar 180° /
Rotate 180°



*(Herramientas NO incluidas)

- Martillo
- Destornillador de Estrella

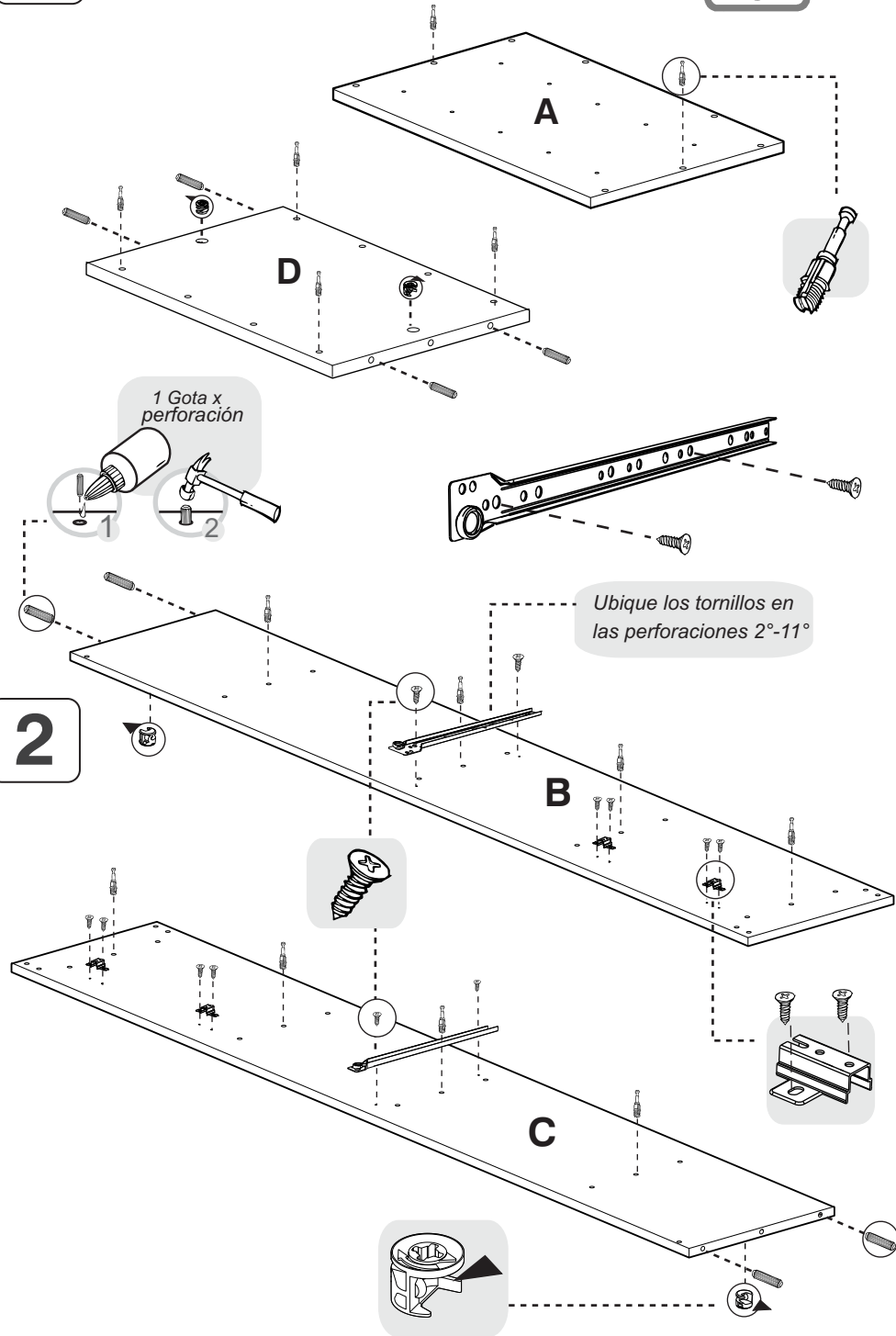
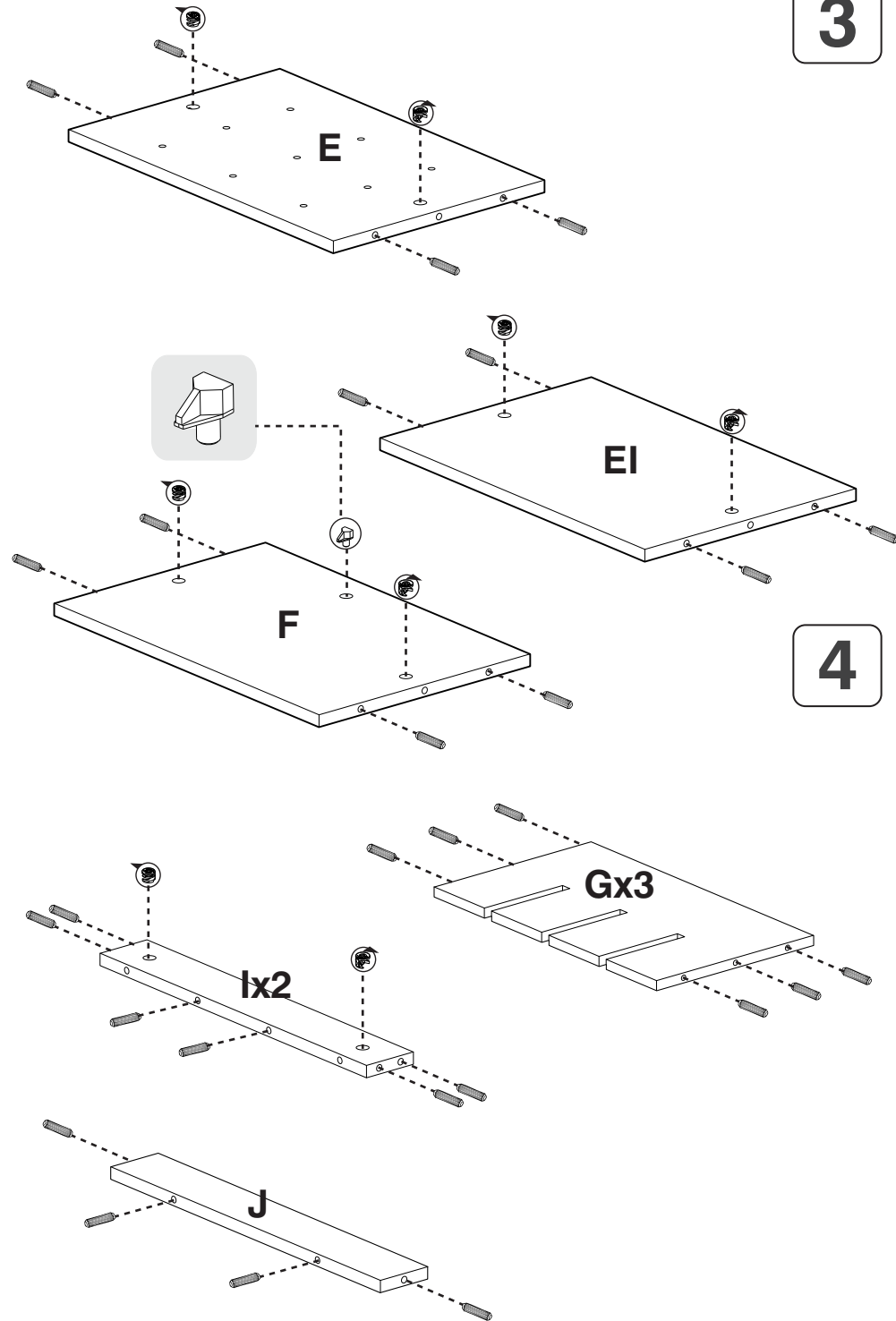


PD PLANO DE PIEZAS

TUHOME
CONCEPT | DESIGN

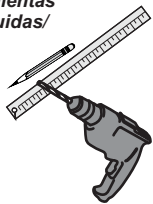
1

SE RECOMIENDA ARMAR EL MUEBLE ENTRE DOS PERSONAS
Y SOBRE UNA SUPERFICIE LISA, PARA NO RAYARLO.

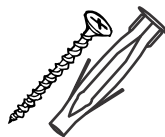
**3****4**

15

* Herramientas
NO incluidas/
Tools not
included

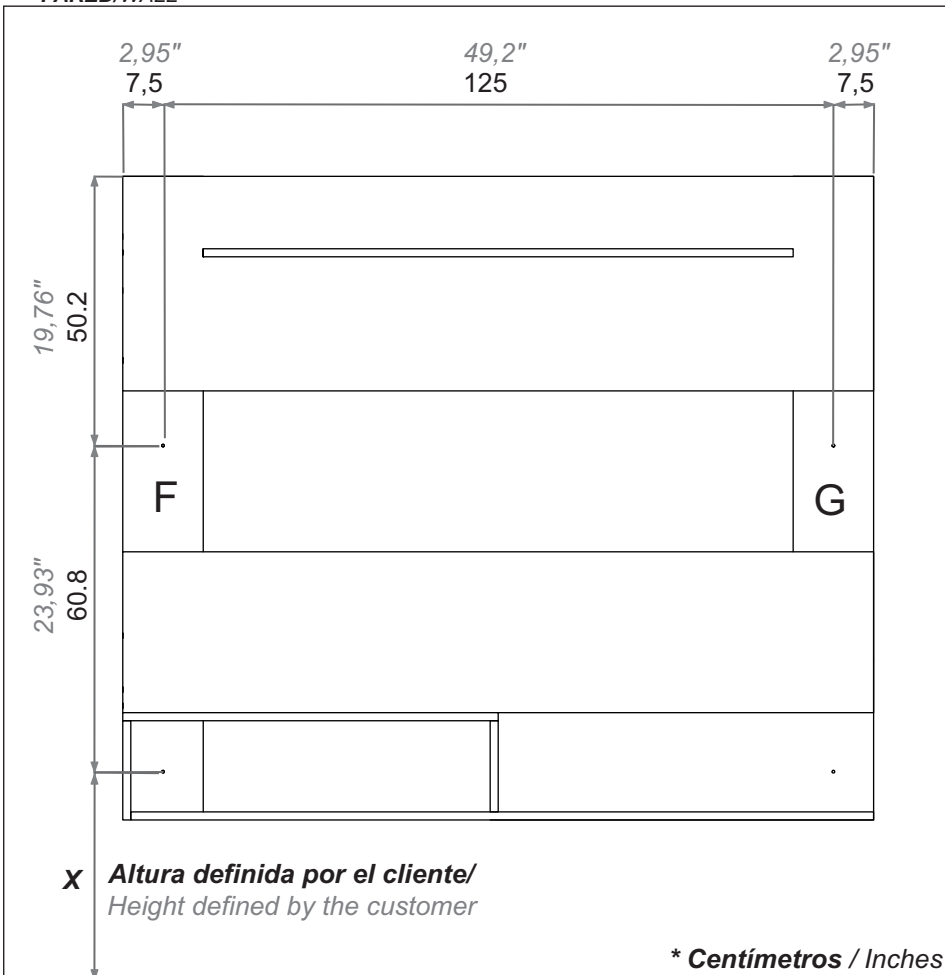


Utilizar una broca
de 5/16" para hacer
las perforaciones
en el muro/
Use a 5/16" drill bit
to drill the wall.



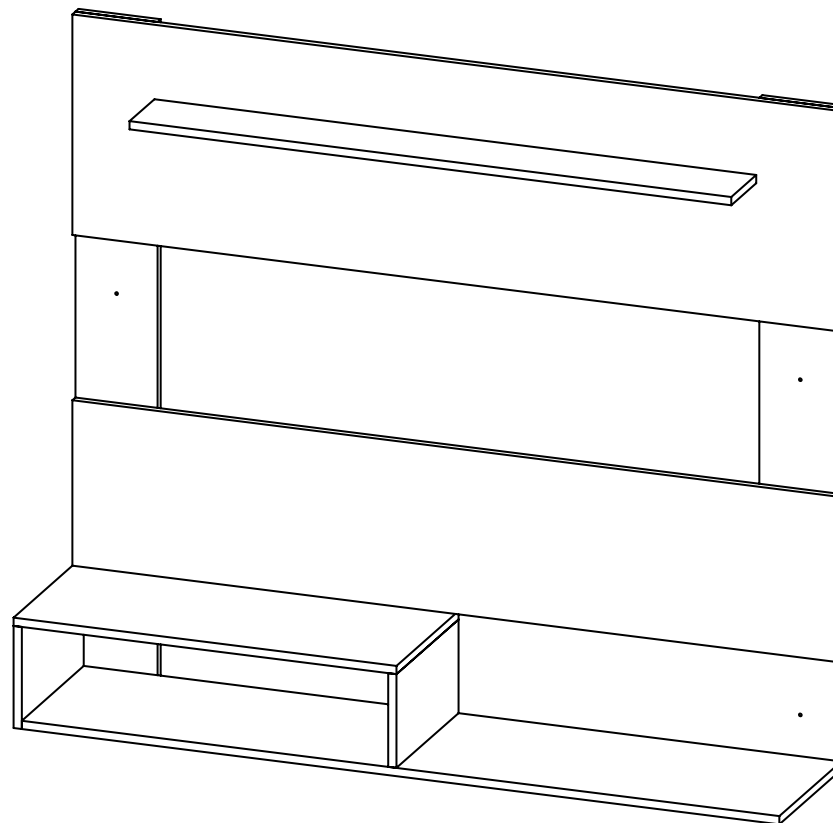
Chazo Plástico +
Tornillo de Ensamble 2" 1/2/
Plastic Wall Anchor +
Drywall Screw

PARED/WALL



* Centímetros / Inches

RTA® INSTRUCCIONES DE ENSAMBLE
m u e b l e s ASSEMBLY INSTRUCTIONS



Alto/ Height: 120 cm / 47,25 in
Ancho/ Width: 140 cm / 55,12 in
Fondo/ Depth: 31,5 cm / 12,40 in

LOTE No: _____

REF./SKU. PRB3815



Al finalizar el ajuste, cubra
las cajas con las tapas
adhesivas/ After tightening all
the panels, cover the minifix
cams with the adhesive caps.

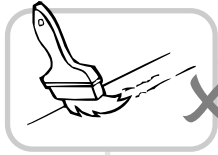


Al terminar de armar, despegue
los adhesivos (en caso de que
queden residuos de pegamento,
limpie la superficie con alcohol) /
After finishing the assembly, take off
the adhesives. (In case of glue
residues, wipe them with alcohol)

By: **RTA**® TEL (572) 691 17 00
m u e b l e s PBX (572) 695 91 81
CALI - COLOMBIA
www.rta.com.co

**PANEL TV
BEIJING**
/Beijing Tv panel

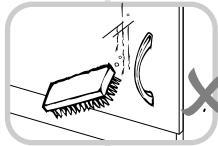
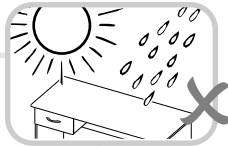
RECOMENDACIONES IMPORTANTES
KEY RECOMMENDATIONS



NO pinte el mueble /
 Do not paint the
 furniture.

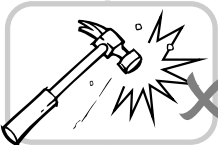


NO mojar o ubicar
 a la intemperie /
 Do not expose to rain
 or direct sun.



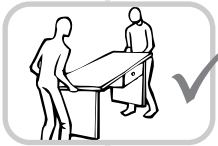
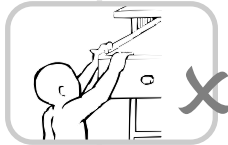
NO lavar las manijas o
 tiraderas con jabones o
 elementos abrasivos /
 Do not wash handles or
 dumbs with soap or
 abrasives.

NO sobrecargue el mueble.
 no exceda el peso de 30 kilos
 para gabinetes de cocina /
 Do not overload the cabinet.
 Weight max. 66lbs
 for kitchen cabinets.



NO golpear ni martillar
 el mueble (hágalo sólo
 donde se indique) /
 Do not hit or hammer
 the furniture (just do it
 where is indicated).

NO permita que los niños
 manipulen el mueble, puede
 voltearse y lastimarlos /
 Do not allow children to
 handle the cabinets or
 drawers, they could get hurt.

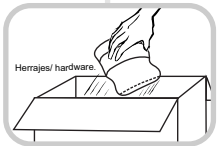


SIEMPRE levante el
 mueble entre dos
 personas, NO lo arrastre /
 Do not drag the furniture.
 Lift it between two people.

Limpie con paño seco,
 / Clean with a dry cloth.

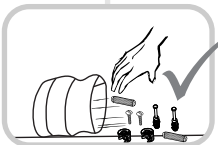
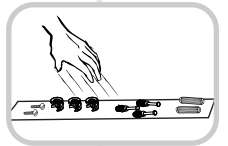


HERRAJES BÁSICOS PARA MUEBLES RTA
BASIC HARDWARE FOR RTA FURNITURE



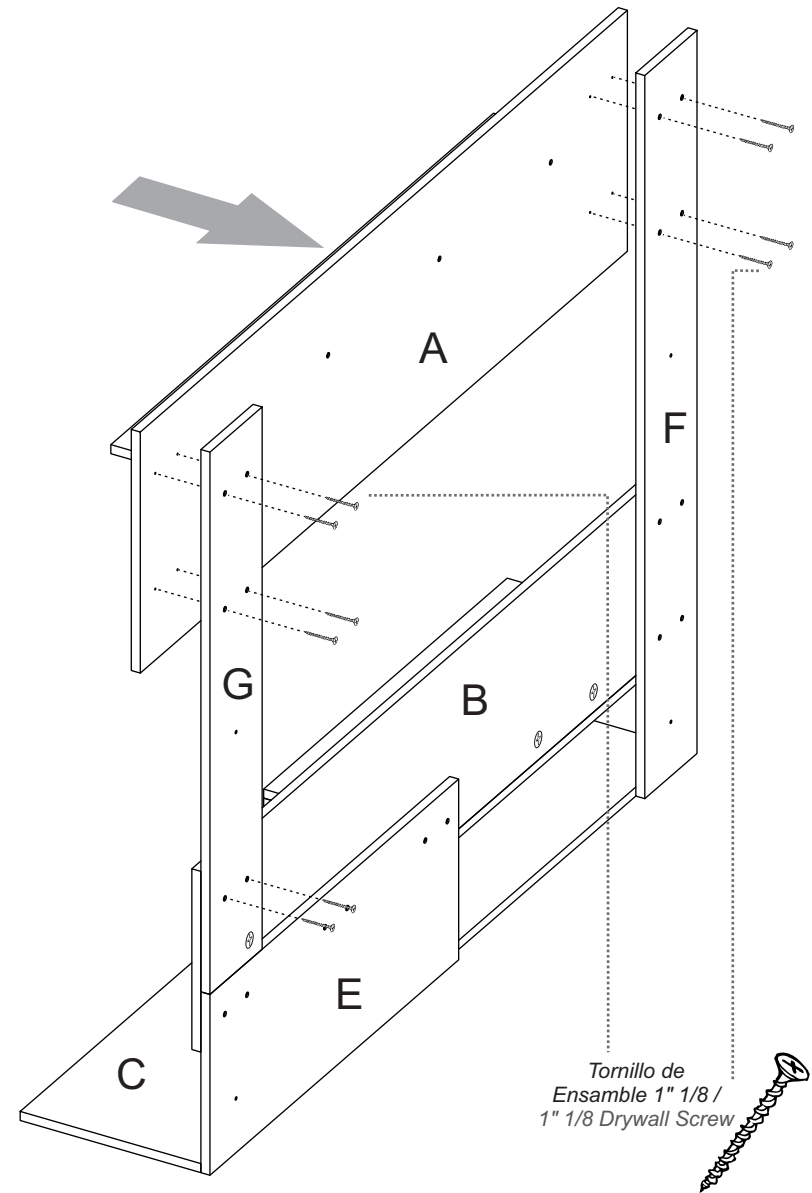
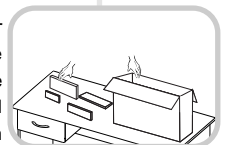
1. Abrir la caja del mueble
 y buscar la bolsa con los
 herrajes / Open the box
 and look for the hardware
 bag.

3. Separe los herrajes para
 facilitar su identificación
 durante el armado /
 Separate hardware for easy
 identification during
 assembly.



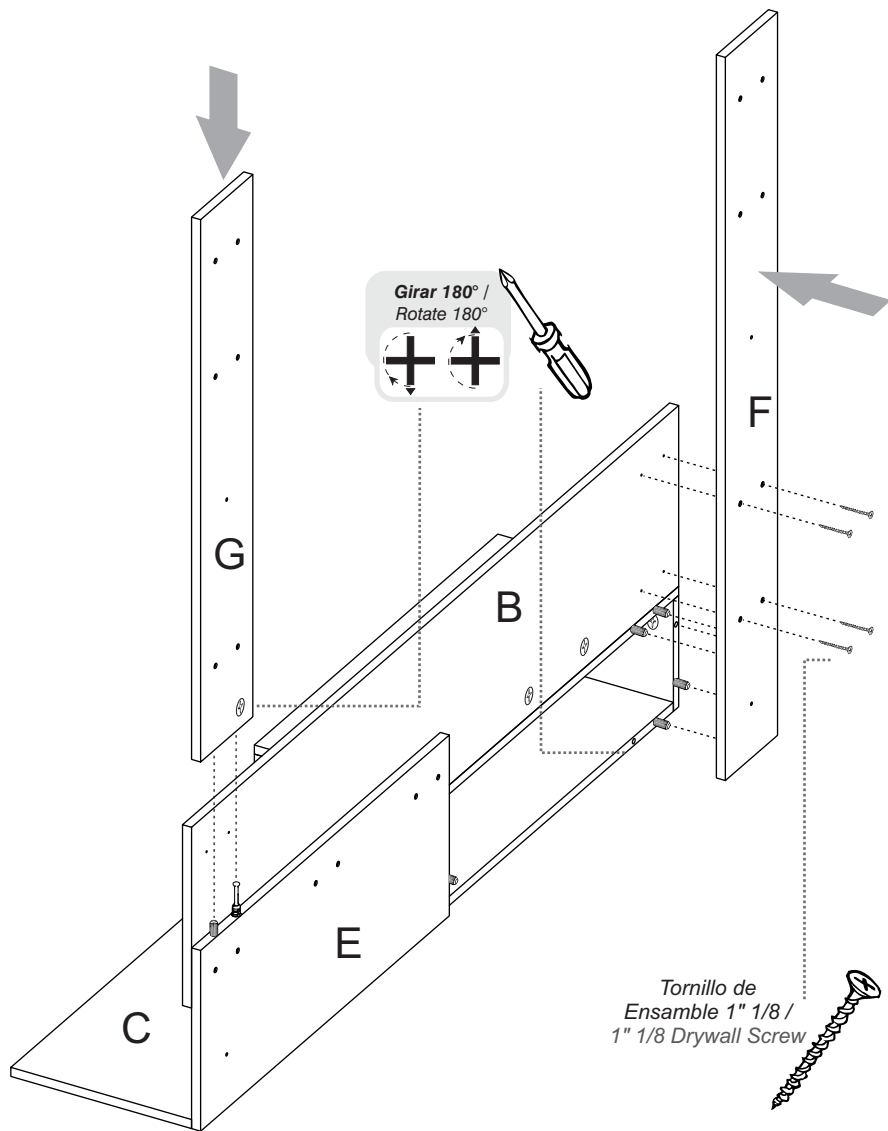
2. Abrir el paquete y
 comprobar que el
 contenido de las piezas es
 correcto / Open the
 package and verify that
 the content of the pieces
 is correct.

4. Arme el mueble en un lugar
 limpio y en una superficie
 plana / RTA furniture
 must be assembled
 in a clean place and on
 a flat surface.



Tornillo de
 Ensamble 1" 1/8 /
 1" 1/8 Drywall Screw

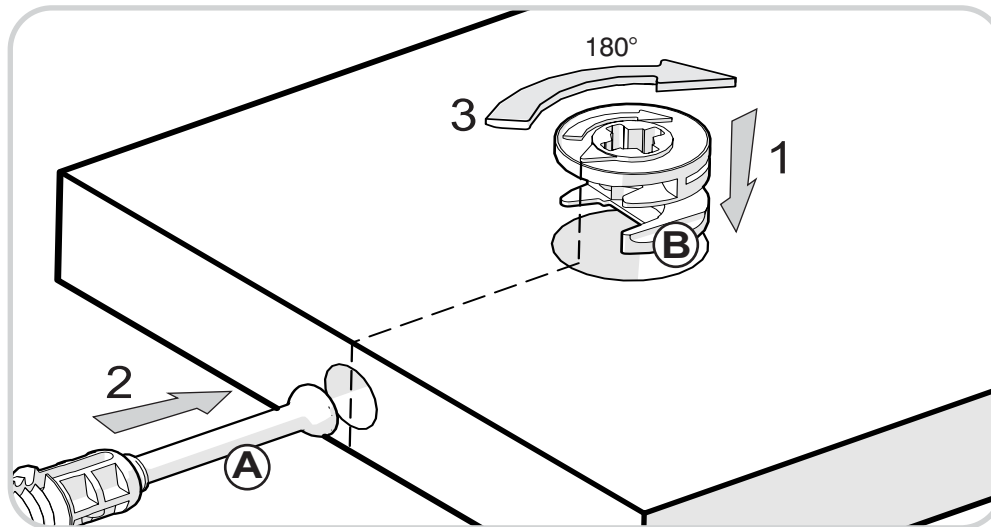




**RECOMENDACIONES DE ENSAMBLE
/ ASSEMBLY RECOMMENDATIONS**

El buen funcionamiento del mueble depende de un adecuado ensamblaje
An excellent furniture's performance relies on a solid and a suitable assembly.

MINIFIX / CONNECTOR - DOWELS



Sistema de unión compuesto por un perno (A) y una caja minifix (B).

(1) Se inserta la caja minifix dentro de la perforación ubicada en la cara de la pieza, la flecha debe apuntar siempre a la dirección de la perforación por donde entrará el perno.

(2) Se debe insertar el perno por su parte plástica en las perforaciones que se indiquen, luego se inserta la punta metálica en la perforación para que su cabeza quede al interior de la caja minifix.

(3) Girar la caja minifix 180° para apretar las dos piezas.

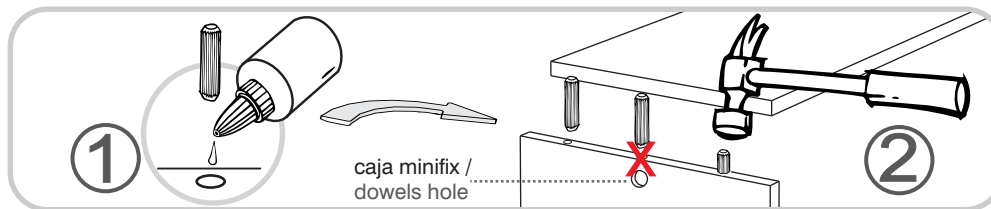
It's a fitting system made of a spreading bolt (A) and a minifix cam (B).

(1) Insert the minifix cam in the hole placed in the face of the panel with the arrow pointing towards the hole where the bolt will fit.

(2) Insert the bolt with its plastic base in the shown holes, then insert the metallic bolt head in the holes so it fits inside the minifix cam.

(3) Tight the panels by turning the minifix cam 180°.

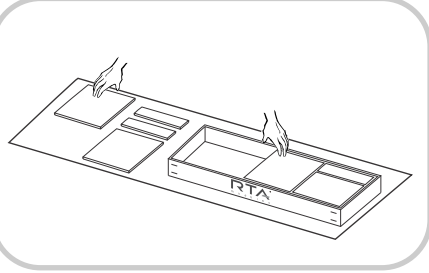
TARUGOS O TAQUETES / FLUTED DOWEL PIN



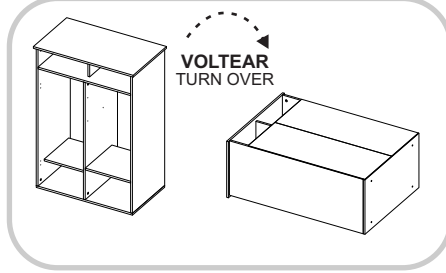
Es un pedazo de madera corto y grueso, de aproximadamente 3 a 10 cm de largo, que sirve para amarrar el mueble y darle resistencia. Tenga en cuenta que debe aplicar una gota de pegamento en cada perforación en la que se pondrá el taquete.

It's a short and thick piece of wood, 1,18 to 3,9 inches approximately, which is used to tie the cabinet and give it resistance. Take into account to apply a drop of glue on each hole you will insert the fluted dowel pin.

RECOMENDACIONES IMPORTANTES
KEY RECOMMENDATIONS

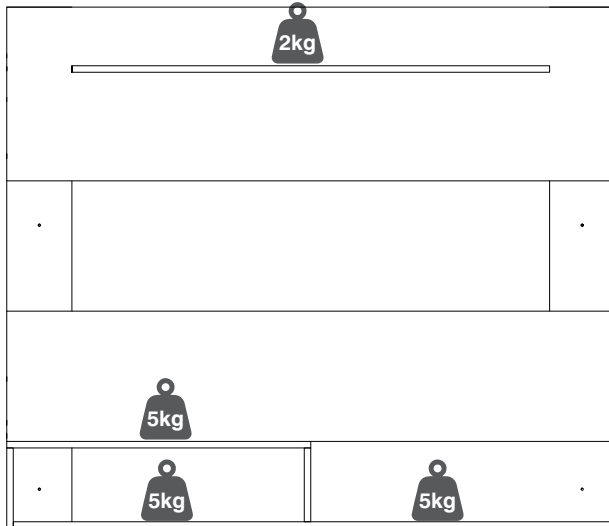


Se recomienda armar el mueble sobre la caja o una superficie lisa para no rayarlo. It is recommended to assemble the product on the box or on a flat surface to not scratch it.



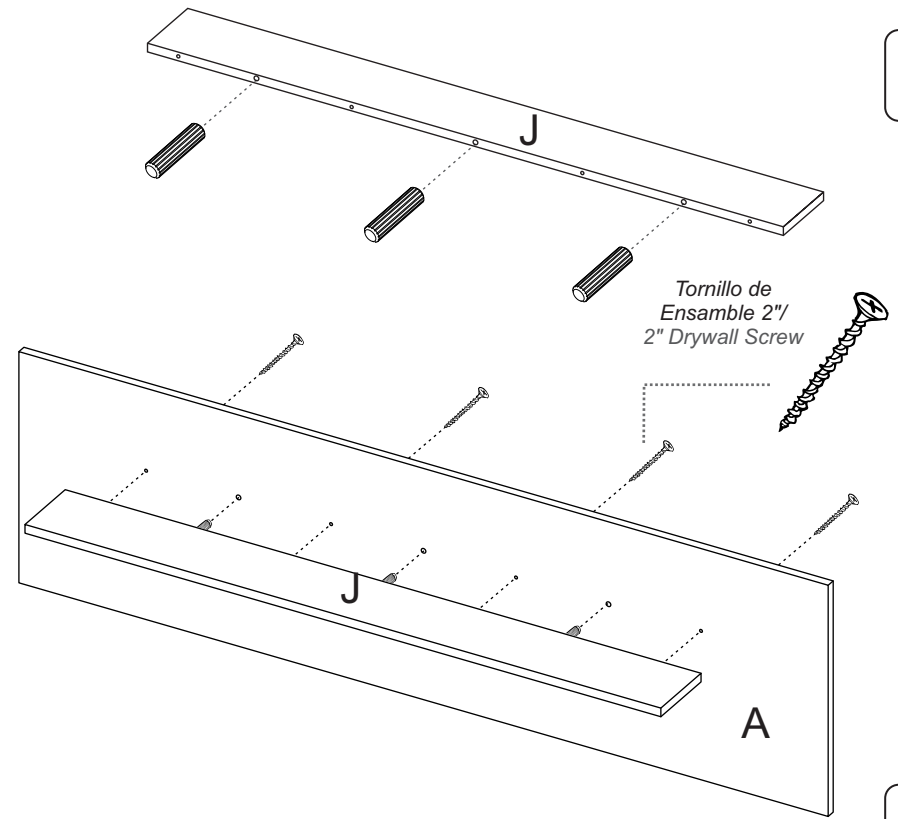
Voltear el mueble cuidadosamente para ensamblar los fondos. Carefully turn over the cabinet to assemble the back panels.

PESO MAX. SUGERIDO EN MUEBLE (Kg) /
MAX SUGGESTED LOAD (Kg)

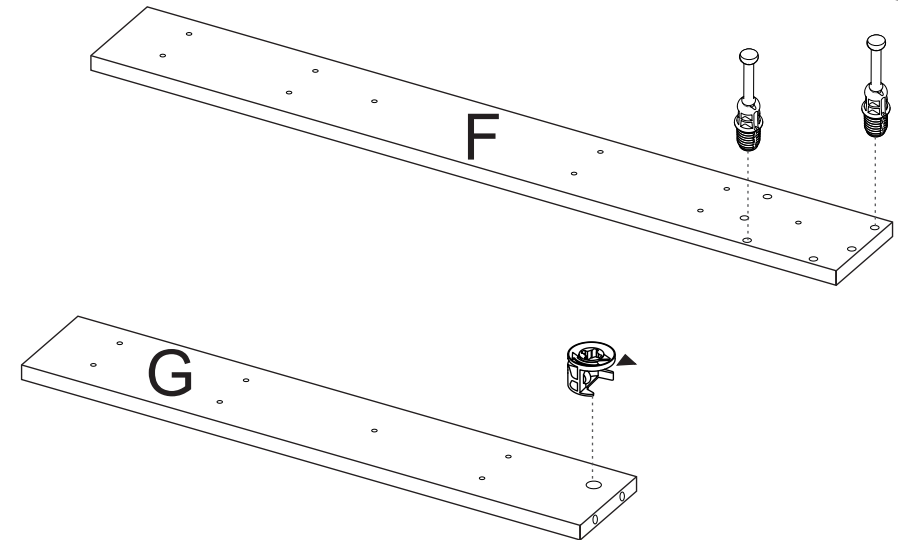


NOTA: La resistencia a las cargas puede variar dependiendo si es una carga distribuida o una carga puntual, las gráficas corresponden a cargas puntuales, NO exceder los pesos sugeridos / **NOTE:** The load capacity depends if it is a *point load* or if it is a *uniform distributed load*, do not exceed the suggested loads.

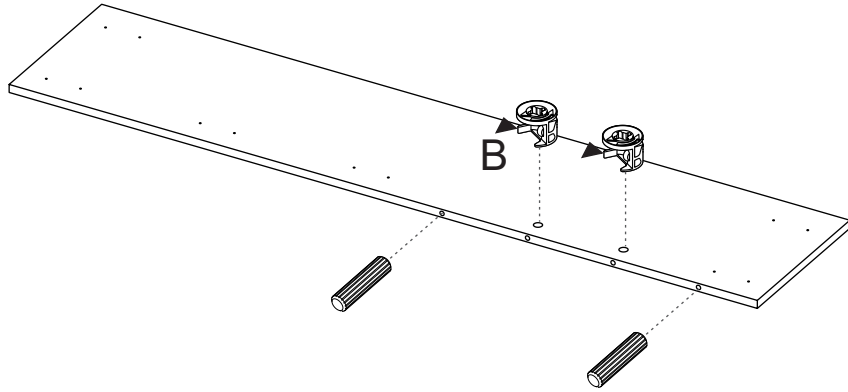
11



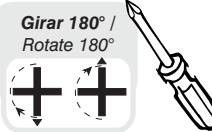
12



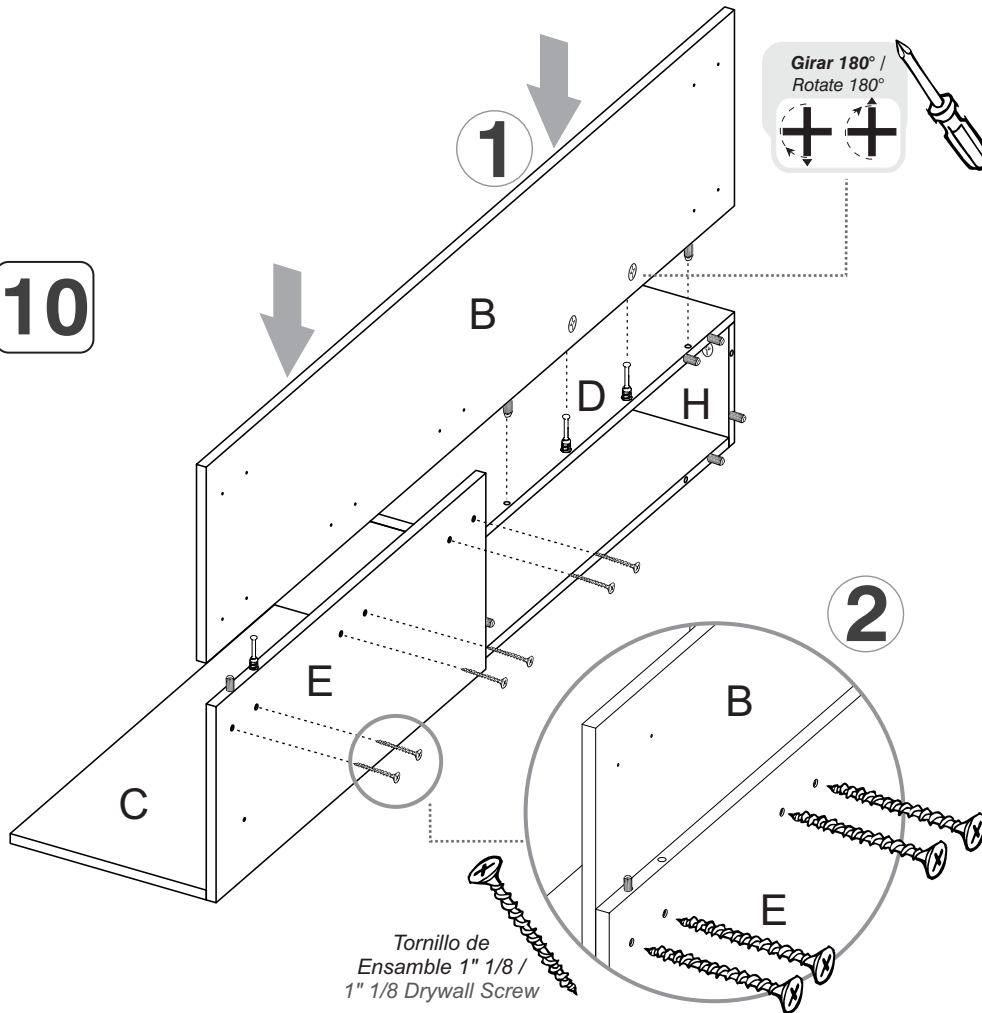
9



1



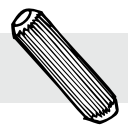
10



Tornillo de Ensamble 1" 1/8 / 1" 1/8 Drywall Screw

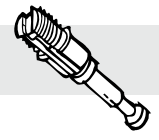
HERRAJES PARA ARMADO ASSEMBLY HARDWARE

x21



Tarugo/
Fluted Dowel Pin

x12



Perno minifix/
Spreading Bolt

x12



Minifix/
Minifix Cams

x12



Color 1
Tapa Adhesiva
Minifix/
Cover Caps

x1



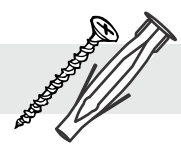
Pegante/
Glue

x4



Tornillo de
Ensamble 2" /
2" Drywall Screw

x4



Chazo Plástico +
Tornillo de Ensamble 2" 1/2 /
Plastic Wall Anchor +
Drywall Screw

x20



Tornillo de
Ensamble 1" 1/8 /
1" 1/8 Drywall Screw

x4

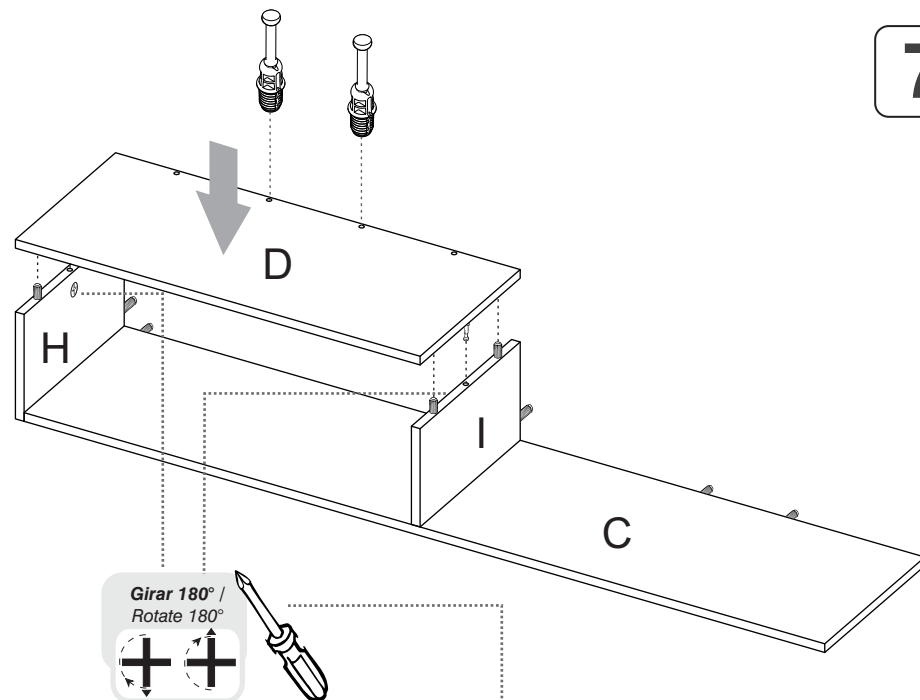
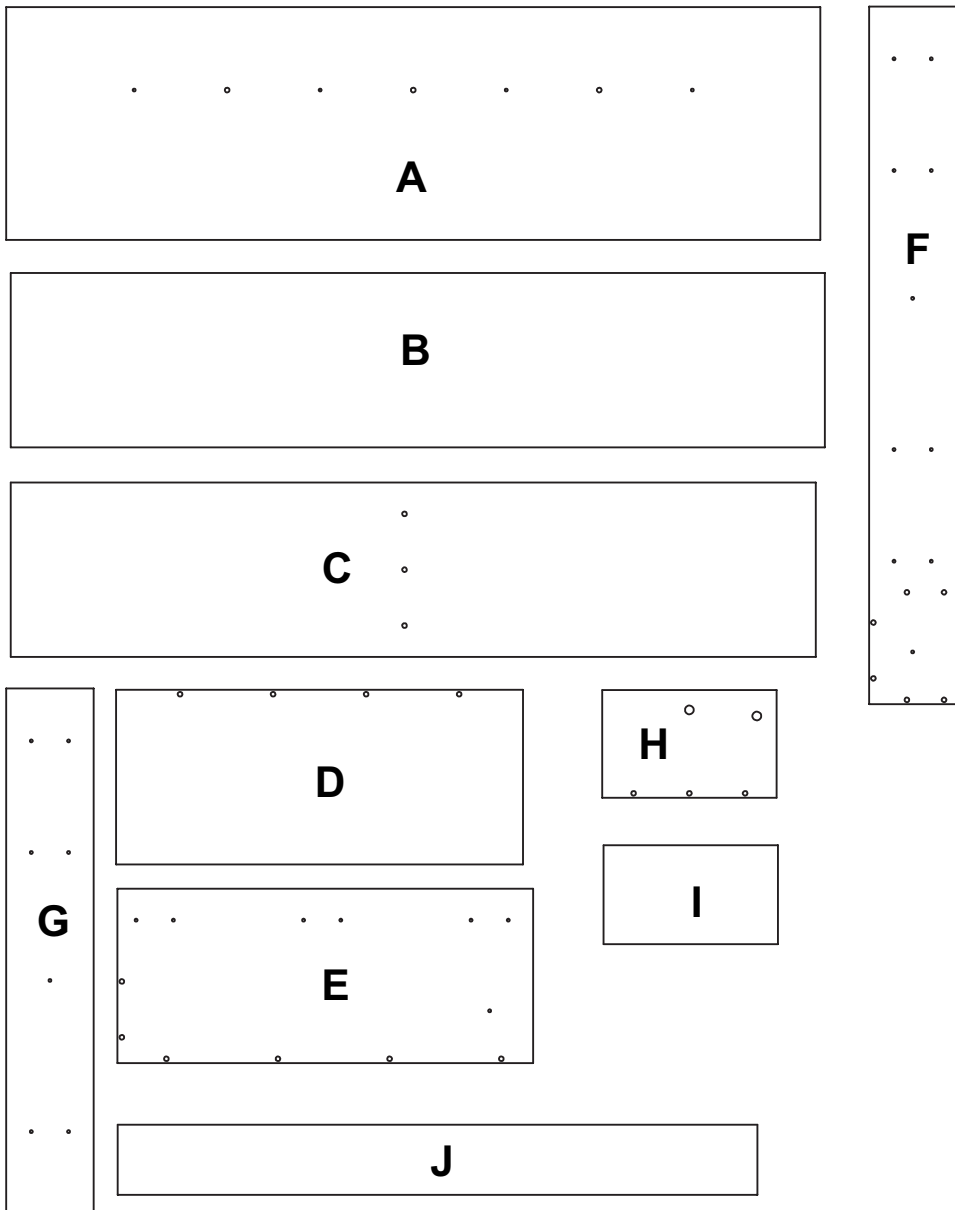


Color 2
Tapa Adhesiva
Minifix/
Cover Caps

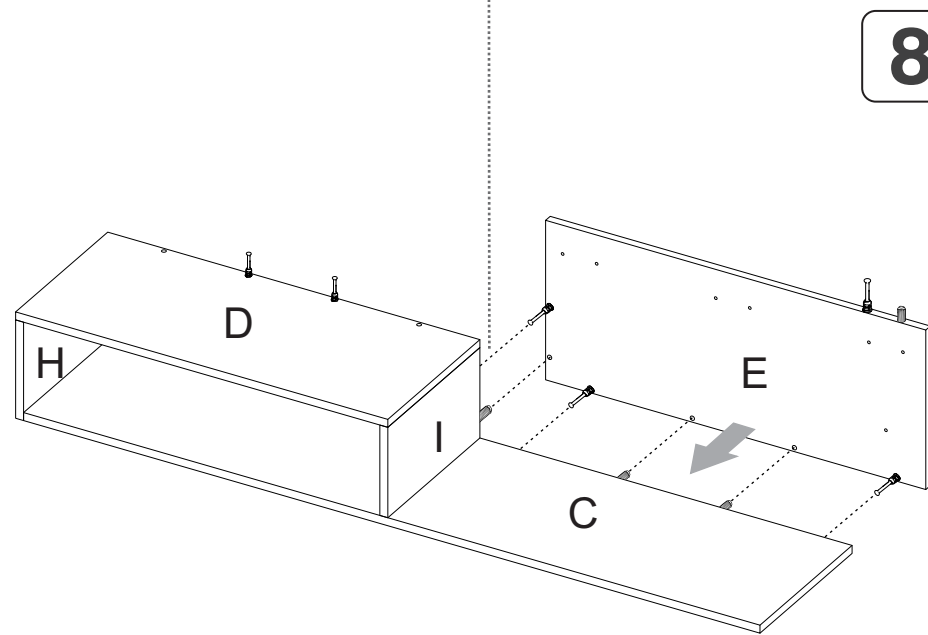


TENER PRECAUCIÓN AL ABRIR LA BOLSA DE HERRAJES PARA NO EXTRAVIAR NINGUNO. COMPRUEBE QUE EL CONTENIDO DE LAS PIEZAS SEA EL CORRECTO. EN CASO QUE FALTE ALGUNA PIEZA O ESTE DEFECTUOSA DEVUELVA LAS PIEZAS AL ALMACÉN CON SU FACTURA PARA EFECTUAR EL CAMBIO DE LAS PIEZAS Y/O LOS HERRAJES LO MÁS PRONTO POSIBLE. / PLEASE BE CAUTIOUS WHEN OPENING THE HARDWARE BAG TO NOT LOSE ANY. CHECK THE CONTENTS OF THE PARTS ARE CORRECT. IF ANY PART IS MISSING OR IMPERFECT PLEASE RETURN THE PARTS TO THE STORE WITH THE PRODUCT INVOICE ATTACHED TO MAKE EFECTIVE THE REPLACEMENT OF THE IMPERFECT PIECES OR HARDWARE AS SOON AS POSSIBLE.

PIEZAS DE ARMADO ASSEMBLY PARTS



7

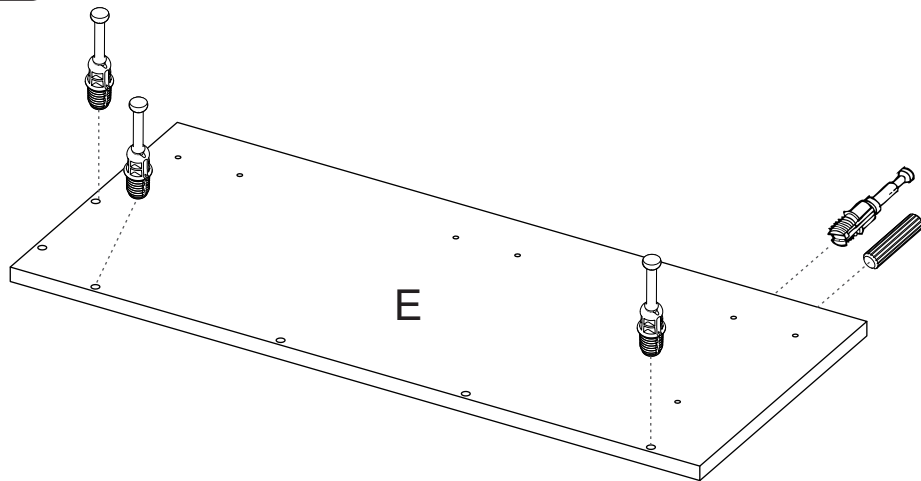


8

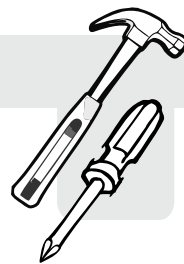
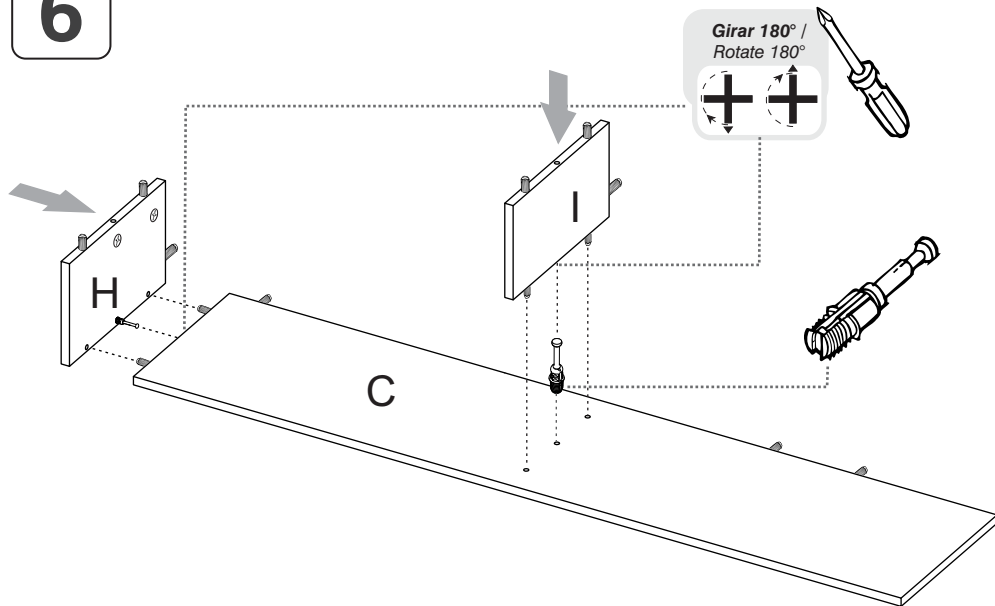


ANTES DE EMPEZAR A ARMAR EL MUEBLE LEA DETENIDAMENTE LAS INSTRUCCIONES. SE RECOMIENDA ARMAR EL MUEBLE SOBRE LA CAJA O SOBRE UNA SUPERFICIE LISA Y CUBIERTA, PARA NO RAYARLO / BEFORE STARTING TO ASSEMBLE THE CABINET, CAREFULLY READ THE INSTRUCTIONS. IT IS RECOMMENDED TO ASSEMBLE THE FURNITURE ON THE BOX OR ON A FLAT AND COVERED SURFACE IN ORDER TO NOT SCRATCH THE PRODUCT.

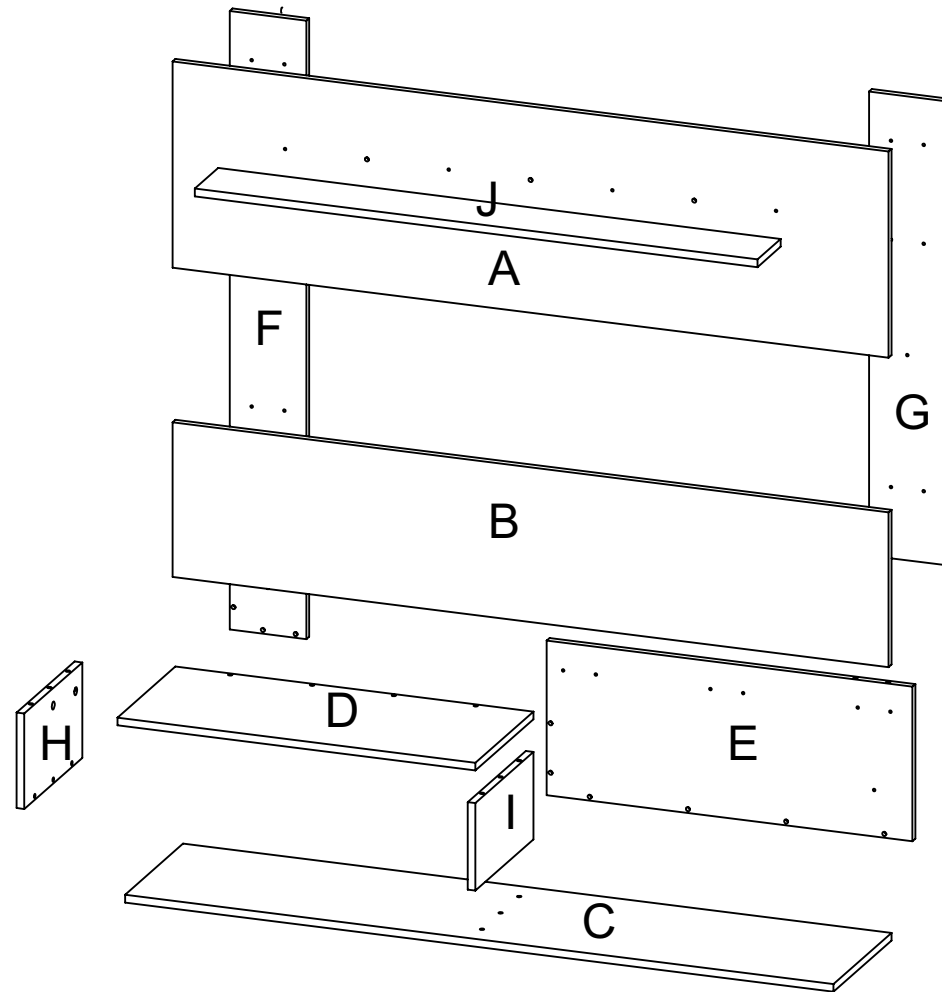
5



6

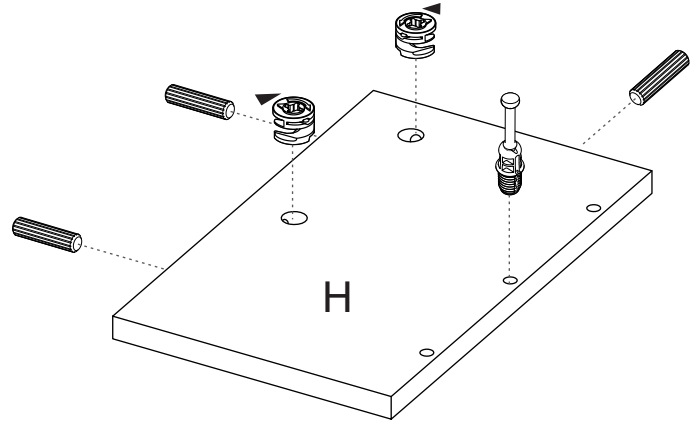


*(Herramientas NO incluidas) *Tools NOT Included

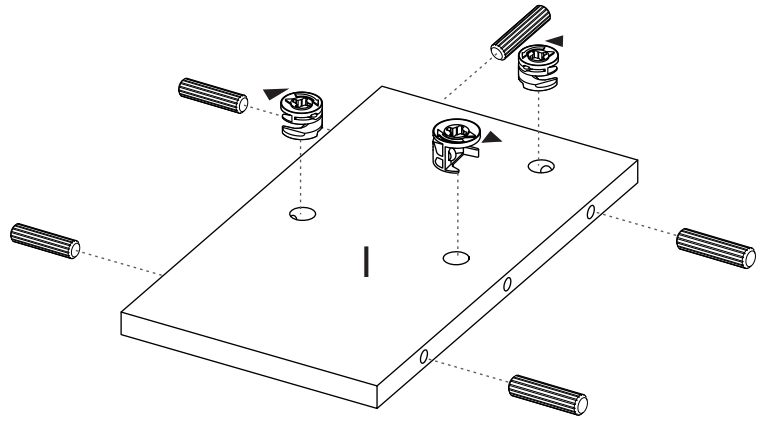


1

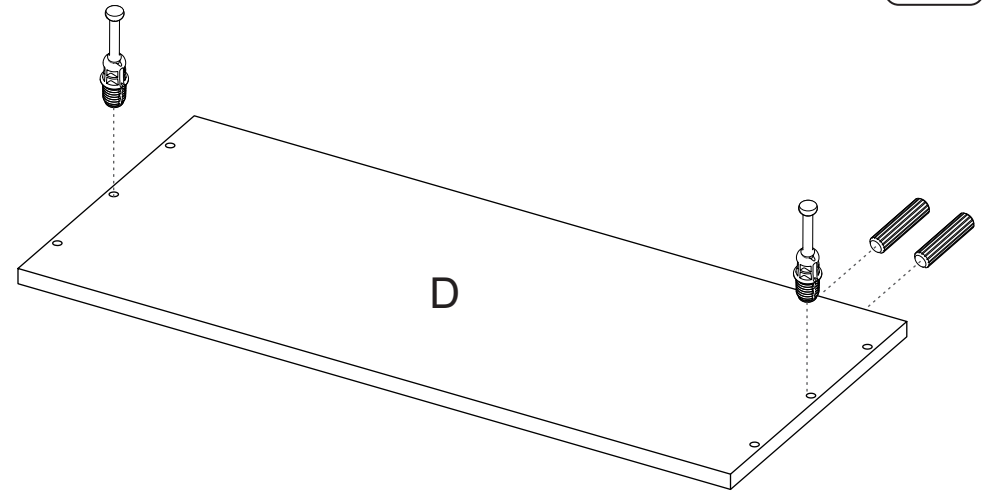
SE RECOMIENDA ARMAR EL MUEBLE ENTRE DOS PERSONAS /
IT IS RECOMMENDED TO ASSEMBLE THE PRODUCT BETWEEN TWO PEOPLE



2



3



4

