

RACK TV EXTENSIBLE BEIJING



TUHOME[®]
CONCEPT | DESIGN

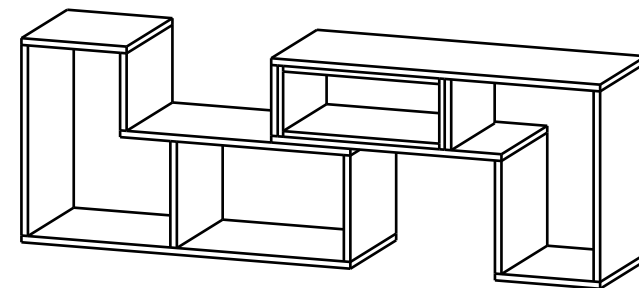
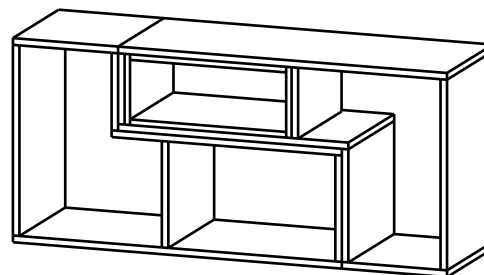
HECHO EN COLOMBIA

BY

Rtd
design

TUHOME[®]
CONCEPT | DESIGN

INSTRUCCIONES DE ARMADO RACK TV EXTENSIBLE BEIJING



REF. RLW1248 - RLA1816 - RLR1853

ALTO: 54,5 CM / ANCHO: 120-160 CM / FONDO: 35,3 CM

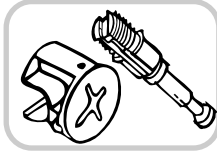
HECHO EN COLOMBIA

HERRAJES BÁSICOS PARA MUEBLES RTA

Siga las siguientes instrucciones:

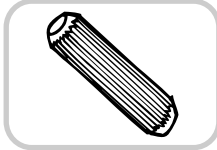
1. Abrir la caja del mueble y buscar la bolsa con los herrajes.
2. Abrir el paquete de herrajes y comprobar que el contenido de las piezas es correcto.
3. Separe los herrajes para facilitar su identificación durante el armado.
4. Arme el mueble en un lugar limpio y en una superficie plana.

A continuación verá una breve explicación de cada herraje y su función principal.



MINIFIX - PERNOS/MINIFIX CONNECTOR - DOWELS

Es un herraje de unión, la cabeza esférica del perno se ubica en el centro de la caja embutida en forma de copa desde cualquier ángulo y luego se sujeta firmemente. Este permite un arme y desarme repetidamente y una unión firme que no se afloja.

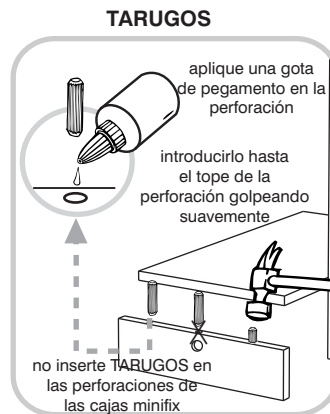
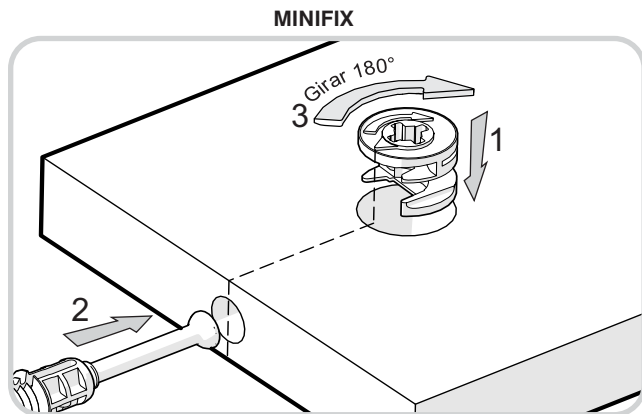


TARUGO/WOOD DOWEL PIN

Es un pedazo de madera corto y grueso, aprox. de 5cm a 10cm, que sirve para amarrar el mueble y darle resistencia. Tenga cuidado en aplicar una gota de pegamento en cada perforación de la cara en la que se pondrá el tarugo.

RECOMENDACIONES DE ARMADO

El buen funcionamiento del mueble depende de su correcto armado.



17

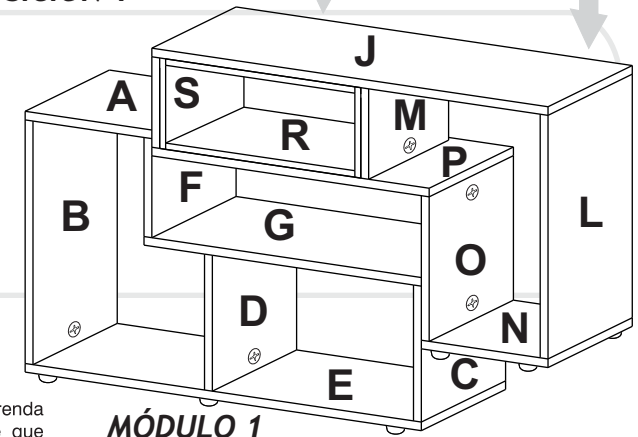


IMPORTANTE

Ensamblar el Módulo 2 según el ancho en que desee el mueble.
POSICIÓN 1 = ANCHO 120cm
POSICIÓN 2 = ANCHO 160cm

POSICIÓN 1

MÓDULO 2



MÓDULO 1



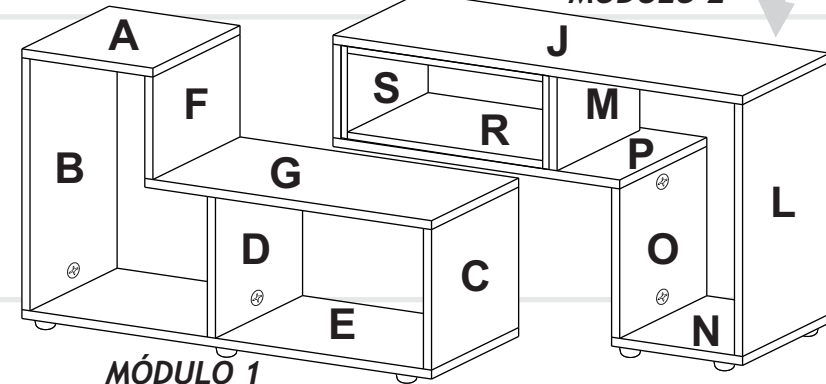
Al terminar de armar desprenda los adhesivos (en caso de que queden residuos de pegamento, limpie la superficie con alcohol) / When you finish off adhesive build (in case of residues of glue, wipe it with alcohol)

Al finalizar el ajuste de los conectores, proceda a poner las tapas minifix

18

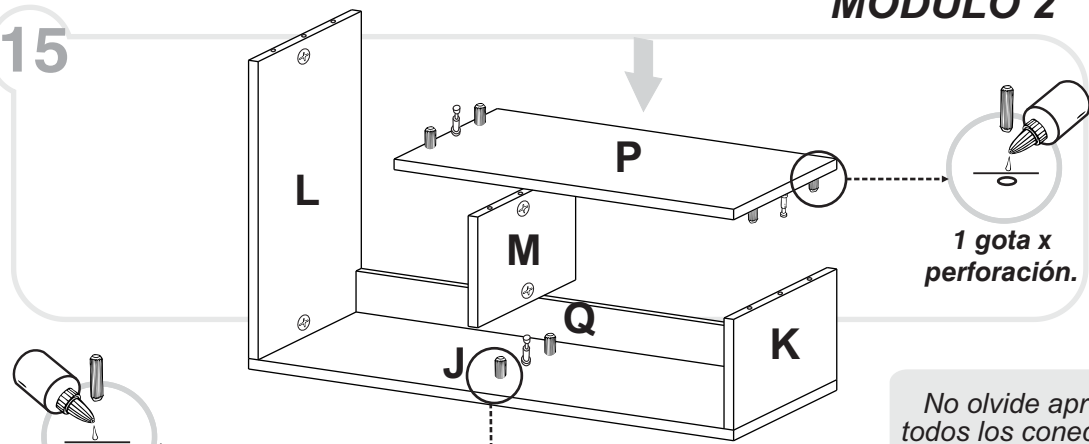
POSICIÓN 2

MÓDULO 2



MÓDULO 1

15

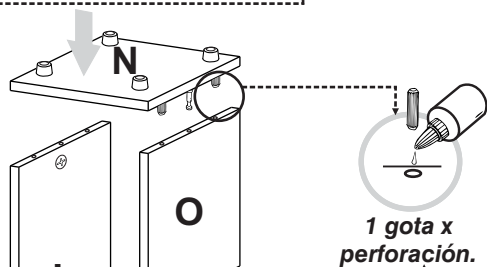


MÓDULO 2

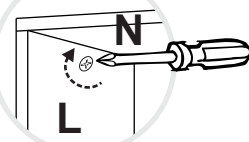
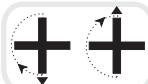
1 gota x perforación.

No olvide apretar todos los conectores

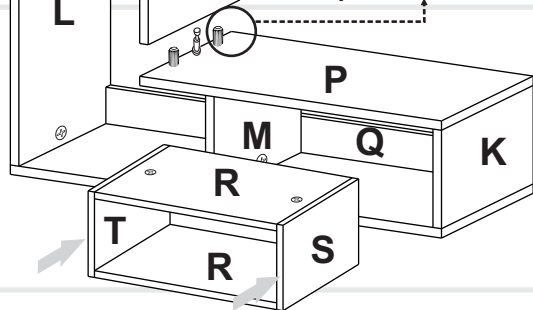
1 gota x perforación.



Girar 180° / Rotated 180°



16



IMPORTANTE

Ubique el módulo 2 boca abajo y deslice las piezas de color blanco como se indica en el paso 16

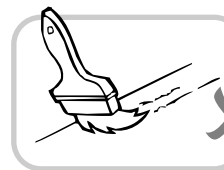
TUHOME

CONCEPT | DESIGN

“Lea muy bien el instructivo antes de armar el producto, ármelo en un lugar limpio y preferiblemente en una superficie plana”



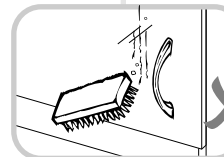
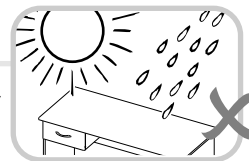
RECOMENDACIONES IMPORTANTES



NO pinte el mueble.

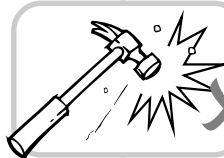


NO mojar o ubicar a la intemperie.



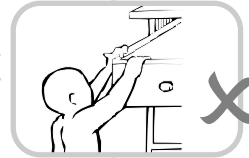
NO lavar las manijas o tiraderas con jabones o elementos abrasivos.

NO sobrecargue el mueble. no exceda el peso de 50 kg.



NO golpear ni martillar el mueble (hágalo sólo donde se indique)

NO permita que los niños manipulen el mueble, puede voltearse y lastimarlos.



SIEMPRE levante el mueble entre dos personas, NO lo arrastre.

Limpie con paño seco y lustrador de muebles, de esta forma alarga la vida del mueble.



HERRAJES PARA ARMADO

x10



TORNILLO LAMINA/
SCREW

x48



TARUGO/
WOODEN PIN

x24



MINIFIX/
MINIFIX
CONNECTOR

x24



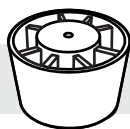
PERNO MINIFIX/
DOWELS

x25



TAPA ADHESIVA/
COVER TAPE

x10



DESLIZADOR PATA 25mm/
SLIDER

x1



PEGANTE/
GLUE



IMPORTANTE

SE SUGIERE REALIZAR CUADRATURA DE TODAS LAS PARTES Y PIEZAS ANTES DE ARMAR.
EN CASO DE FALTAR ALGUNA O QUE SE ENCUENTRE DEFECTUOSA, SU ARMADOR COORDINARA SU ENVIO Y REEMPLAZO; TAMBIÉN PUEDE ACERCARSE A ALGÚN PUNTO DE POST VENTA DE LA TIENDA DONDE COMPRO Y SOLICITAR LA PIEZA FALTANTE O DEFECTUOSA

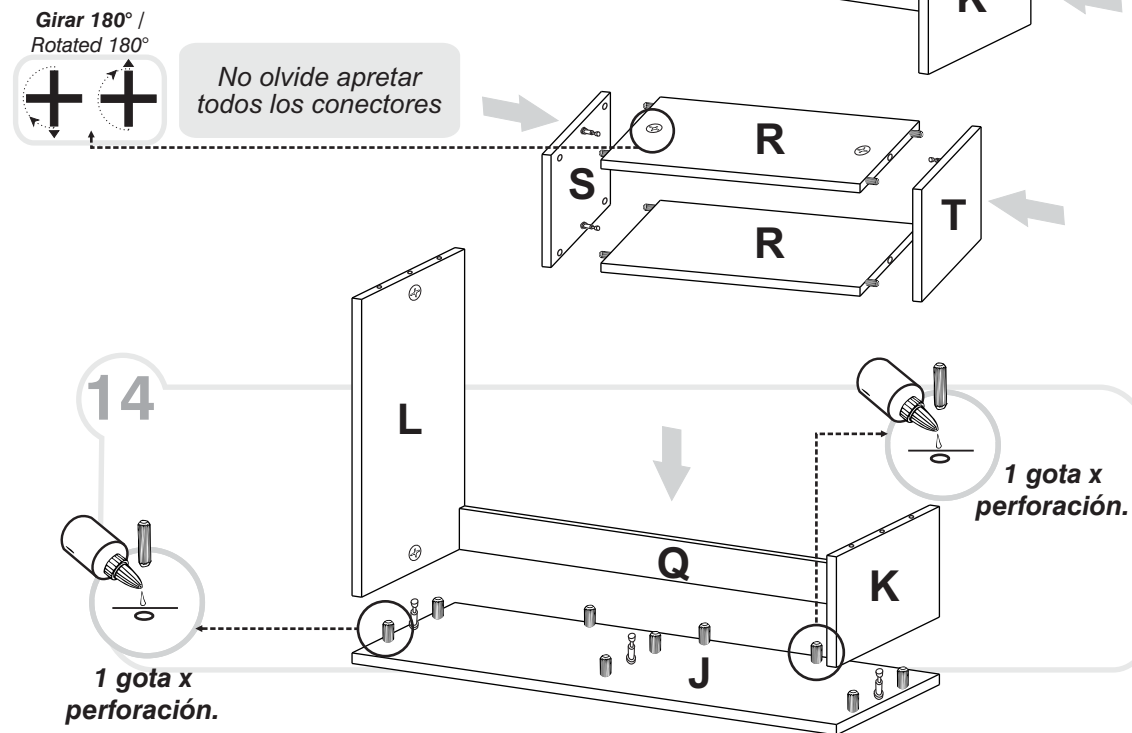
MÓDULO 2

13

Girar 180° /
Rotated 180°

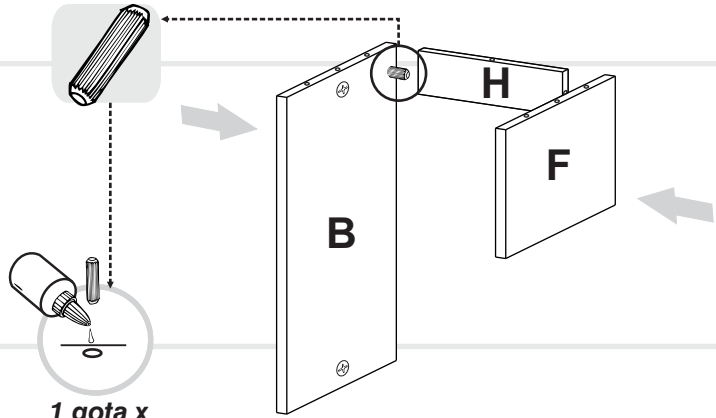
No olvide apretar
todos los conectores

Girar 180° /
Rotated 180°



MÓDULO 1

11

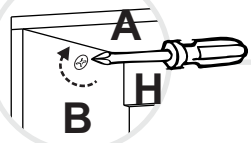


1 gota x perforación.

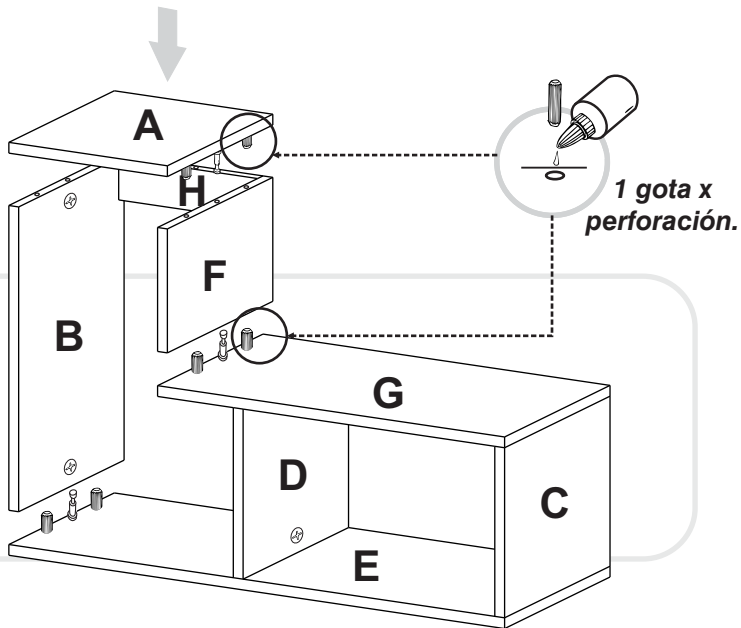
Girar 180° / Rotated 180°



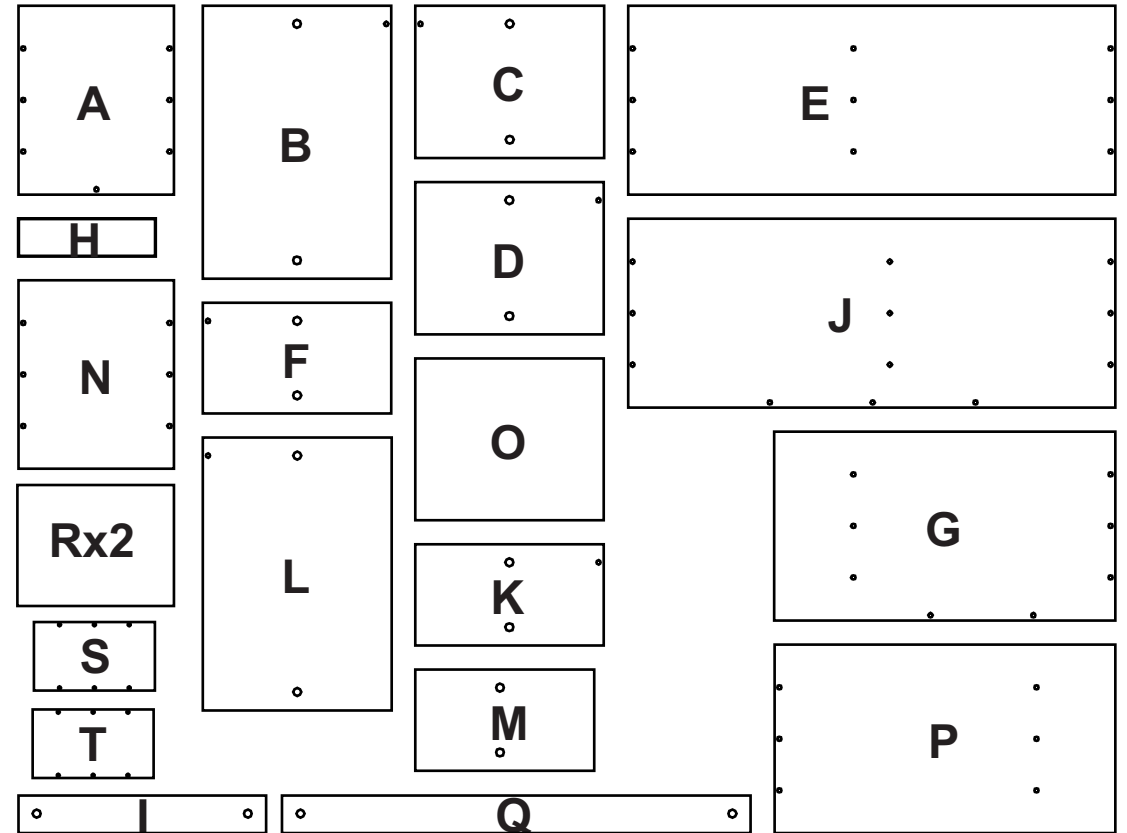
12



No olvide apretar todos los conectores

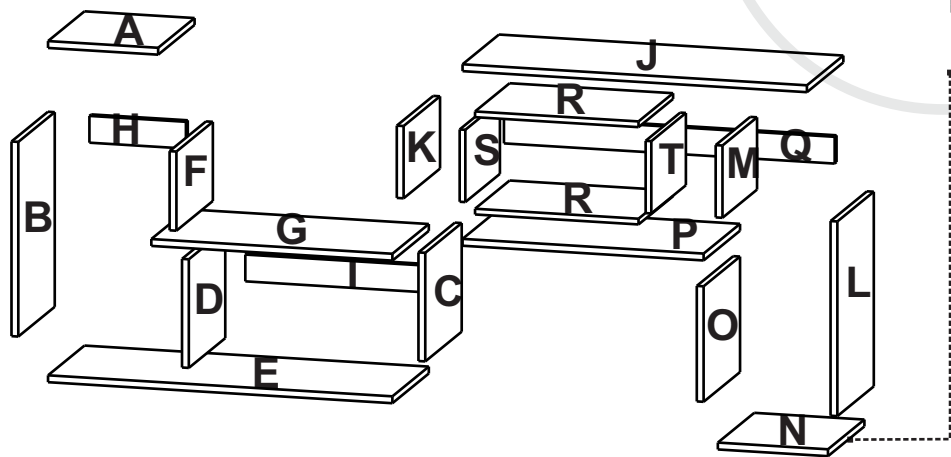
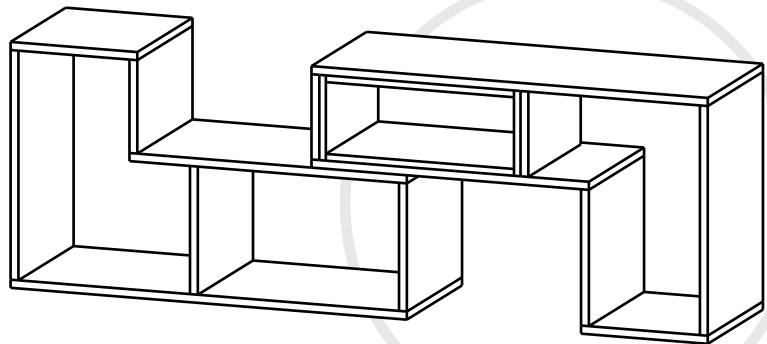
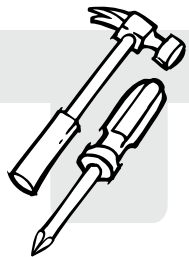


PIEZAS DE ARMADO



IMPORTANTE

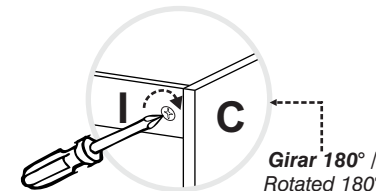
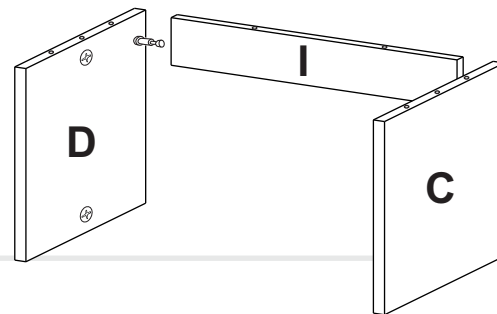
ANTES DE EMPEZAR A ARMAR EL MUEBLE LEA DETENIDAMENTE LAS INSTRUCCIONES. SE RECOMIENDA ARMAR EL MUEBLE SOBRE LA CAJA O SOBRE UNA SUPERFICIE LISA Y CUBIERTA, PARA NO RAYARLO.



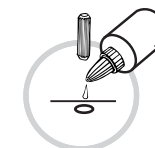
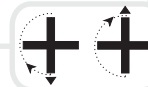
TUHOME[®]
CONCEPT | DESIGN

MÓDULO 1

9



Girar 180° /
Rotated 180°



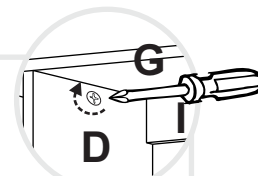
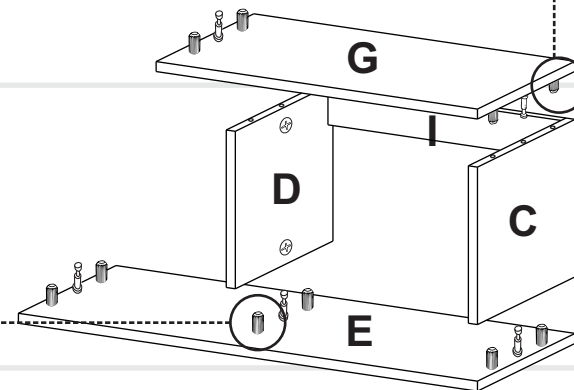
1 gota x
perforación.

No olvide apretar
todos los conectores

10



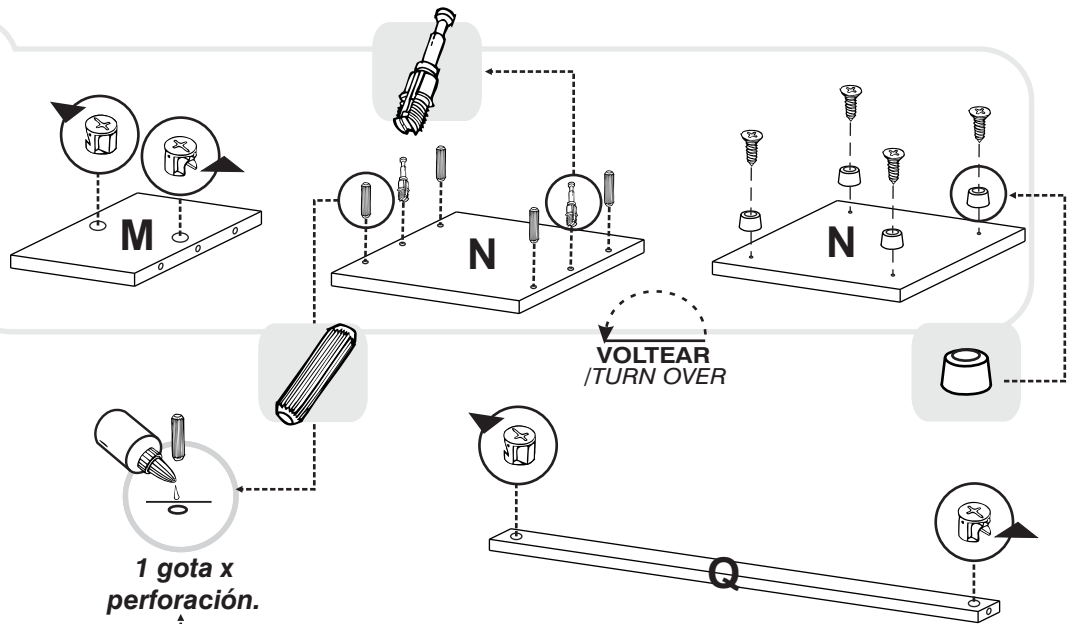
1 gota x
perforación.



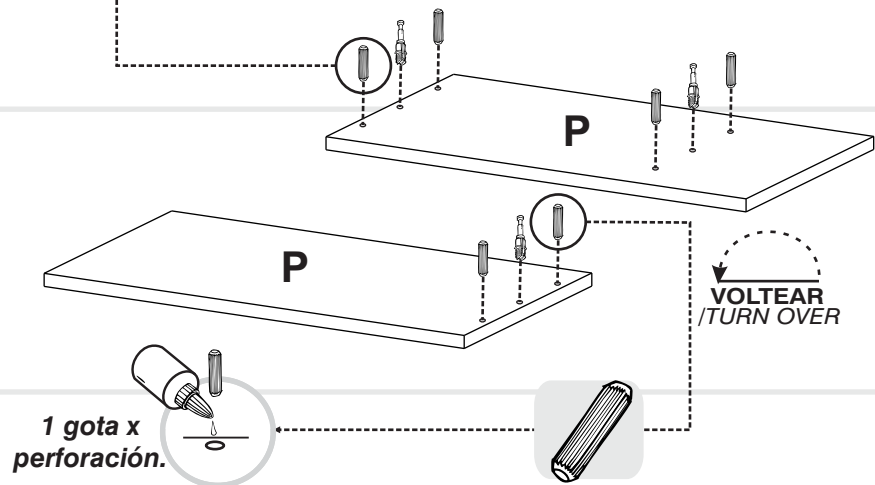
Girar 180° /
Rotated 180°



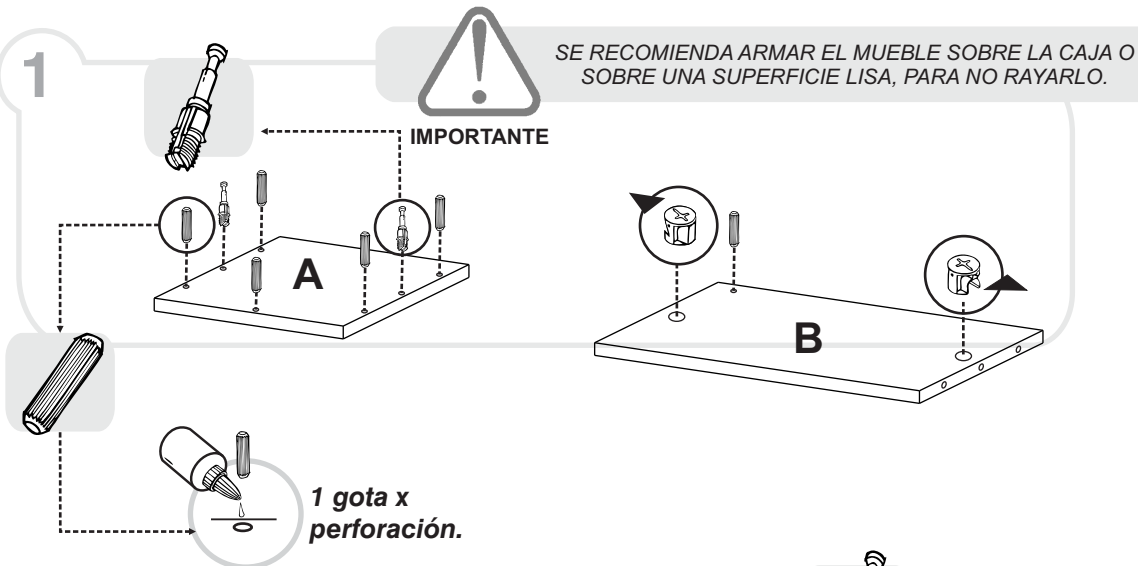
7



8



1



2

