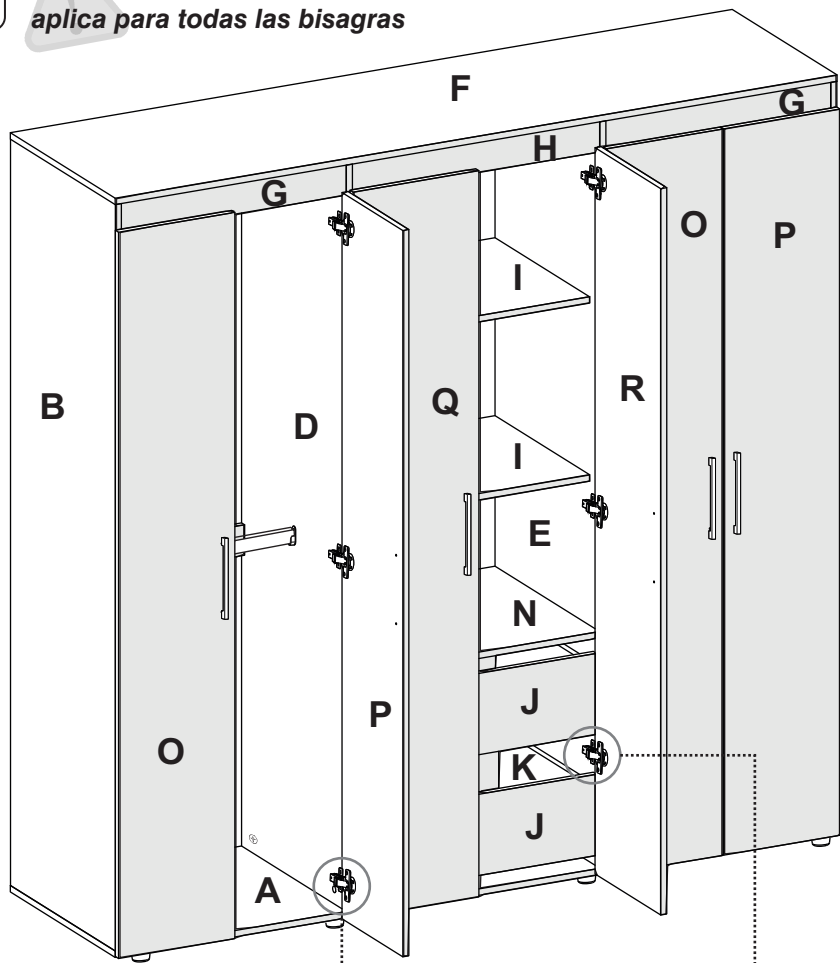
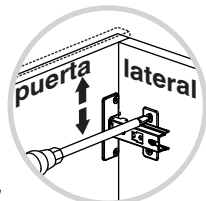
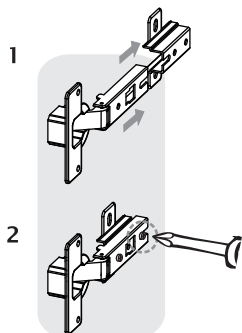
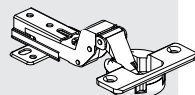


22

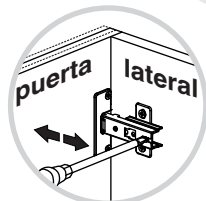
**INSTALACIÓN BISAGRAS**  
aplica para todas las bisagras



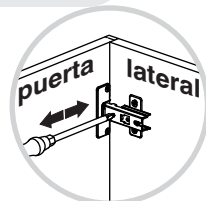
**Bisagra SEMI PARCHE**  
Half Overlay Hinge



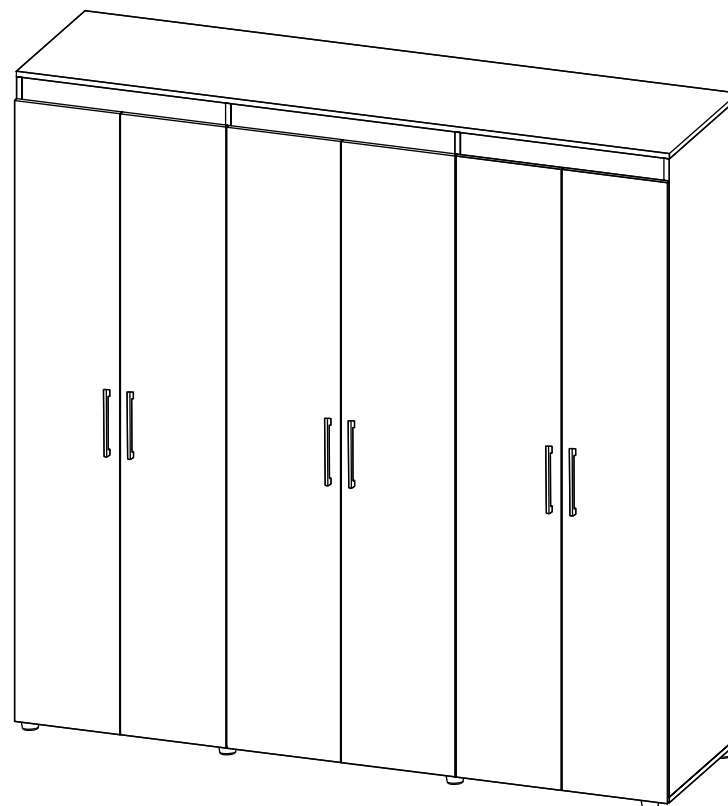
**AJUSTE DE ALTURA**



**AJUSTE DE PROFUNDIDAD**



**AJUSTE LATERAL**



Alto/ Height: 181,5 cm  
Ancho/ Width: 180 cm  
Fondo/ Depth: 51,5 cm

**RTA**  
muebles

**INSTRUCCIONES DE ENSAMBLE**  
ASSEMBLY INSTRUCTIONS

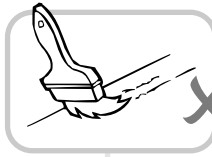
LOT N°

REF./SKU. CLW1766 - CLR3132  
- CCB4983 - CDB4990

Tel - (572) 691 17 00  
PBX - (572) 695 91 81  
Yumbo - Valle del Cauca - Colombia  
www.rta.com.co

**CLOSET AMATISTA**  
*/Amatista Wardrobe*

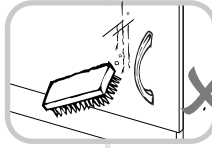
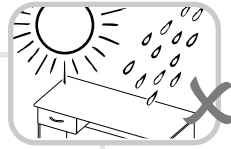
**RECOMENDACIONES IMPORTANTES**  
**KEY RECOMMENDATIONS**



NO pinte el mueble/  
Do not paint the  
furniture.

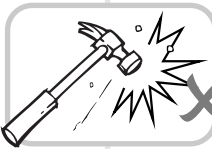


NO mojar o ubicar  
a la intemperie/  
Don't expose to rain  
or direct sun.



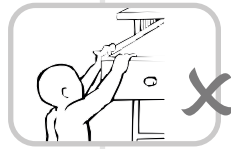
NO lavar las manijas o  
tiraderas con jabones o  
elementos abrasivos/  
Don't wash handles  
or dumps with soap or  
abrasives.

NO sobrecargue el mueble.  
no exceda el peso de 30 kilos  
para gabinetes de cocina/  
Do not overload the cabinet.  
Weight not exceeding 66LB  
for kitchen cabinets.



NO golpear ni martillar  
el mueble (hágalo sólo  
donde se indique)/  
Don't hit or hammer  
the furniture (just do it  
where indicated).

NO permita que los niños  
manipulen el mueble, puede  
voltearse y lastimarlos/  
Do not allow children to  
handle the cabinets or  
drawers.

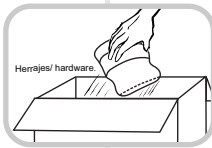


SIEMPRE levante el  
mueble entre dos  
personas, NO lo arrastre/  
Do not drag the furniture.  
Lift it between two people.

Limpie con paño seco y  
lustrador de muebles,  
de esta forma alarga la  
vida del mueble/Clean with  
a dry cloth. Polishing wax for  
furniture can be use.

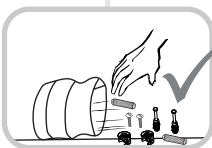
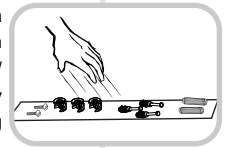


**HERRAJES BÁSICOS PARA MUEBLES RTA**  
**BASIC HARDWARE FOR RTA FURNITURE**



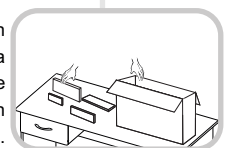
1. Abrir la caja del mueble  
y buscar la bolsa con los  
herrajes / Open the box  
and look for the hardware  
bag.

3. Separe los herrajes para  
facilitar su identificación  
durante el armado /  
Separate hardware for easy  
identification during  
assembly.

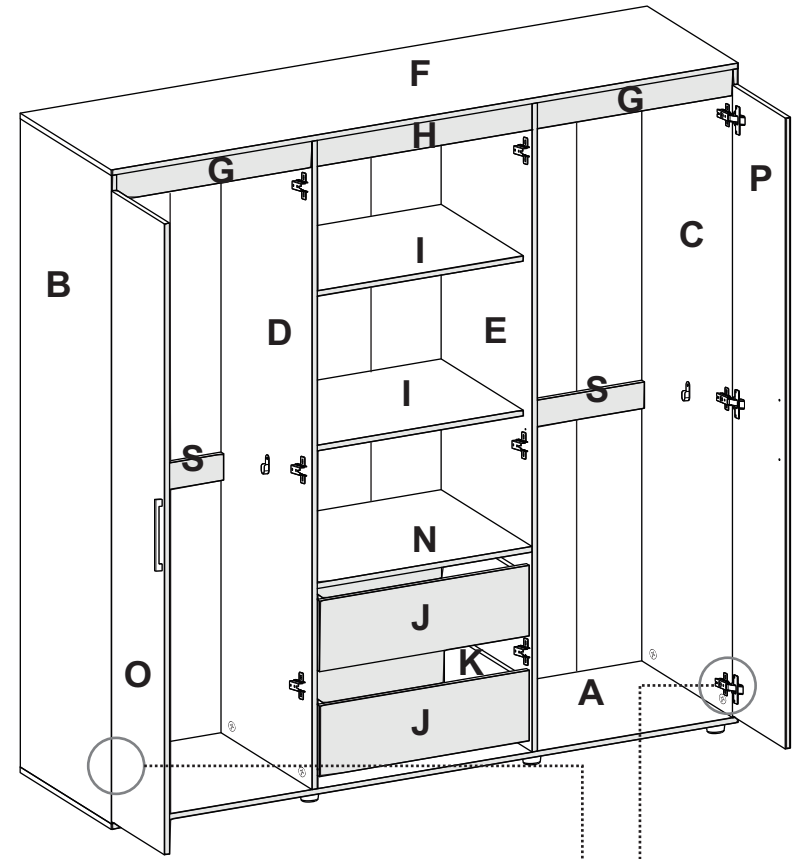


2. Abrir el paquete y  
comprobar que el  
contenido de las piezas es  
correcto / Open the  
package and verify that  
the content of the pieces  
is correct.

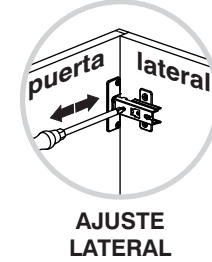
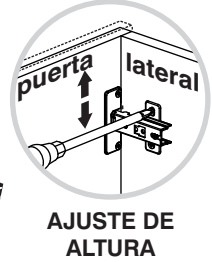
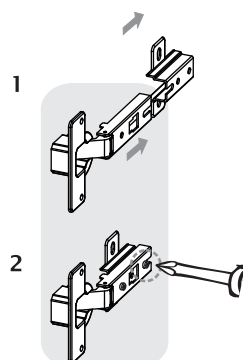
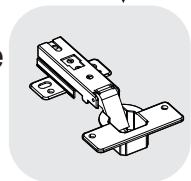
4. Arme el mueble en un  
lugar limpio y en una  
superficie plana / Assemble  
the furniture in a clean  
place and on a flat surface.

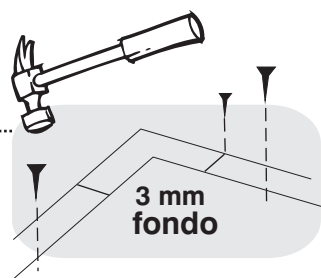
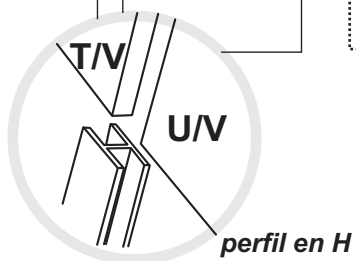
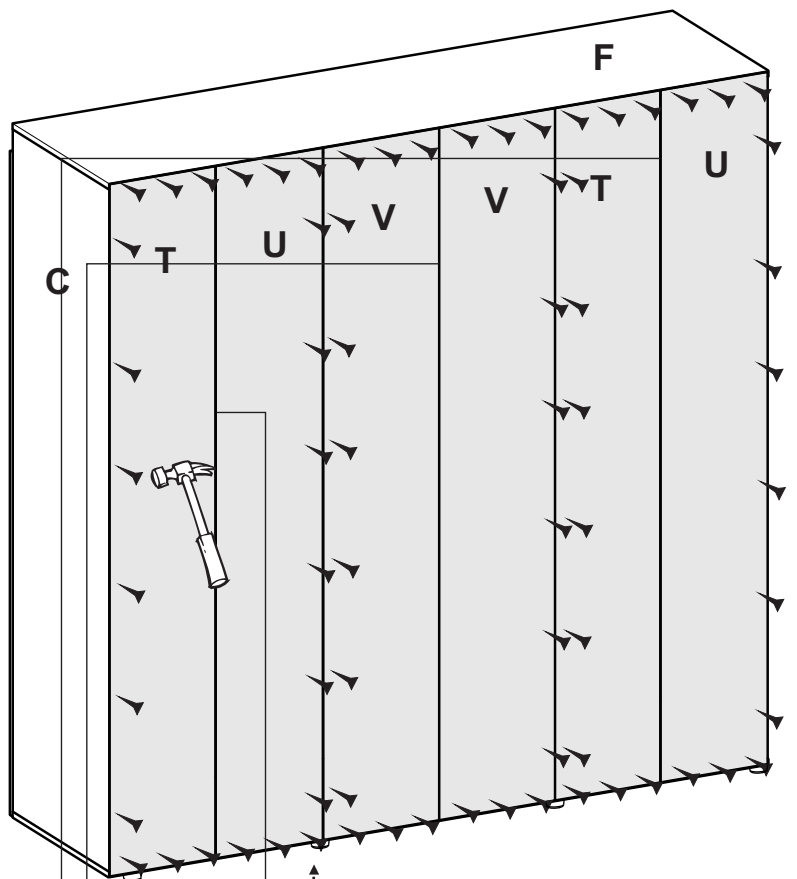


**MUEBLES MODULARES, CONSTRUYENDO HOGARES**  
*(READY TO ASSEMBLE FURNITURE, BUILDING HOMES)*



**Bisagra PARCHE**  
**Full Overlay Hinge**





Al finalizar el ajuste de los conectores, proceda a poner las tapas adhesivas / When you finish the adjustment of the connectors, proceed to put the cover tapes

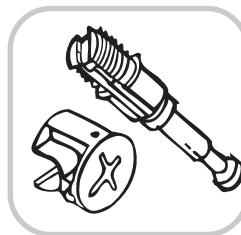
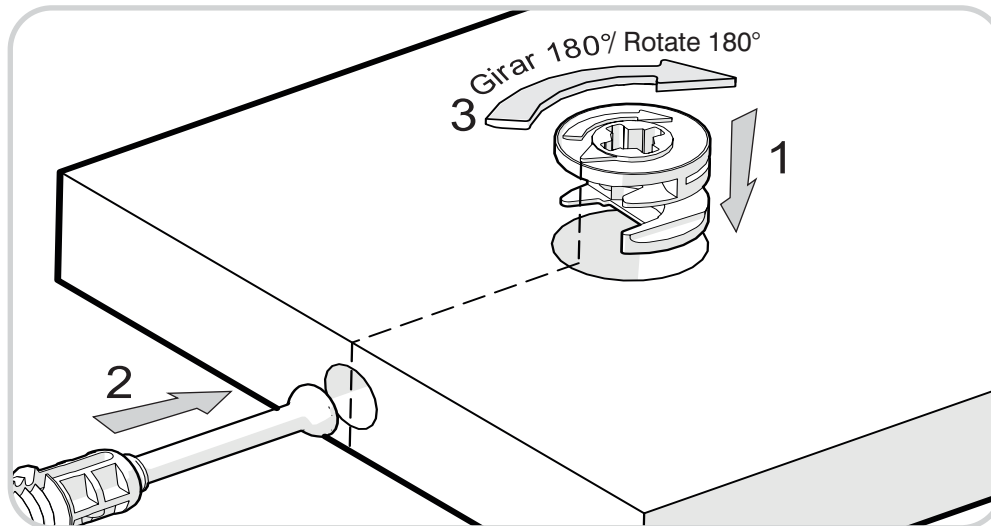


Al terminar de armar desprenda los adhesivos (en caso de que queden residuos de pegamento, limpie la superficie con alcohol) / When you finish off adhesive build (in case of residues of glue, wipe it with alcohol)

## RECOMENDACIONES DE ENSAMBLE / ASSEMBLY RECOMMENDATIONS

De un adecuado armado del mueble depende su buen funcionamiento. Armed with a suitable furniture depends on its smooth functioning.

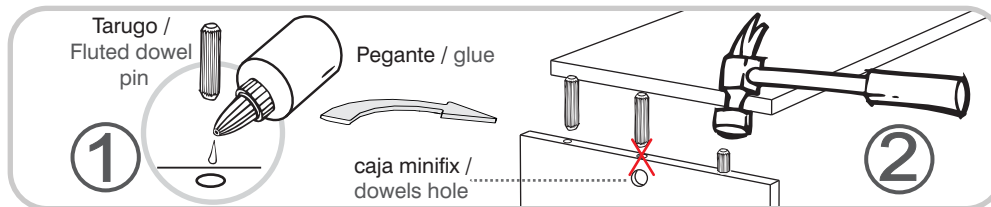
### MINIFIX / CONNECTOR - DOWELS



Es un herraje de unión, la cabeza esférica del perno se ubica en el centro de la caja embutida en forma de copa desde cualquier ángulo y luego se sujeta firmemente. Este permite un arme y desarme repetidamente y una unión firme que no se afloja.

It is a hardware union, spherical head of the pin is located in the center of the box embossed in the form of glass from any angle and then subject firmly. This allows for arming and disarming repeatedly and a strong union that is not loosened.

### TARUGOS O TAQUETES / FLUTED DOWEL PIN



Es un pedazo de madera corto y grueso, aprox. de 5cm a 10cm, que sirve para amarrar el mueble y darle resistencia. Tenga cuidado en aplicar una gota de pegamento en cada perforación de la cara en la que se pondrá el taquete.

It is a piece of wood short and thick, aprox. 5 cm to 10 cm, which serves to tie the cabinet and give it strength. Take care to apply a drop of glue drilling in each of the side you will be wooden pin.

# HERRAJES PARA ARMADO ASSEMBLY HARDWARE

x120



Tornillo lámina  
6 X 9/16"/  
Sheet Metal Screw

x33



Minifix/  
Minifix Cams

x33



Perno minifix/  
Dowels

x54



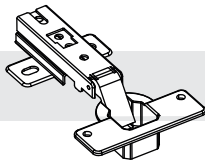
Tarugo /  
Fluted Dowel pin

x12



Tornillo Manija/  
Screw Handle

x6



Bisagra Parche/  
Full Overlay Hinge

x8



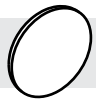
Tornillo de  
ensamble 6 X 2"  
/ Drywall screw

x72



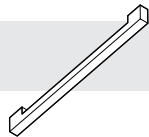
Puntillas /  
Panel Pin

x33



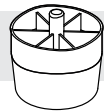
Tapa Minifix/  
Cover Caps

x6



Manija/  
Handle

x8



Deslizador  
40mm/  
Plastic Glide

x8



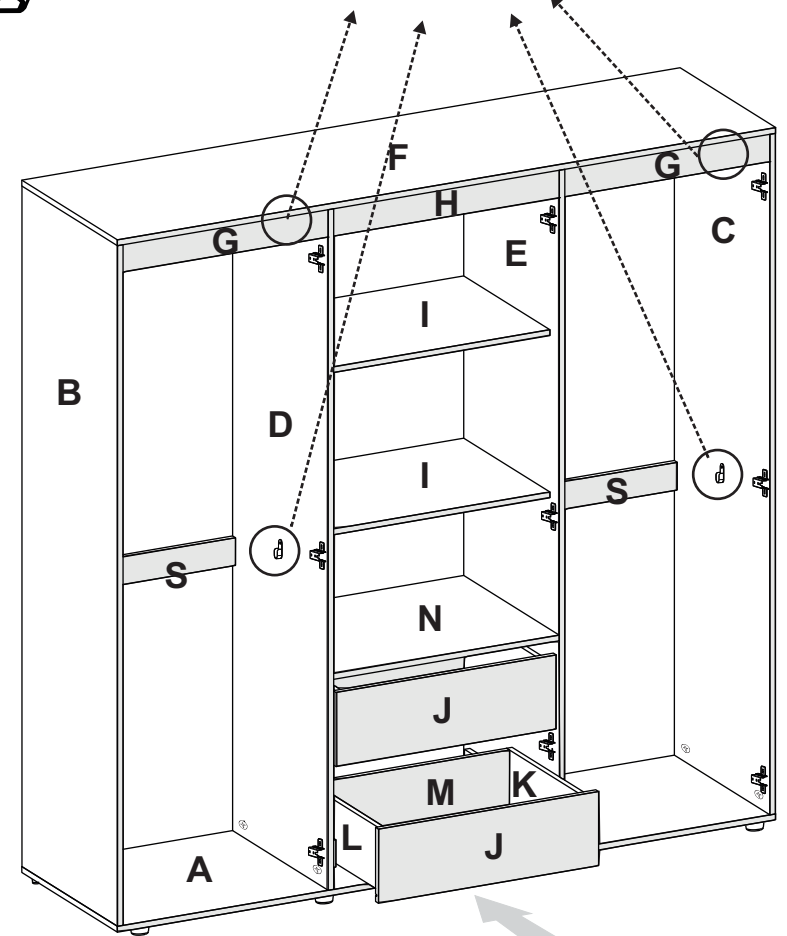
Soporte Tubo Ovalado/  
Closet Rod Support



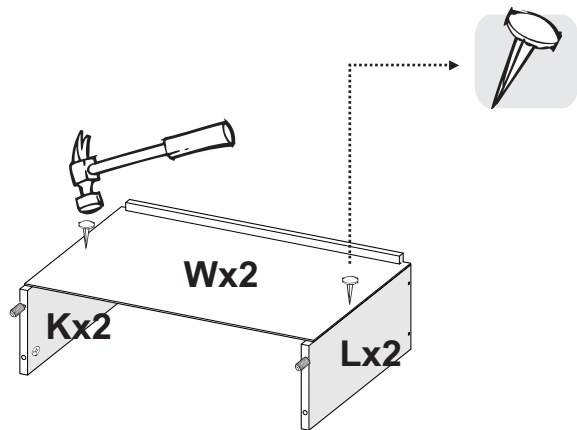
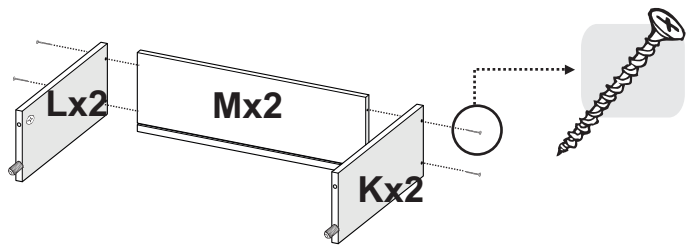
TENER PRECAUCIÓN AL ABRIR LA BOLSA DE HERRAJES PARA NO EXTRAIAR NINGUNO. COMPRUEBE QUE EL CONTENIDO DE LAS PIEZAS SEA EL CORRECTO. EN CASO QUE FALTE ALGUNA PIEZA O ESTE DEFECTUOSA DEVUELVA LAS PIEZAS AL ALMACÉN CON SU FACTURA PARA EFECTUAR EL CAMBIO DE LAS PIEZAS Y/O LOS HERRAJES LO MÁS PRONTO POSIBLE. / PLEASE BE CAUTIOUS WHEN OPENING THE HARDWARE BAG TO NOT LOSE ANY. CHECK THE CONTENTS OF THE PARTS ARE CORRECT. IF ANY PART IS MISSING OR DEFECTIVE PLEASE RETURN THE PARTS TO THE STORE WITH THE PRODUCT INVOICE ATTACHED TO MAKE EFFECTIVE THE REPLACEMENT OF THE DEFECTIVE PIECES OR WARDWARE AS SOONAS POSSIBLE.



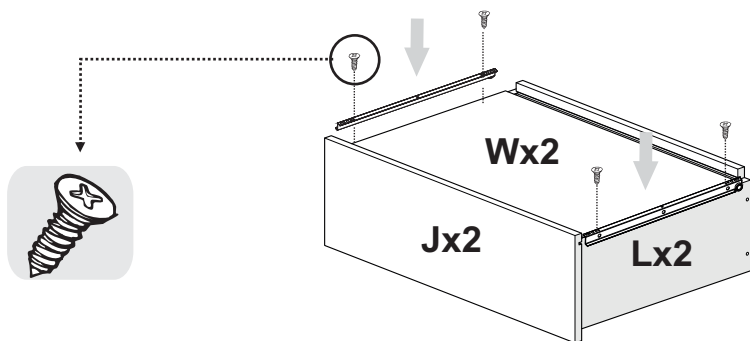
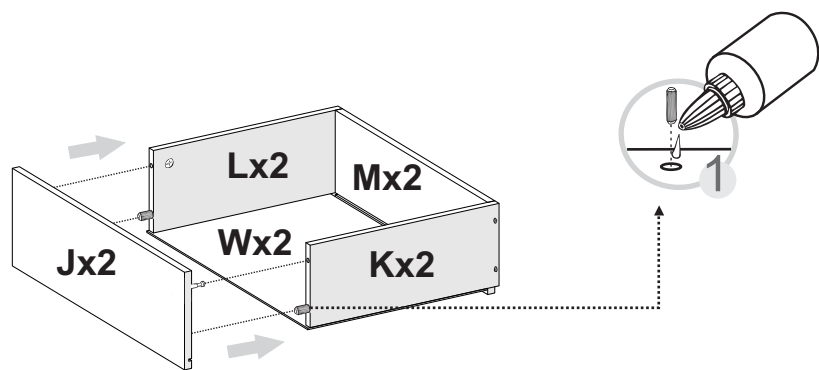
El tubo cromado se debe colocar entre las piezas B-D y E-C  
Placed the closet rod between the B-D & E-C pieces



17



18



## HERRAJES PARA ARMADO ASSEMBLY HARDWARE

x2



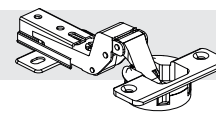
Pegante/  
Glue

x2



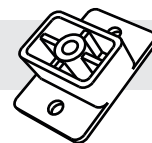
Riel Sencillo/  
Drawers Slide

x12



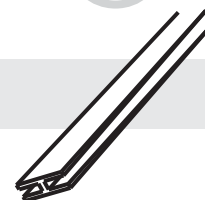
Bisagra Semi Parche/  
Half Overlay Hinge

x8



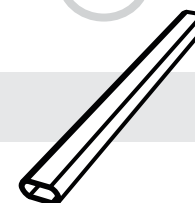
Soporte plástico  
cajón / Plastic  
drawer slide support

x3



Perfil en H/  
Profile Guide

x4

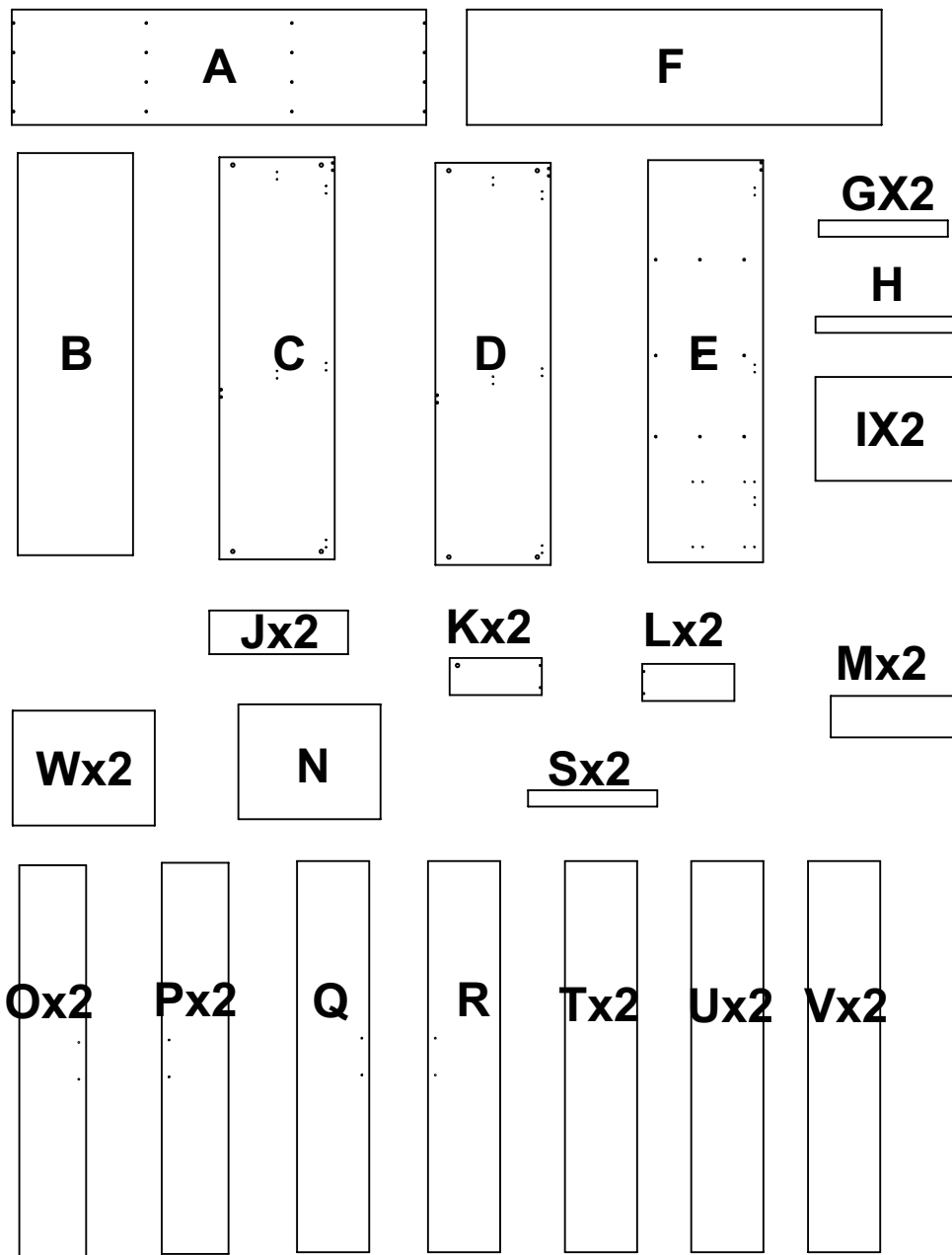


Tubo Ovalado/  
Closet Rod



TENER PRECAUCIÓN AL ABRIR LA BOLSA DE HERRAJES PARA NO EXTRAVIAR NINGUNO. COMPRUEBE QUE EL CONTENIDO DE LAS PIEZAS SEA EL CORRECTO. EN CASO QUE FALTE ALGUNA PIEZA O ESTE DEFECTUOSA DEVUELVA LAS PIEZAS AL ALMACÉN CON SU FACTURA PARA EFECTUAR EL CAMBIO DE LAS PIEZAS Y/O LOS HERRAJES LO MÁS PRONTO POSIBLE. / PLEASE BE CAUTIOUS WHEN OPENING THE HARDWARE BAG TO NOT LOSE ANY. CHECK THE CONTENTS OF THE PARTS ARE CORRECT. IF ANY PART IS MISSING OR DEFECTIVE PLEASE RETURN THE PARTS TO THE STORE WITH THE PRODUCT INVOICE ATTACHED TO MAKE EFFECTIVE THE REPLACEMENT OF THE DEFECTIVE PIECES OR WARDWARE AS SOON AS POSSIBLE.

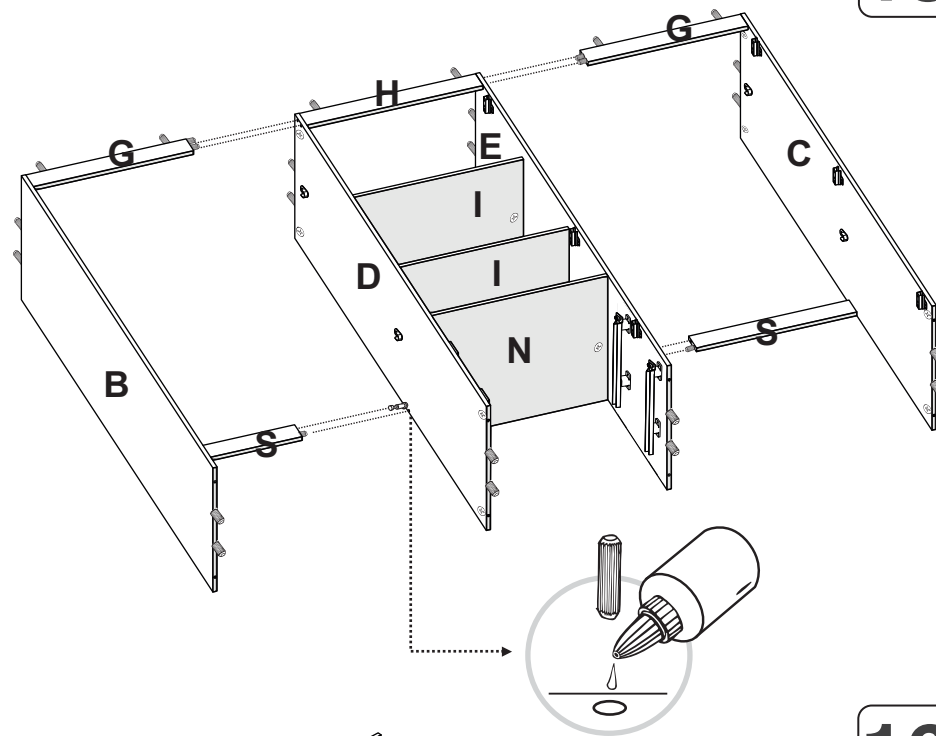
**PIEZAS DE ARMADO**  
**ASSEMBLY PARTS**



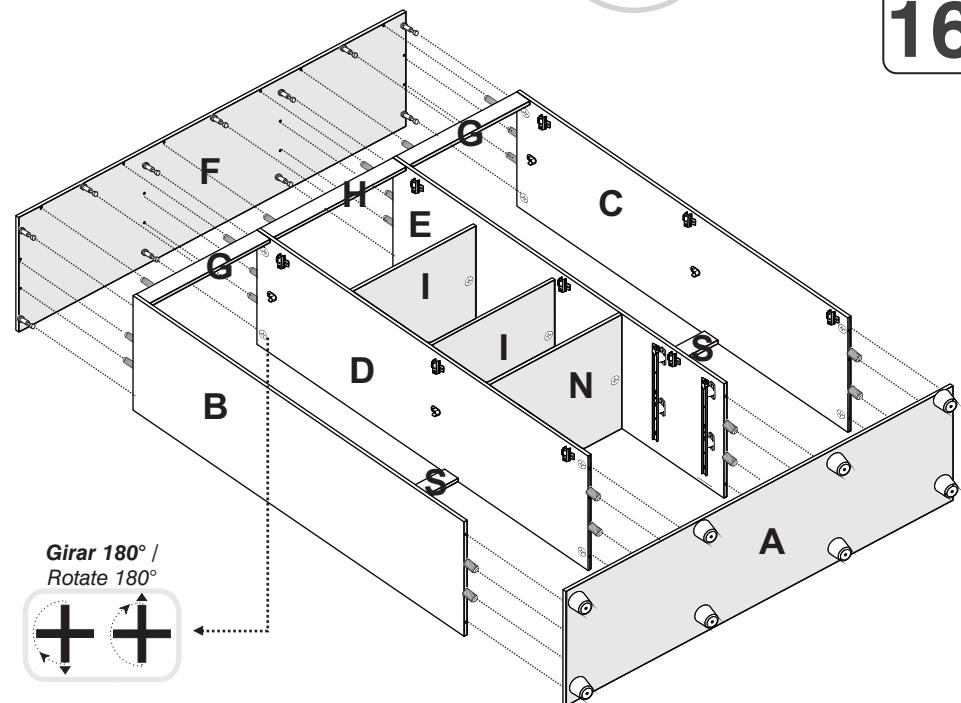
ANTES DE EMPEZAR A ARMAR EL MUEBLE LEA DETENIDAMENTE LAS INSTRUCCIONES.  
SE RECOMIENDA ARMAR EL MUEBLE ACOSTADO SOBRE LA CAJA  
O SOBRE UNA SUPERFICIE LISA Y CUBIERTA, PARA NO RAYARLO.

**IMPORTANTE**

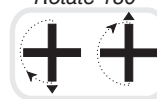
**15**



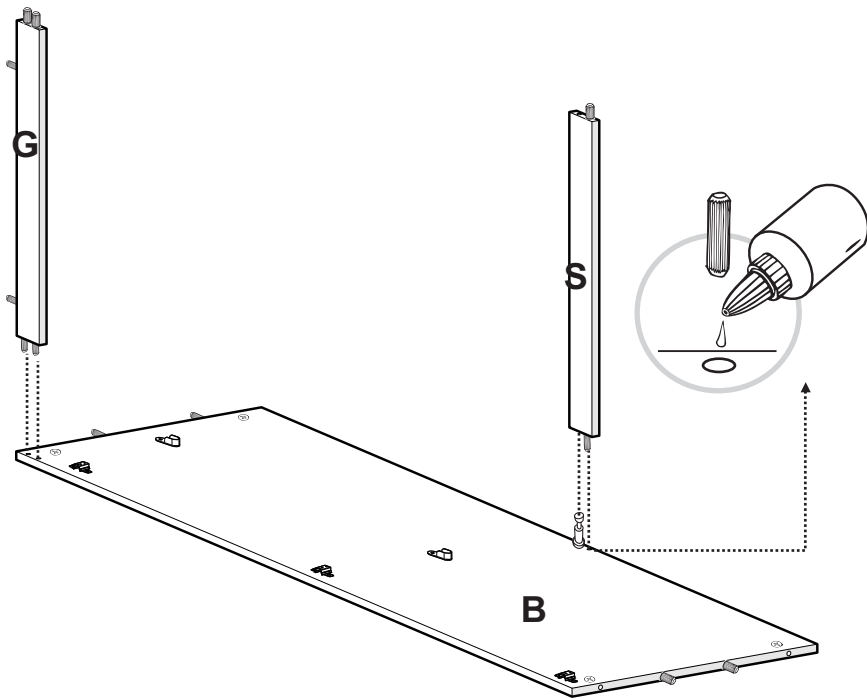
**16**



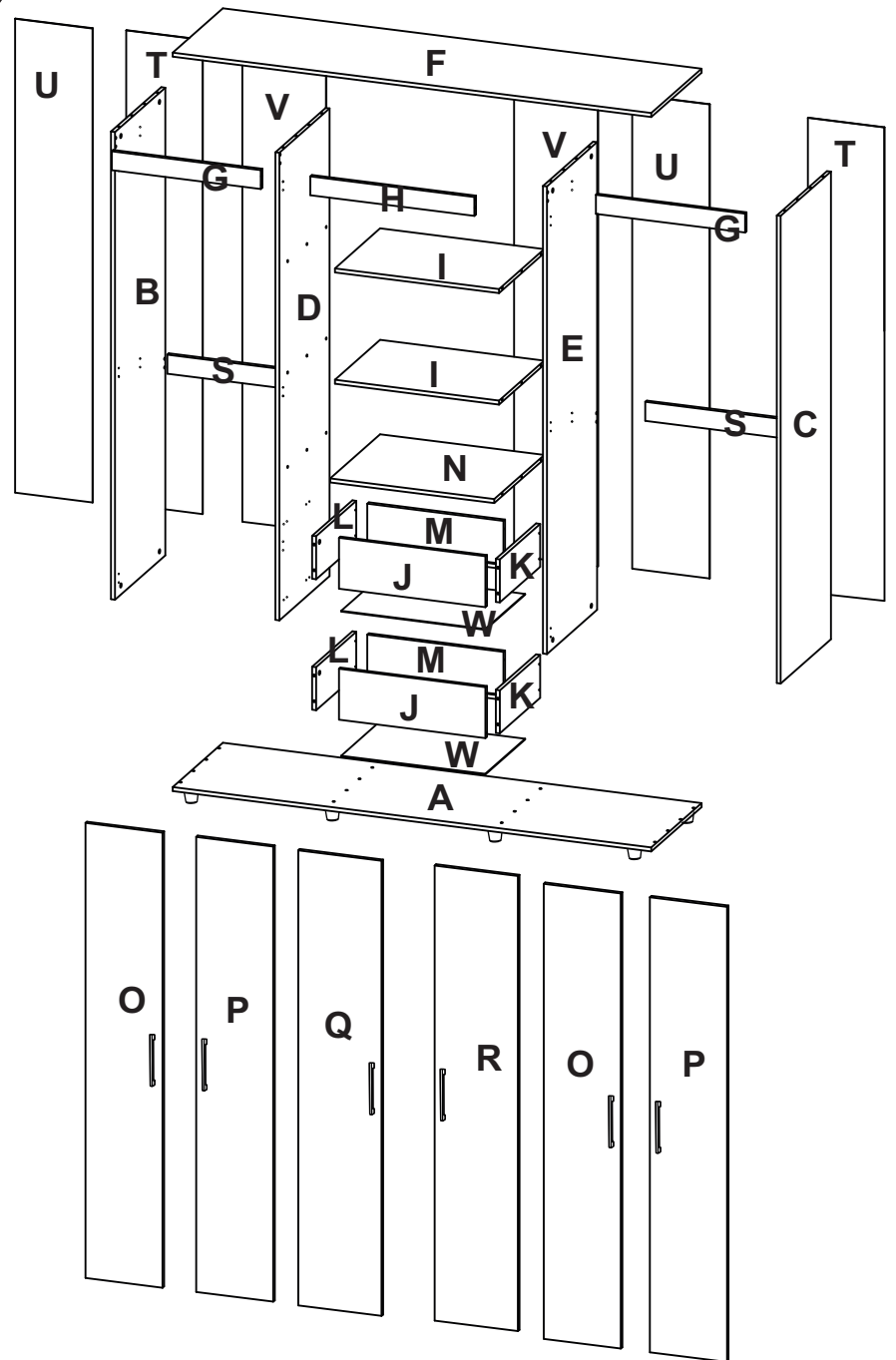
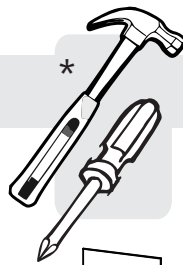
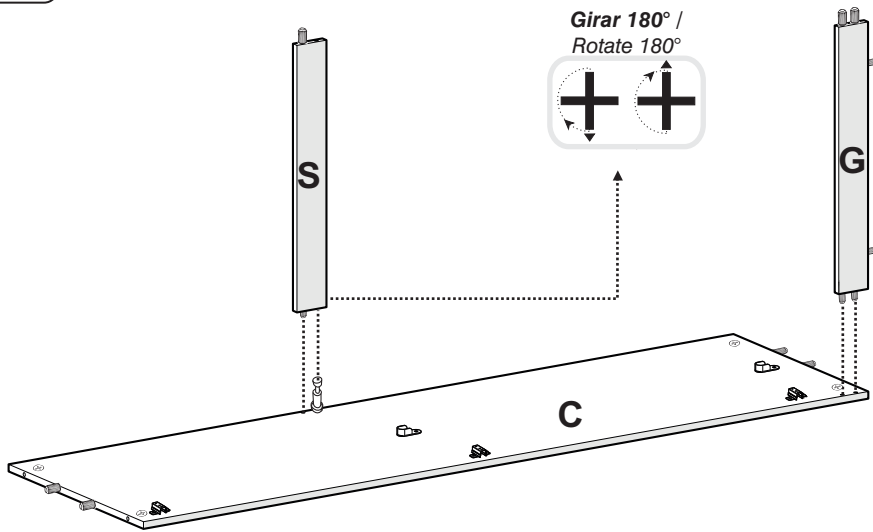
*Girar 180° /  
Rotate 180°*

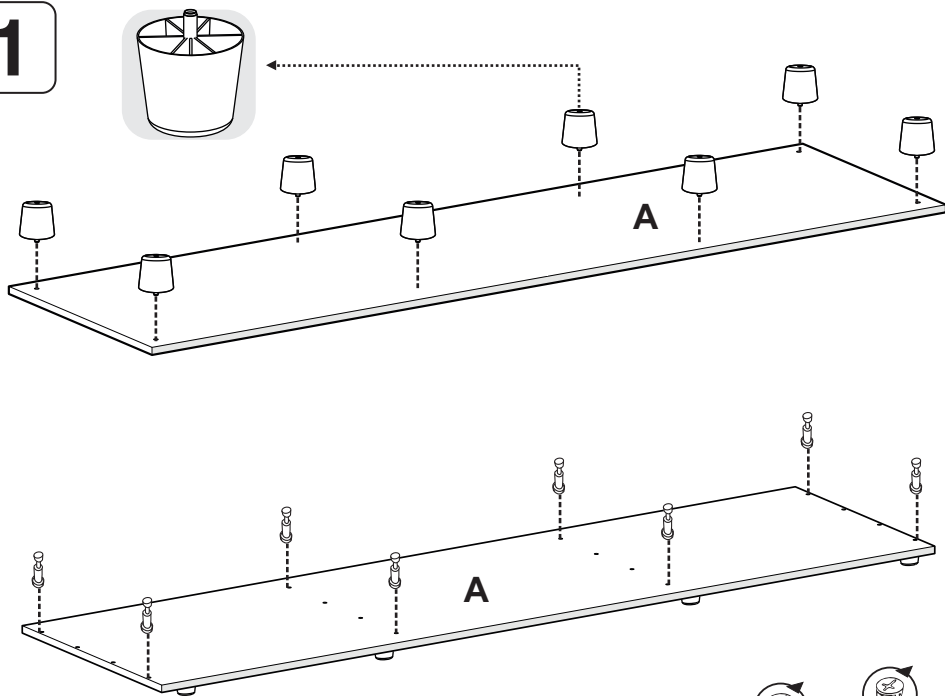
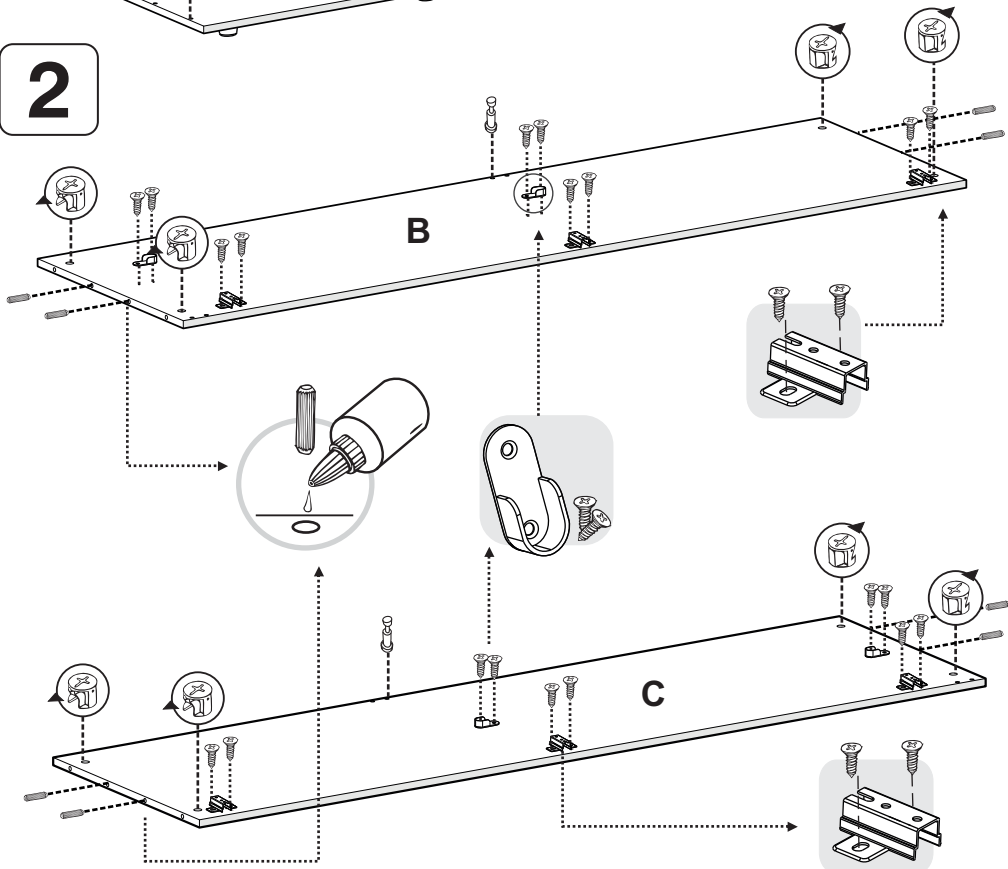


13

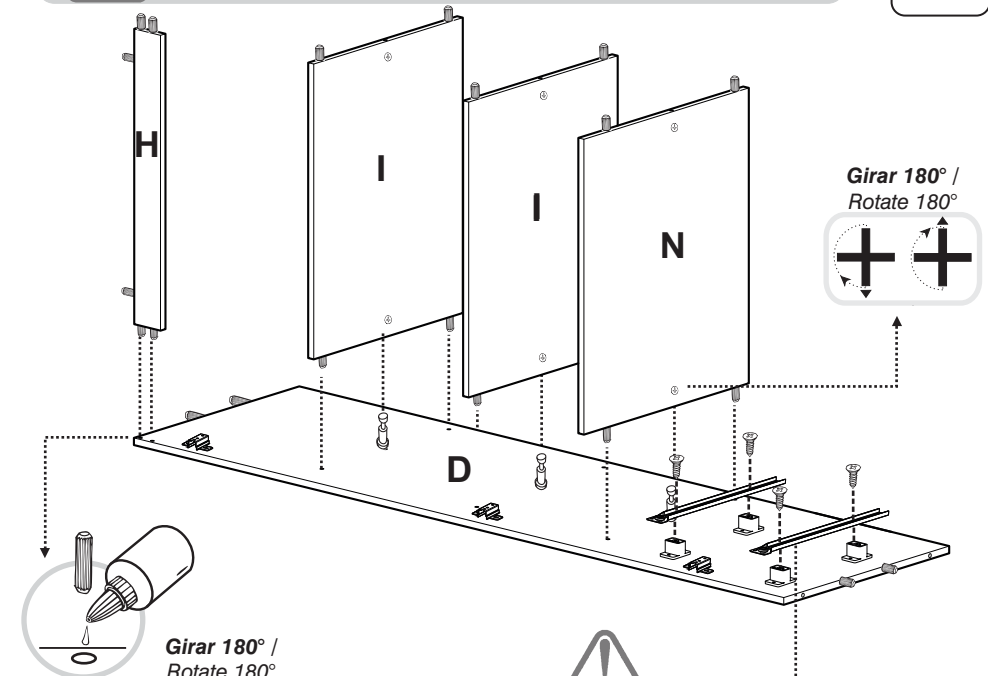


14

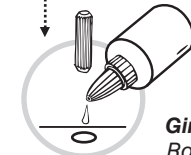


**1****2**

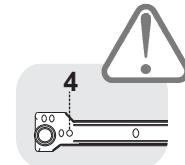
SE RECOMIENDA ARMAR EL MUEBLE ENTRE DOS PERSONAS /  
IT IS RECOMMENDED TO ASSEMBLE THE PRODUCT BETWEEN TWO PEOPLE

**11**

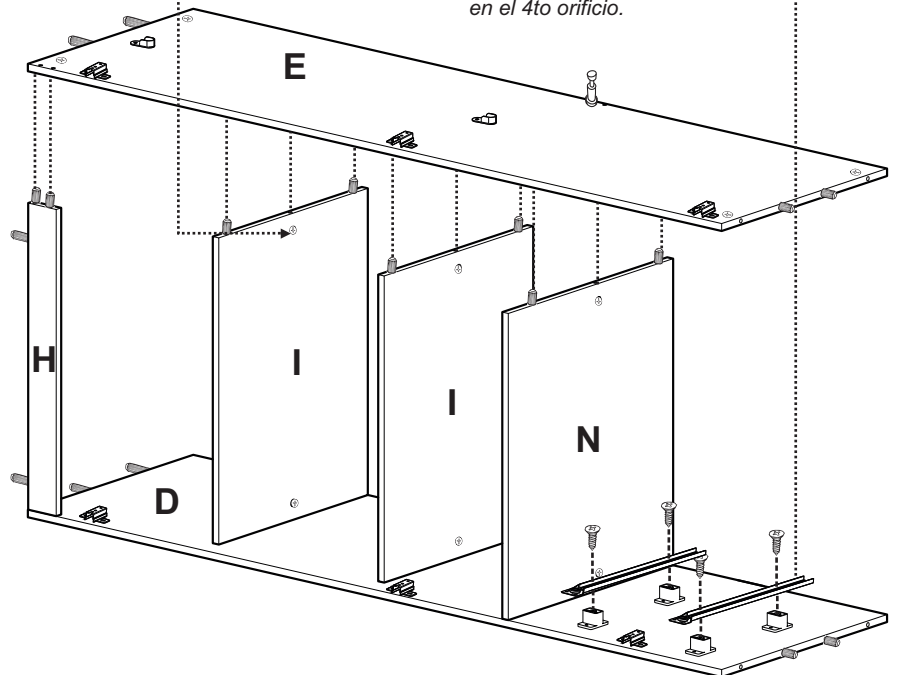
Girar 180° /  
Rotate 180°



Girar 180° /  
Rotate 180°



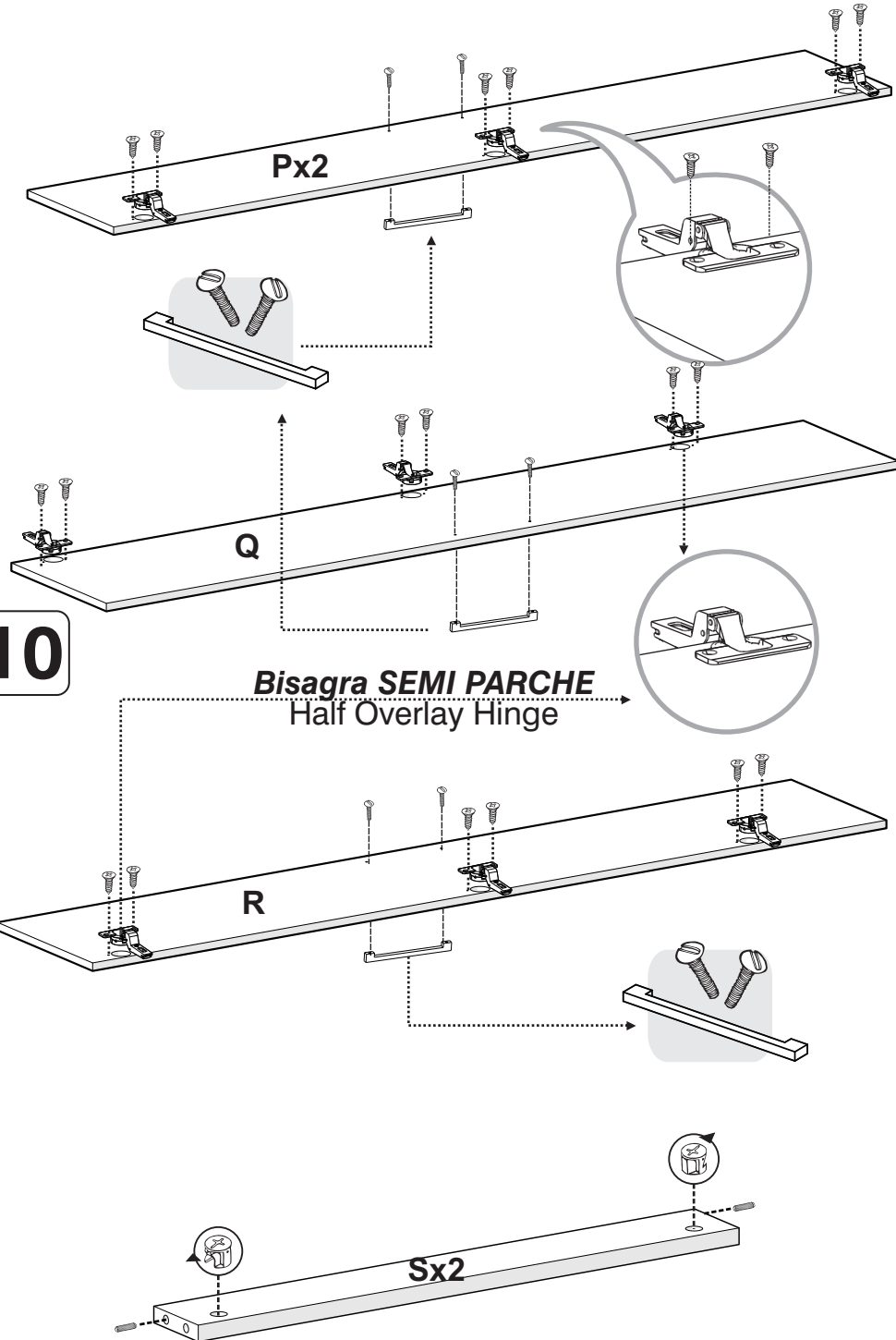
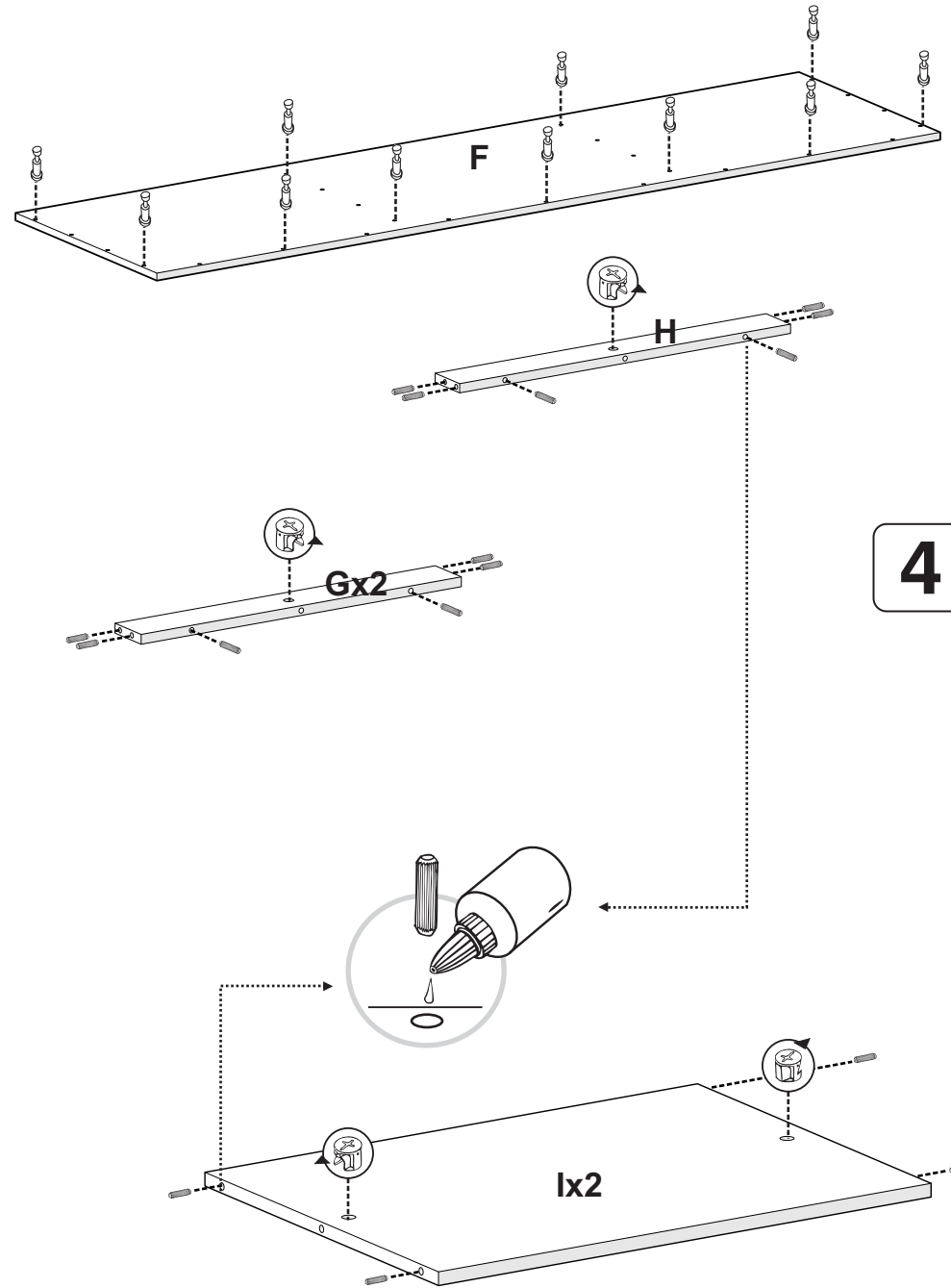
Colocar el tornillo inicial  
en el 4to orificio.

**12**

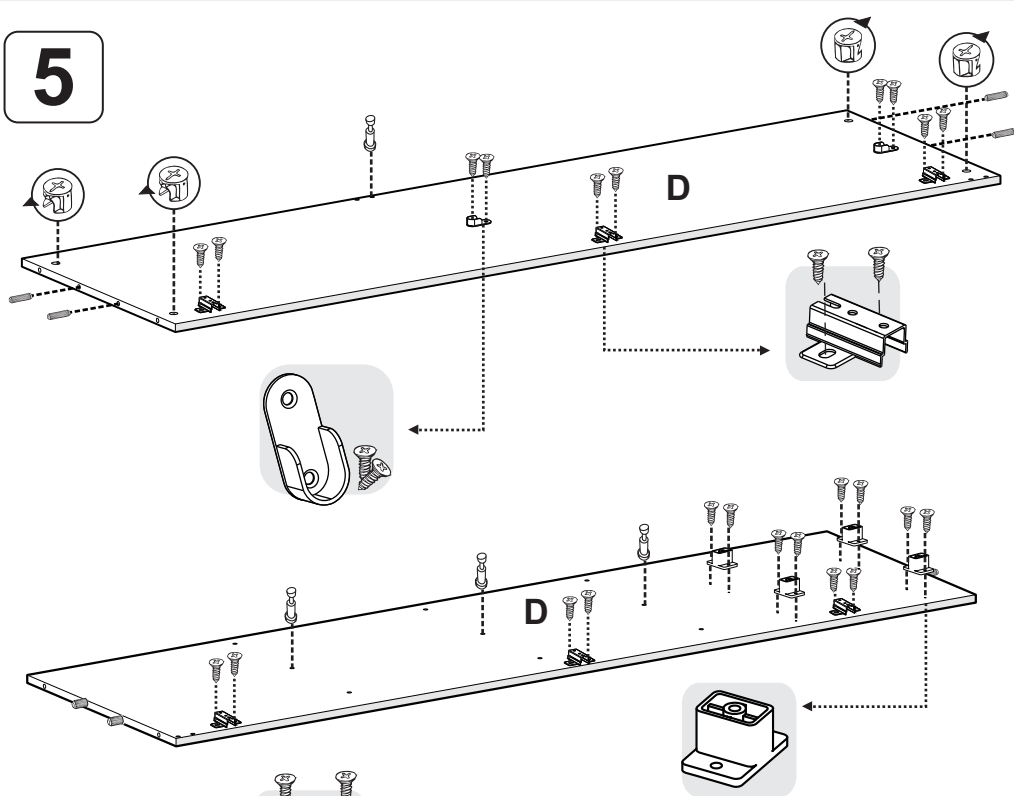


**9**

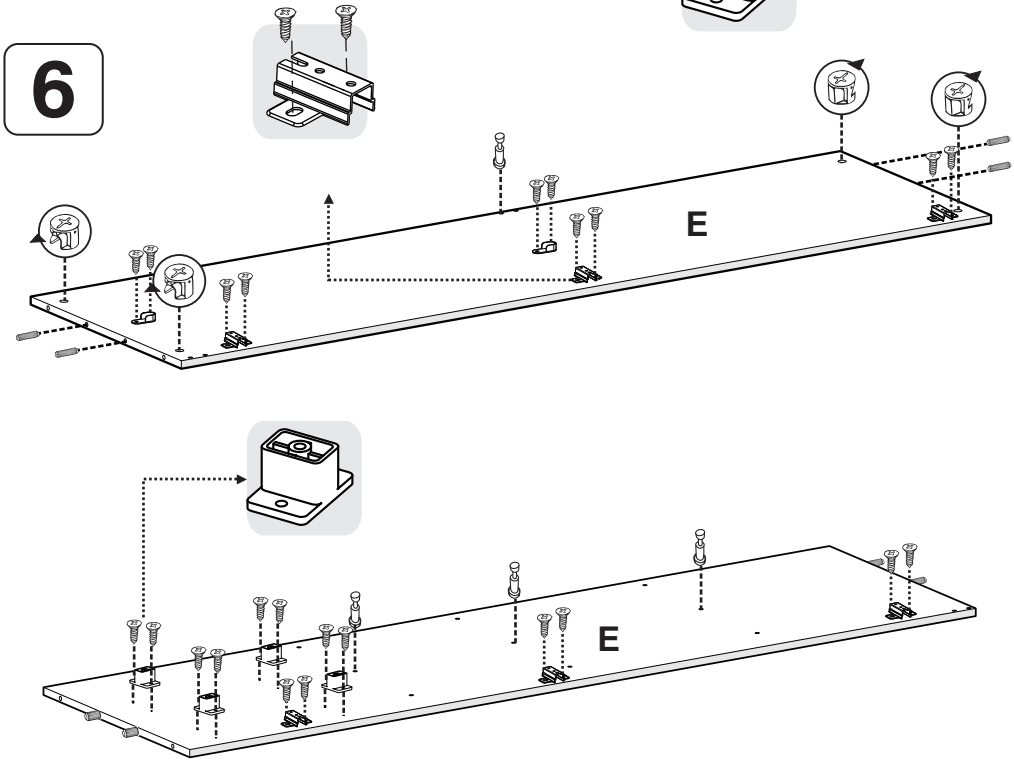
NOTA: Tenga en cuenta que a la otra pieza P, se le debe instalar la bisagra tipo PARCHE  
 NOTE: Note that the other piece P, you must install the Full Overlay hinge

**3****4****10**

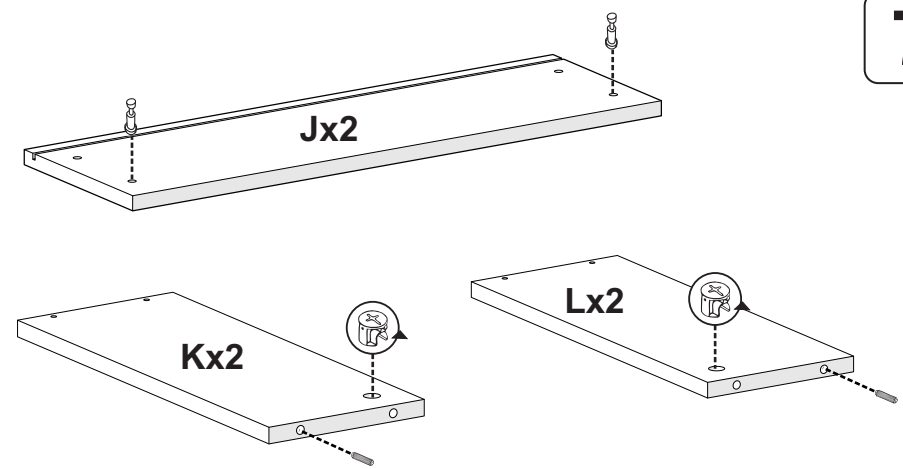
5



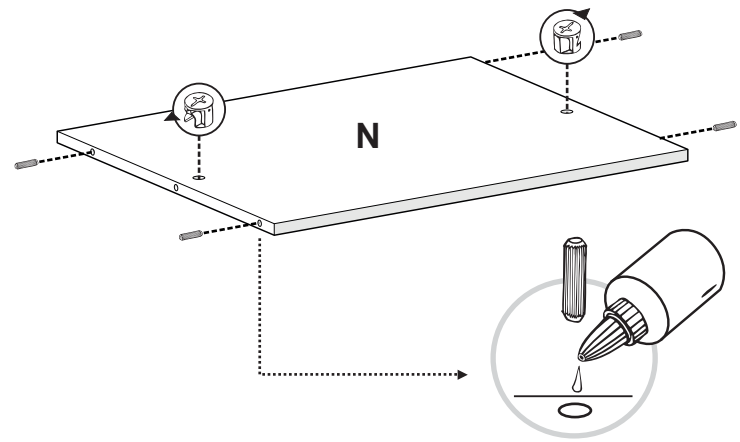
6



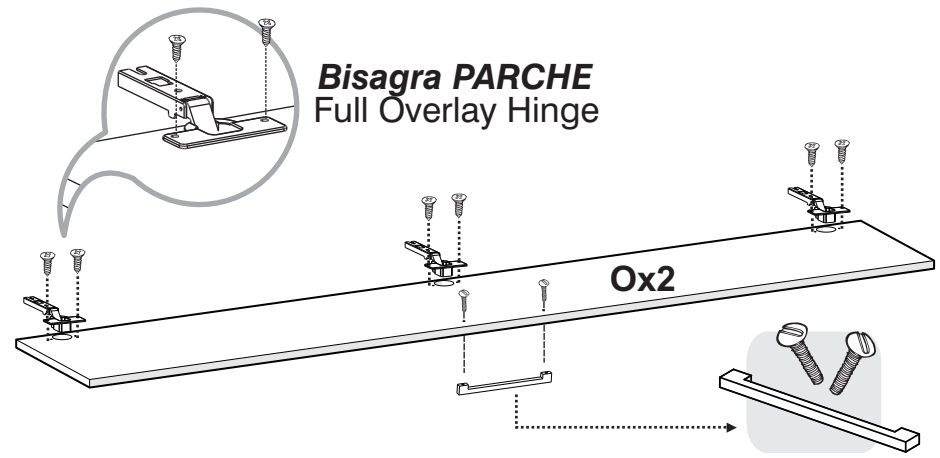
7



8



NOTA: Tenga en cuenta que a la otra pieza O, se le debe instalar la bisagra tipo PARCHE  
 NOTE: Note that the other piece O, you must install the Full Overlay hinge



**Bisagra PARCHE**  
 Full Overlay Hinge