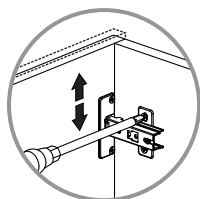
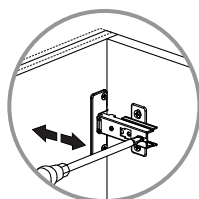


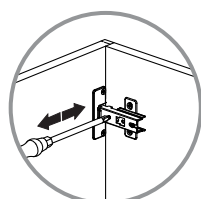
31



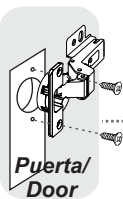
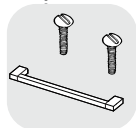
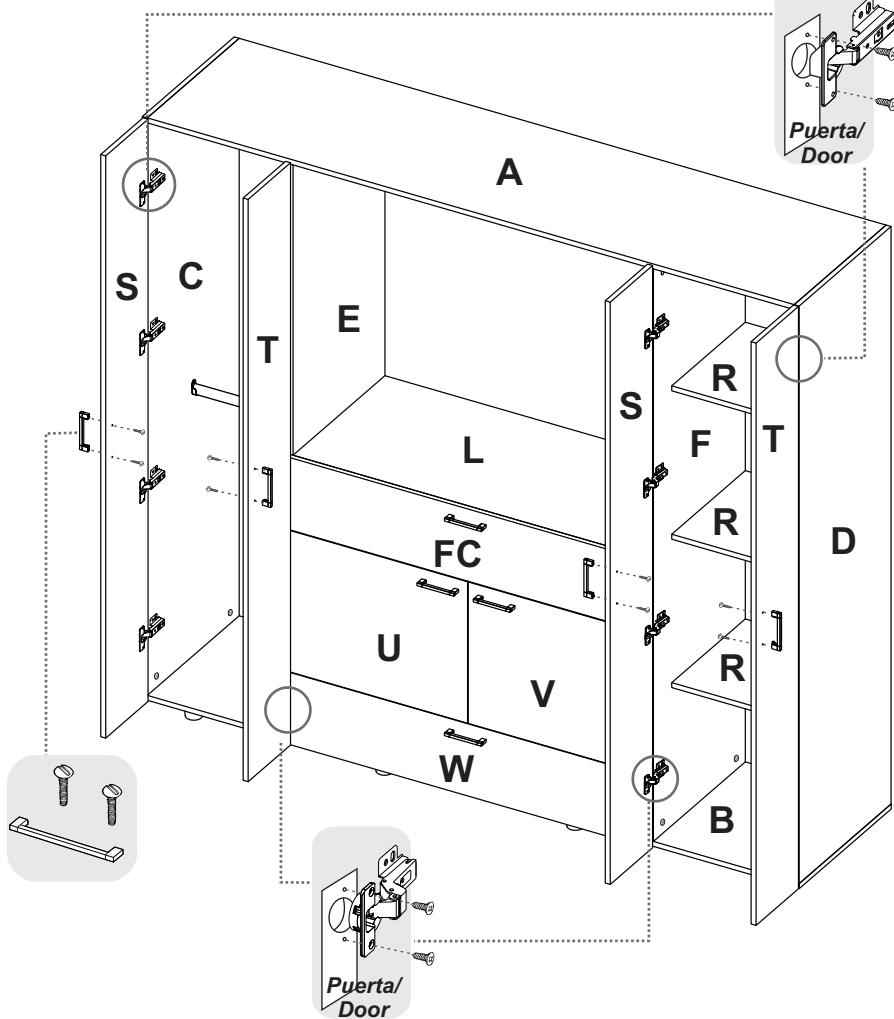
AJUSTE DE ALTURA
/ HEIGHT
ADJUSTMENT



AJUSTE DE PROFUNDIDAD
/ DEPTH
ADJUSTMENT



AJUSTE LATERAL
/ LATERAL
ADJUSTMENT



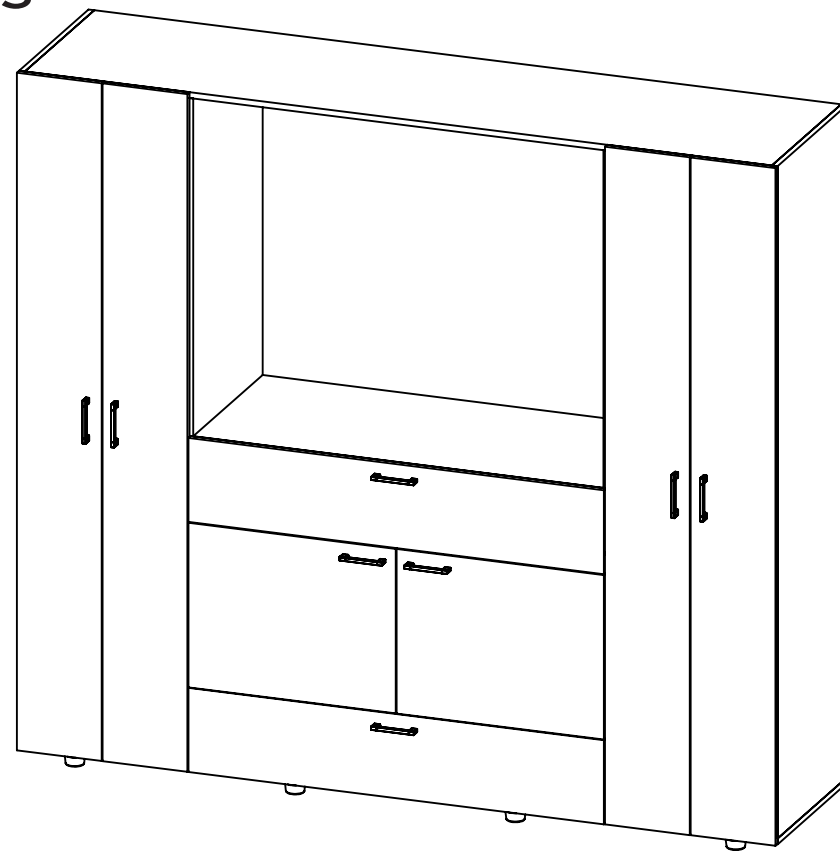
Al terminar de armar, desprenda los adhesivos (en caso de que queden residuos de pegamento, limpie la superficie con alcohol) / After finishing the assembly, take off the adhesives. (In case of glue residues, wipe them with alcohol)



Al finalizar el ajuste, cubra las cajas con las tapas adhesivas/After tightening all the panels, cover the minifix cams with the adhesive caps.



INSTRUCCIONES DE ENSAMBLE
/ASSEMBLY INSTRUCTIONS



Alto/ Height: 179,9 cm / 70,83 in
Ancho/ Width: 198,4 cm / 78,11 in
Fondo/ Depth: 49,8 cm / 19,61 in

LOTE No: _____

REF./SKU. CLW2976 - CLR3135 - CCB 4982 - CDB 4989

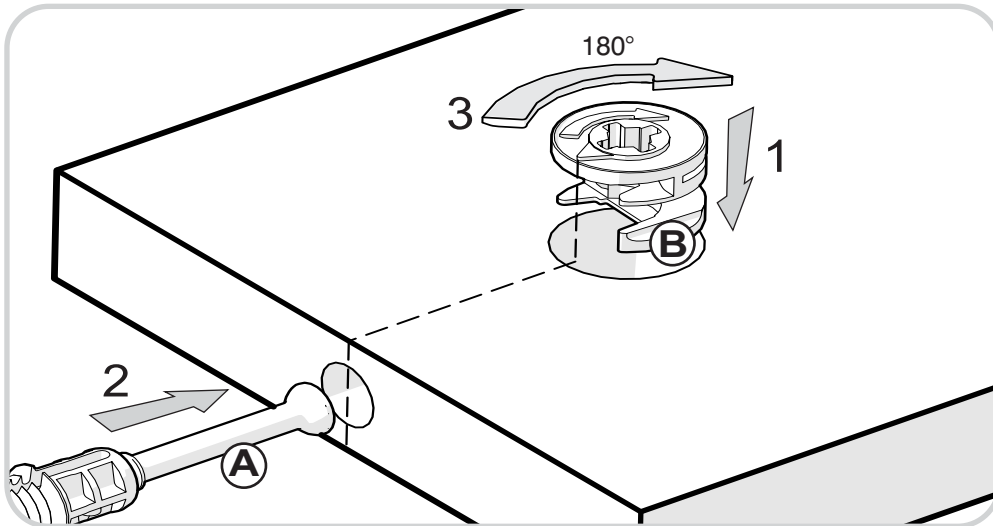
By: **Rta design**
RTA DESIGN S.A.S.
TEL (572) 691 17 00
PBX (572) 695 91 81
CALI - COLOMBIA
www.rta.com.co

CLOSET MANILA Z 200 NEW
/Manila Z 200 New Wardrobe

RECOMENDACIONES DE ENSAMBLE / ASSEMBLY RECOMMENDATIONS

El buen funcionamiento del mueble depende de un adecuado ensamblaje
An excellent furniture's performance relies on a solid and a suitable assembly.

MINIFIX / CONNECTOR - DOWELS



Sistema de unión compuesto por un perno (A) y una caja minifix (B).

(1) Se inserta la caja minifix dentro de la perforación ubicada en la cara de la pieza, la flecha debe apuntar siempre a la dirección de la perforación por donde entrará el perno.

(2) Se debe insertar el perno por su parte plástica en las perforaciones que se indiquen, luego se inserta la punta metálica en la perforación para que su cabeza quede al interior de la caja minifix.

(3) Girar la caja minifix 180° para apretar las dos piezas.

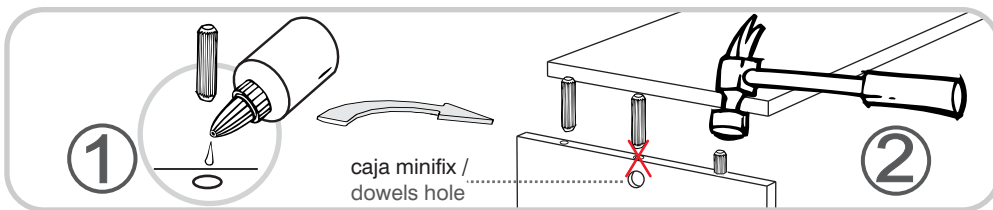
It's a fitting system made of a spreading bolt (A) and a minifix cam (B).

(1) Insert the minifix cam in the hole placed in the face of the panel with the arrow pointing towards the hole where the bolt will fit.

(2) Insert the bolt with its plastic base in the shown holes, then insert the metallic bolt head in the holes so it fits inside the minifix cam.

(3) Tight the panels by turning the minifix cam 180°.

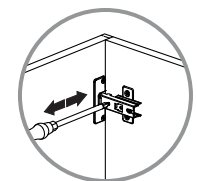
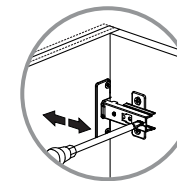
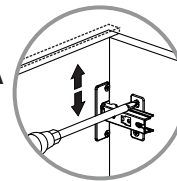
TARUGOS O TAQUETES / FLUTED DOWEL PIN



Es un pedazo de madera corto y grueso, de aproximadamente 5 a 10 cm de largo, que sirve para amarrar el mueble y darle resistencia. Tenga en cuenta que debe aplicar una gota de pegamento en cada perforación en la que se pondrá el taquete.

It's a short and thick piece of wood, 1,9 to 3,9 inches approximately, which is used to tie the cabinet and give it resistance. Take into account to apply a drop of glue on each hole you will insert the fluted dowel pin.

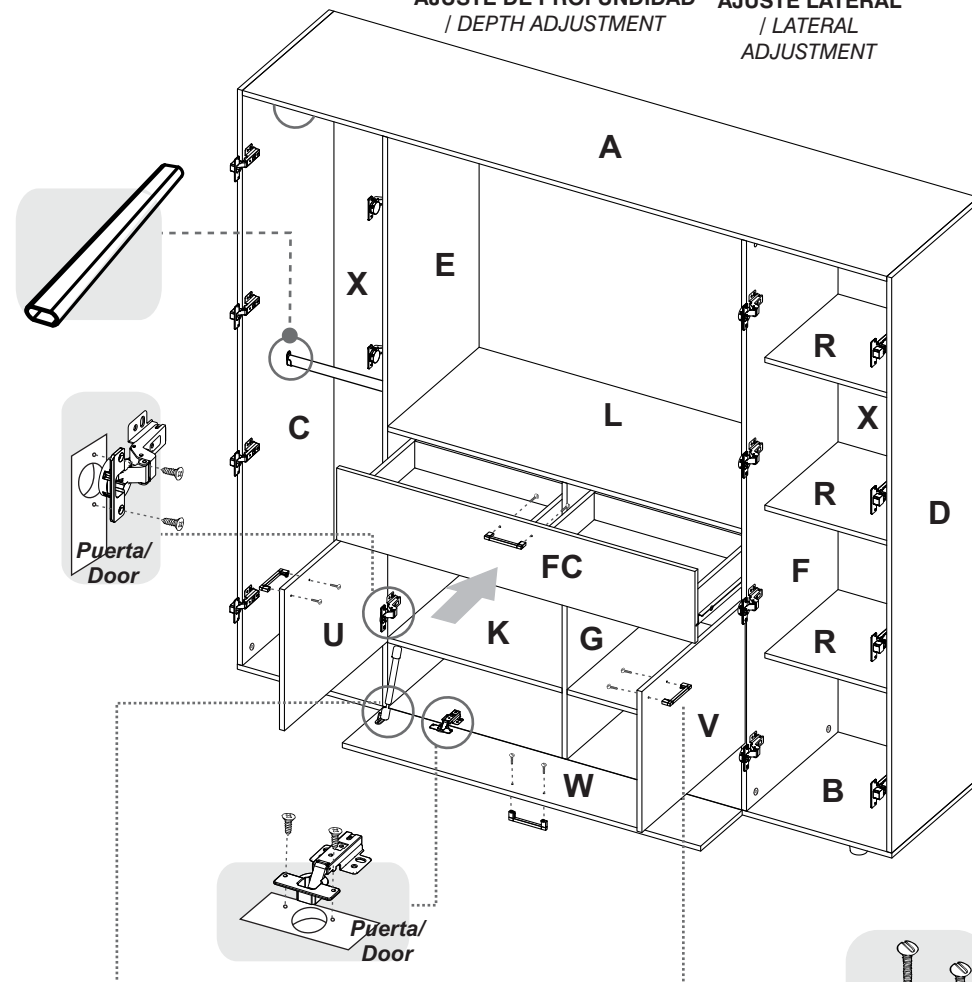
AJUSTE DE ALTURA / HEIGHT ADJUSTMENT



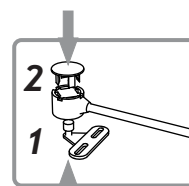
AJUSTE DE PROFUNDIDAD / DEPTH ADJUSTMENT

AJUSTE LATERAL / LATERAL ADJUSTMENT

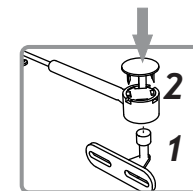
30



INSTALACIÓN PARA BRAZO NEUMÁTICO / PNEUMATIC ARM INSTALLATION

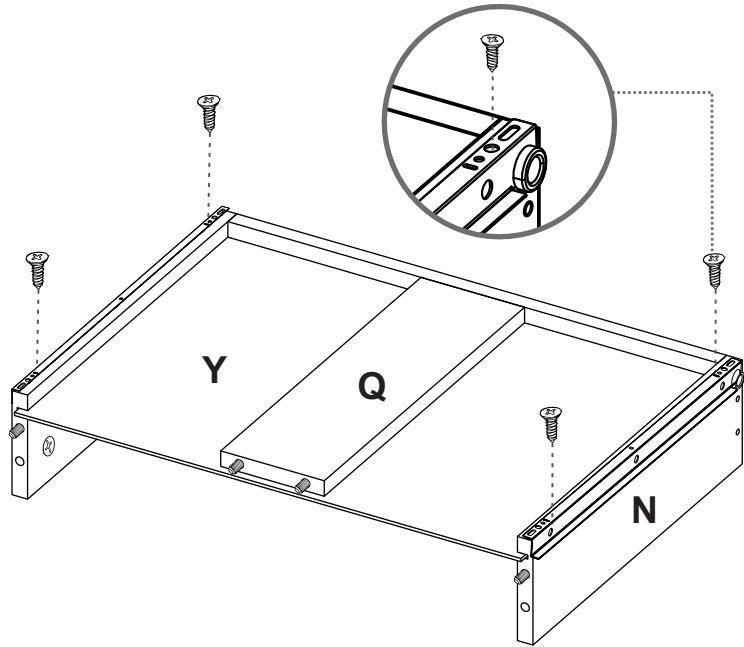


1. Insertar la platina / Insert the platen

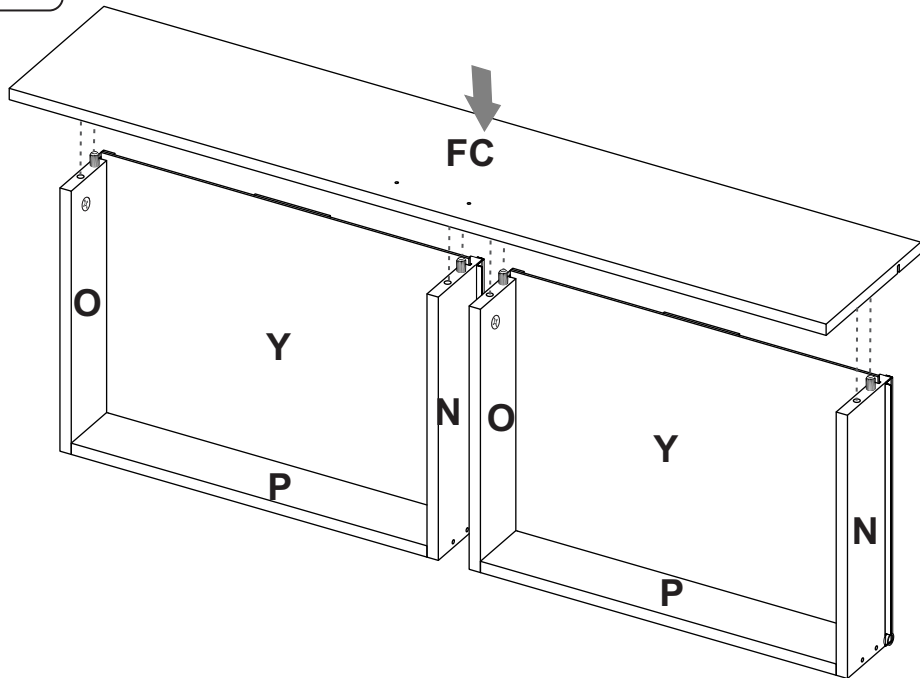


2. Colocar tapa plástica / Place the plastic cap

28



29



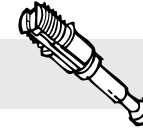
HERRAJES PARA ARMADO ASSEMBLY HARDWARE

x76



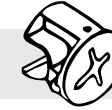
Tarugo/
Fluted dowel Pin

x60



Perno minifix/
Spreading Bolt

x60



Minifix/
Minifix Cams

x60



Tapa Adhesiva
Minifix/
Cover Caps

x2



Pegante/
Glue

x2



Riel Sencillo /
Drawer Slides

x160



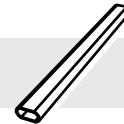
Tornillo lámina
6 X 9/16"/
Sheet Screw

x4



Soporte Tubo
Ovalado/
Closet Rod
Support

x2



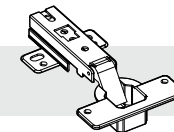
Tubo Ovalado/
Closet Rod

x74



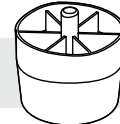
Puntilla/
Nail

x10



Bisagra Parche 35mm/
Full Overlay Hinge

x8



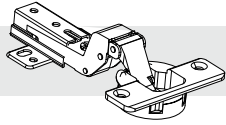
Deslizador 40mm/
Plastic Glide



TENER PRECAUCIÓN AL ABRIR LA BOLSA DE HERRAJES PARA NO EXTRAVIAR NINGUNO. COMPRUEBE QUE EL CONTENIDO DE LAS PIEZAS SEA EL CORRECTO. EN CASO QUE FALTE ALGUNA PIEZA O ESTE DEFECTUOSA DEVUELVA LAS PIEZAS AL ALMACÉN CON SU FACTURA PARA EFECTUAR EL CAMBIO DE LAS PIEZAS Y/O LOS HERRAJES LO MÁS PRONTO POSIBLE./ PLEASE BE CAUTIOUS WHEN OPENING THE HARDWARE BAG TO NOT LOSE ANY. CHECK THE CONTENTS OF THE PARTS ARE CORRECT. IF ANY PART IS MISSING OR IMPERFECT PLEASE RETURN THE PARTS TO THE STORE WITH THE PRODUCT INVOICE ATTACHED TO MAKE EFFECTIVE THE REPLACEMENT OF THE IMPERFECT PIECES OR HARDWARE AS SOON AS POSSIBLE.

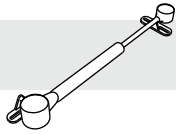
HERRAJES PARA ARMADO ASSEMBLY HARDWARE

x12



Bisagra Semi
Parche 35mm/Half
Overlay Hinge

x1



Brazo Neumático
mini/Mini
Pneumatic arm

x8



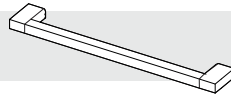
Tornillo ensamble
6x2"/
Drywall screw

x16



Tornillo Manija/
Screw Handle

x8



Manija/
Handle

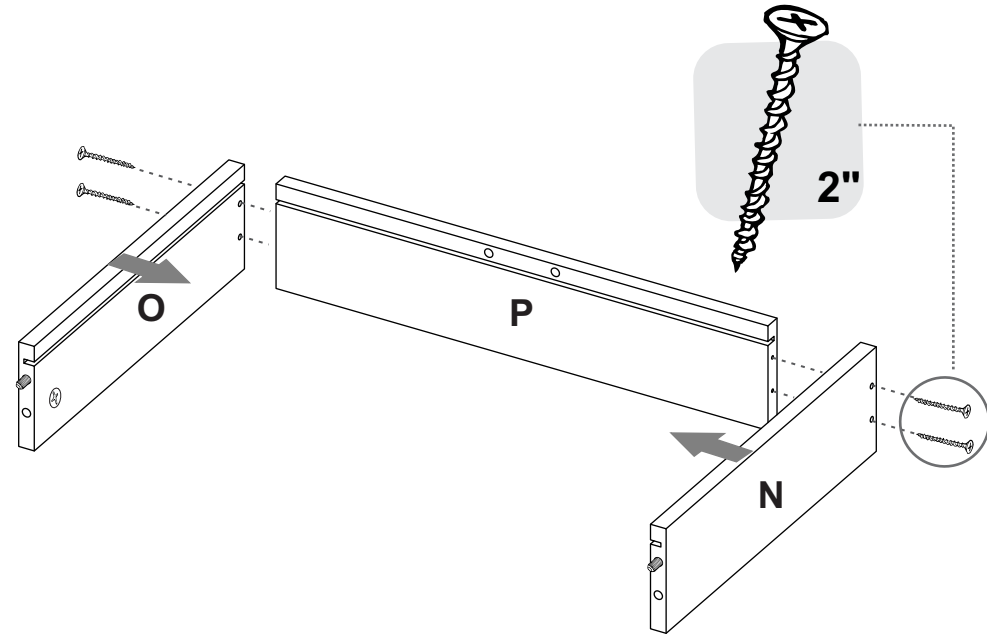


ANTES DE EMPEZAR A ARMAR EL MUEBLE LEA DETENIDAMENTE LAS INSTRUCCIONES. SE RECOMIENDA ARMAR EL MUEBLE SOBRE LA CAJA O SOBRE UNA SUPERFICIE LISA Y CUBIERTA, PARA NO RAYARLO / BEFORE STARTING TO ASSEMBLE THE FURNITURE, CAREFULLY READ THE INSTRUCTIONS. IT IS RECOMMENDED TO ASSEMBLE THE FURNITURE ON THE BOX OR ON A FLAT AND COVERED SURFACE IN ORDER TO NOT SCRATCH THE PRODUCT.

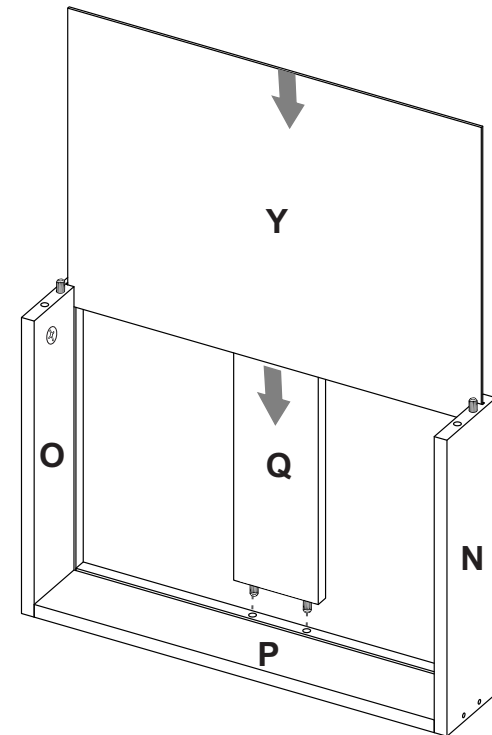


REPETIR ESTOS PASOS PARA EL OTRO CAJÓN /
REPEAT THESE STEPS FOR THE OTHER DRAWER

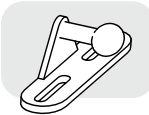
26



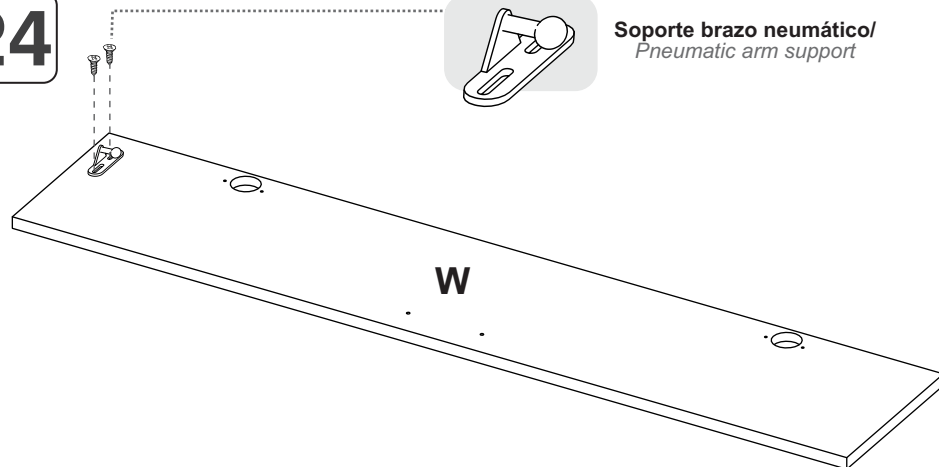
27



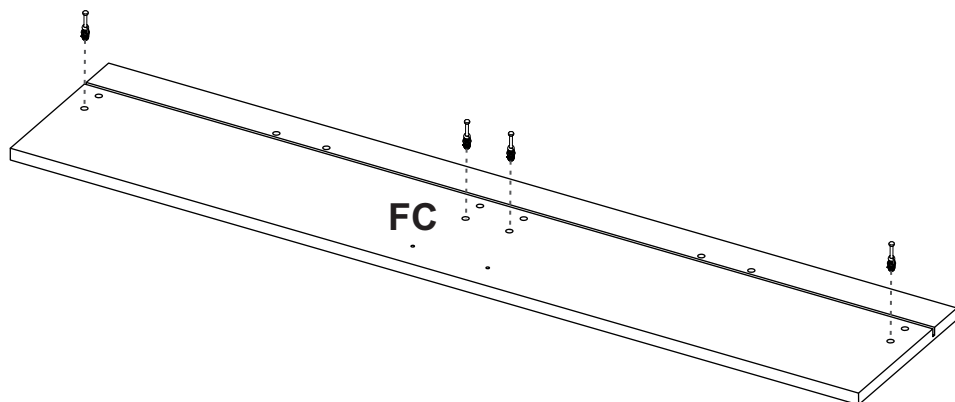
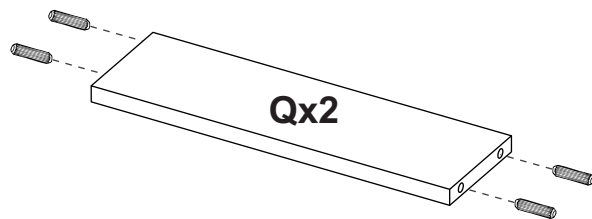
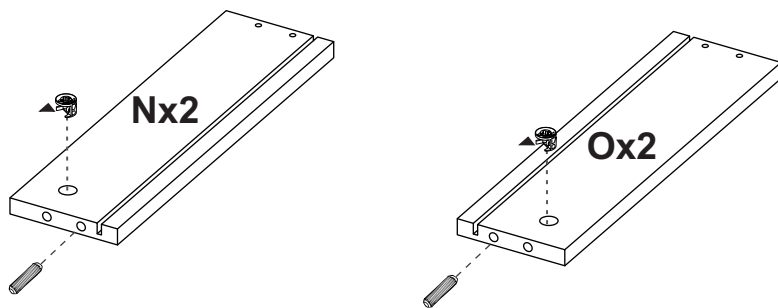
24



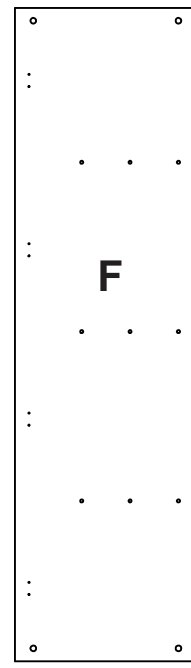
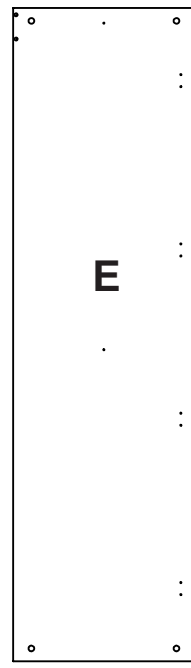
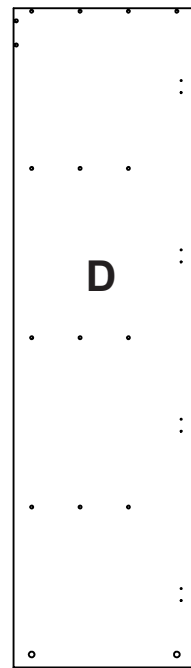
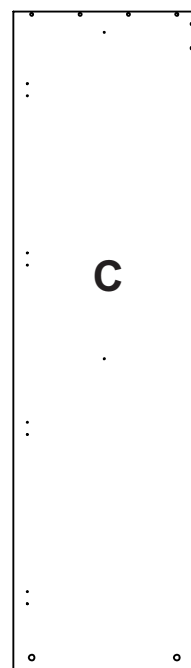
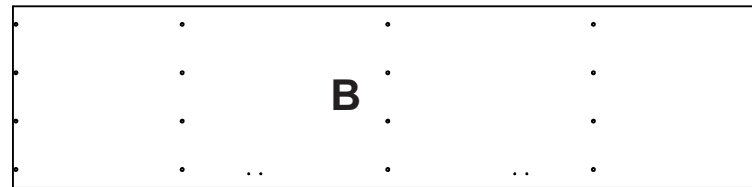
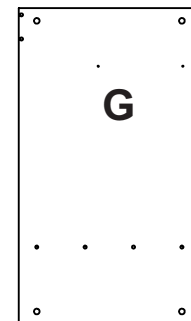
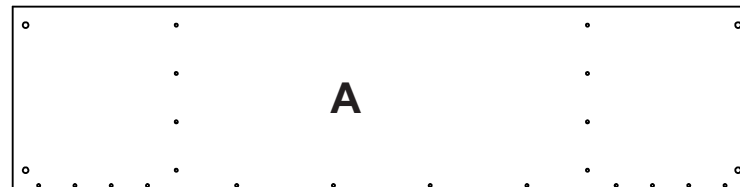
Soporte brazo neumático/
Pneumatic arm support



25

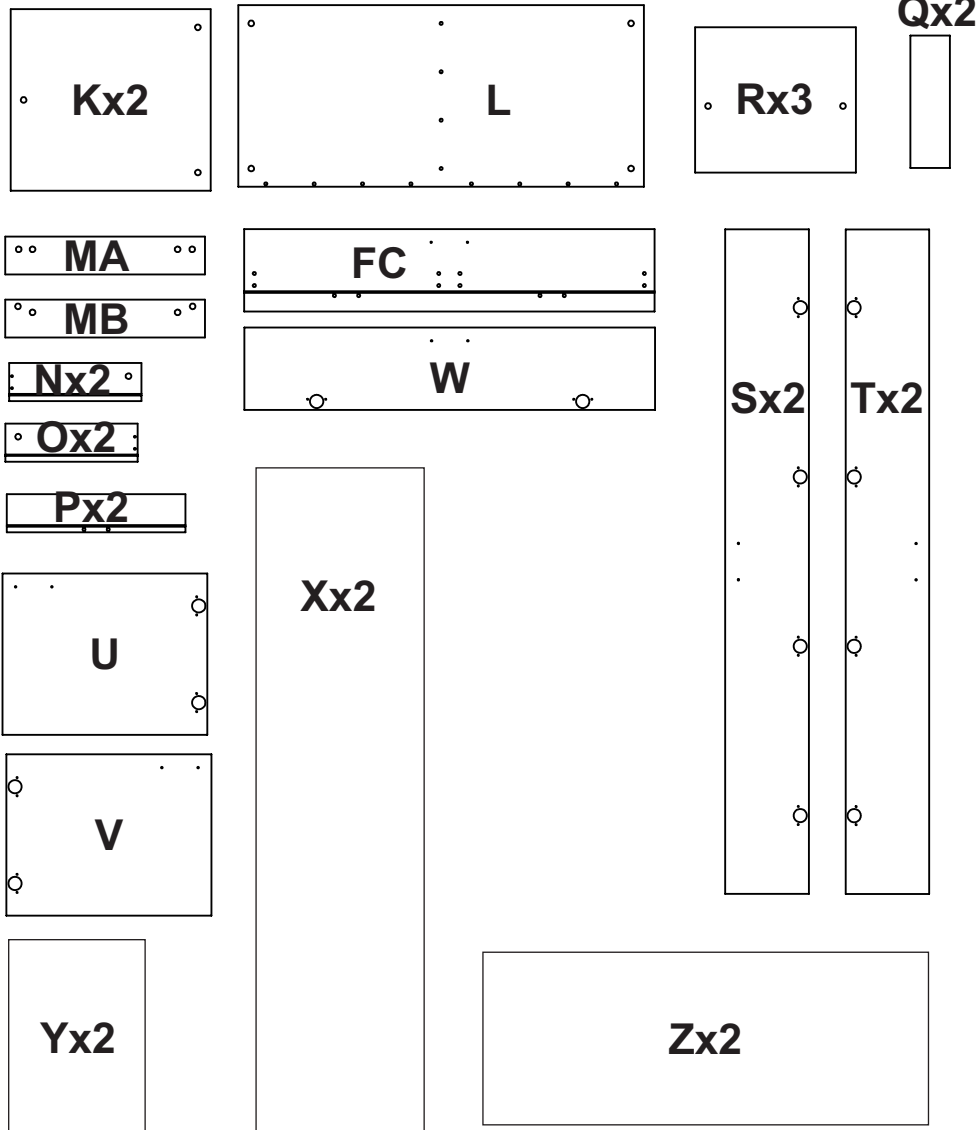


PIEZAS DE ARMADO ASSEMBLY PARTS

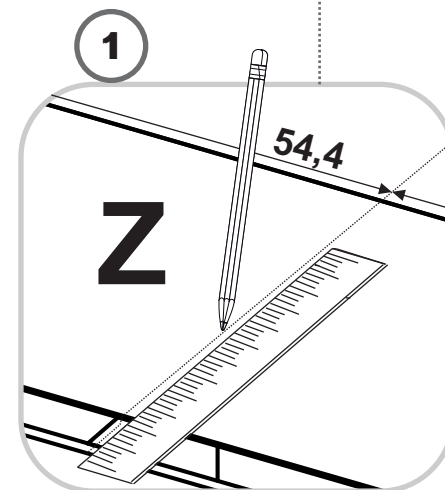
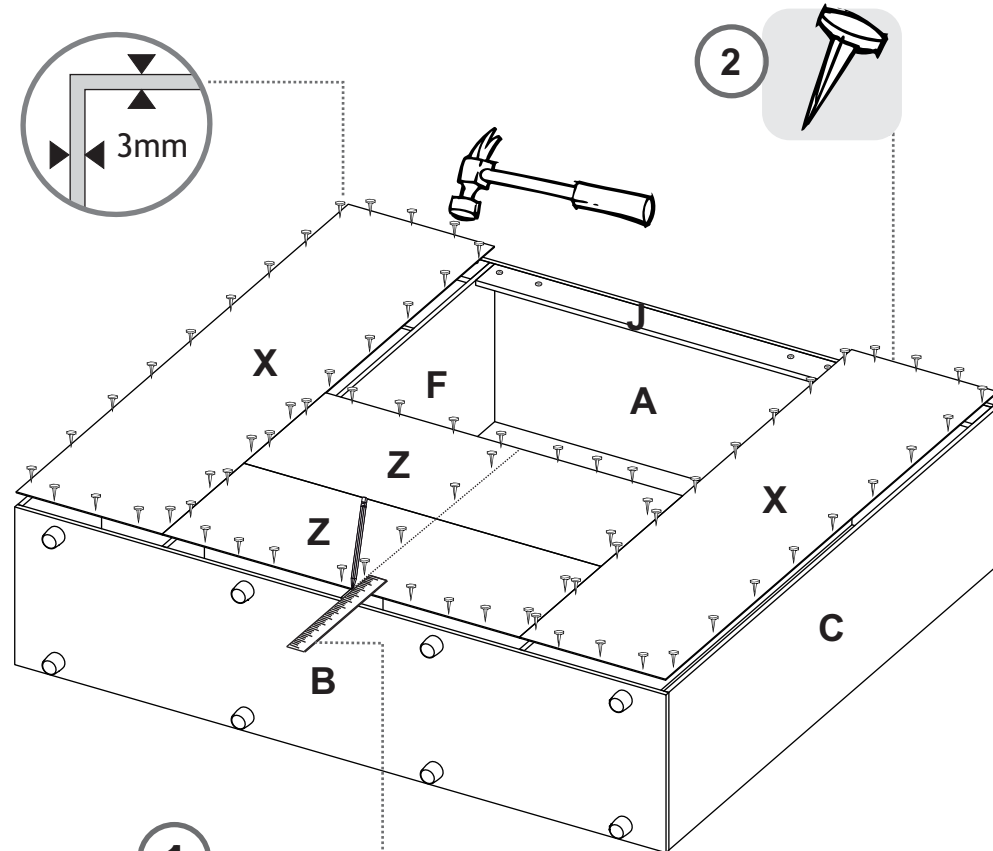


ANTES DE EMPEZAR A ARMAR EL MUEBLE LEA DETENIDAMENTE LAS INSTRUCCIONES. SE RECOMIENDA ARMAR EL MUEBLE SOBRE LA CAJA O SOBRE UNA SUPERFICIE LISA Y CUBIERTA, PARA NO RAYARLO / BEFORE STARTING TO ASSEMBLE THE FURNITURE, CAREFULLY READ THE INSTRUCTIONS. IT IS RECOMMENDED TO ASSEMBLE THE FURNITURE ON THE BOX OR ON A FLAT AND COVERED SURFACE IN ORDER TO NOT SCRATCH THE PRODUCT.

PIEZAS DE ARMADO ASSEMBLY PARTS

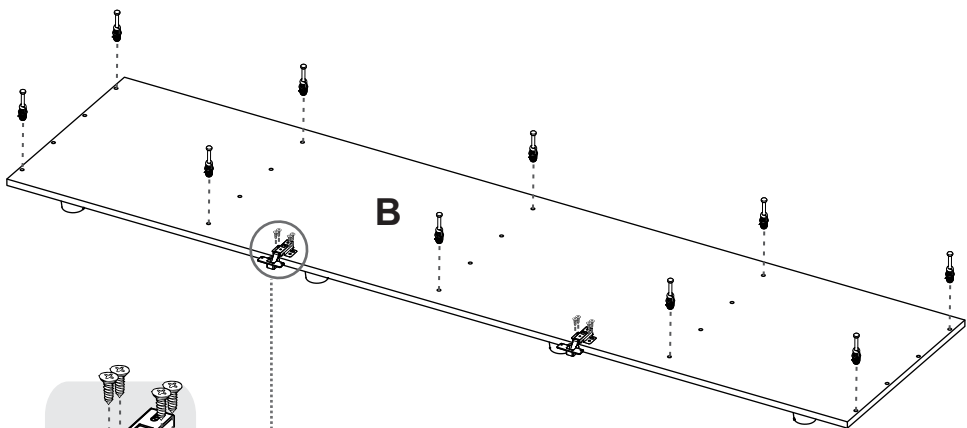


Voltear el mueble cuidadosamente para ensamblar los fondos/
Carefully turn the cabinet to assemble the back panels.



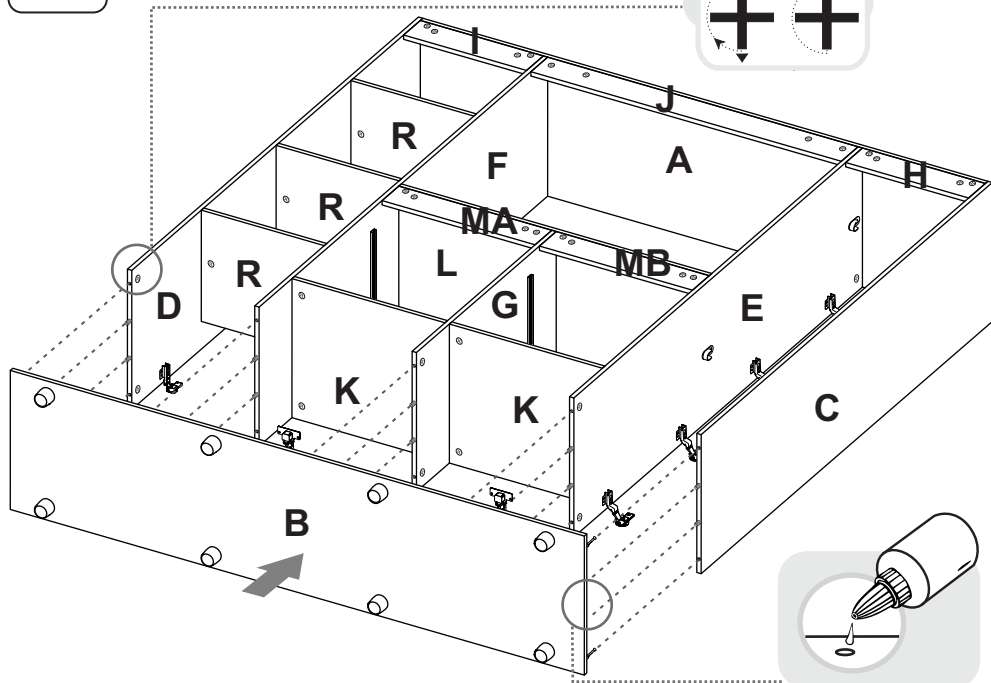
ANTES DE EMPEZAR A ARMAR EL MUEBLE LEA DETENIDAMENTE LAS INSTRUCCIONES. SE RECOMIENDA ARMAR EL MUEBLE SOBRE LA CAJA O SOBRE UNA SUPERFICIE LISA Y CUBIERTA, PARA NO RAYARLO / BEFORE STARTING TO ASSEMBLE THE FURNITURE, CAREFULLY READ THE INSTRUCTIONS. IT IS RECOMMENDED TO ASSEMBLE THE FURNITURE ON THE BOX OR ON A FLAT AND COVERED SURFACE IN ORDER TO NOT SCRATCH THE PRODUCT.

21

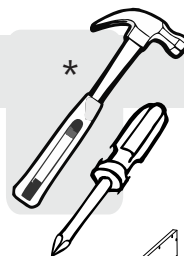


Bisagra parche/
Full overlay hinge

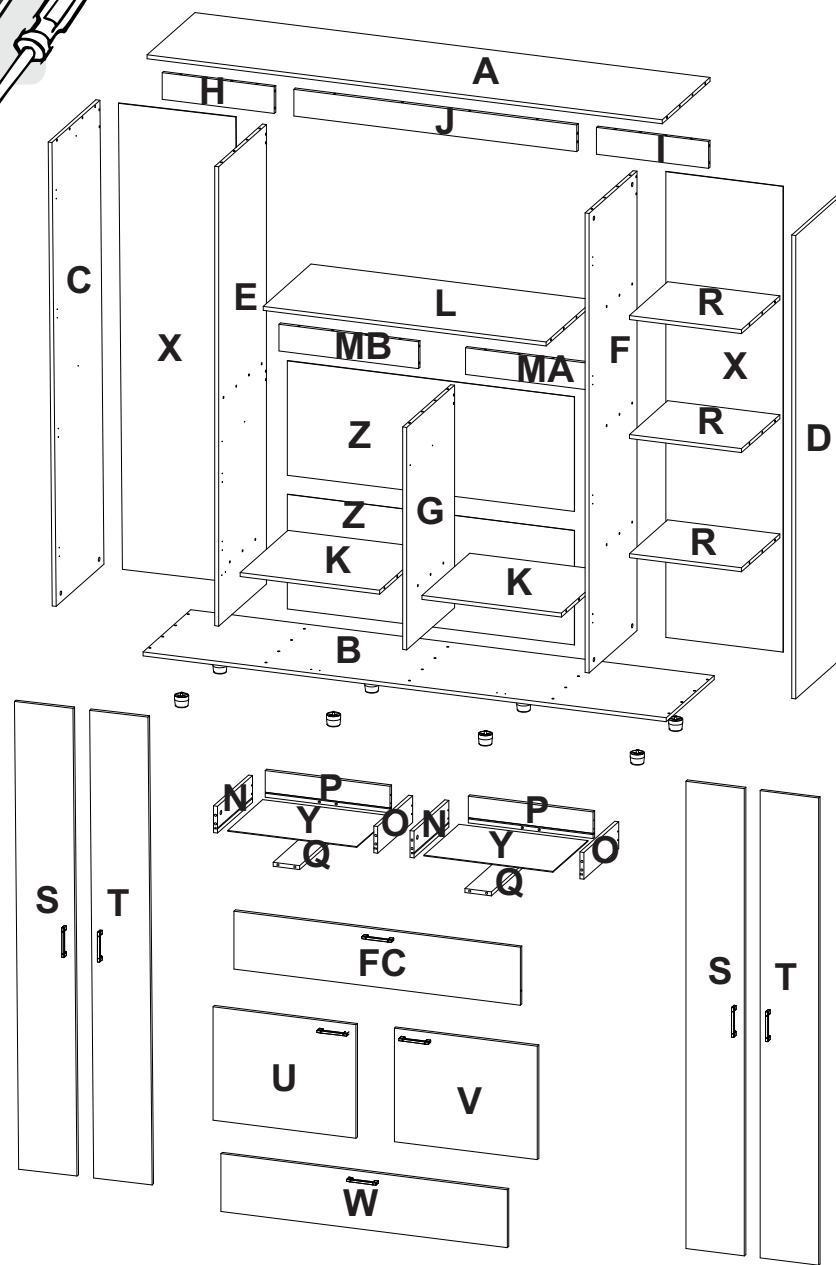
22



Girar 180° /
Rotate 180°



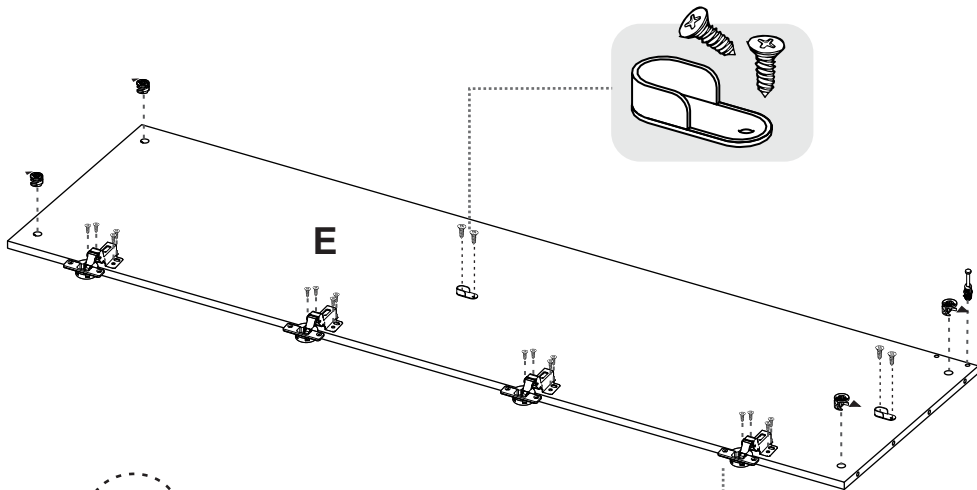
*(Herramientas NO incluidas) *Tools NOT Included



1

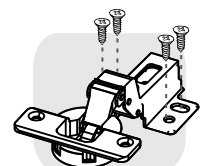


SE RECOMIENDA ARMAR EL MUEBLE ENTRE DOS PERSONAS /
IT IS RECOMMENDED TO ASSEMBLE THE PRODUCT BETWEEN TWO PEOPLE

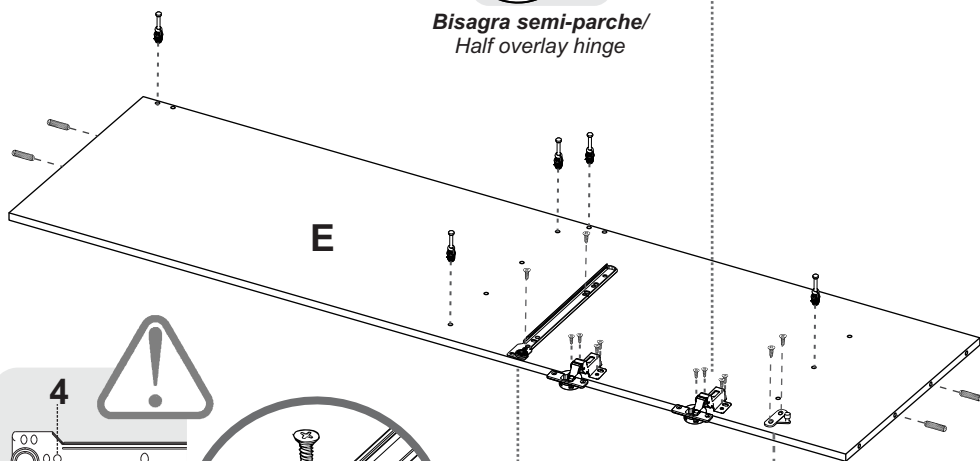


VOLTEAR/
TURN OVER

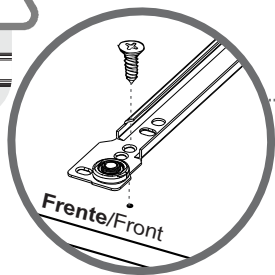
2



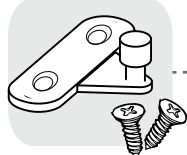
Bisagra semi-parche/
Half overlay hinge



4

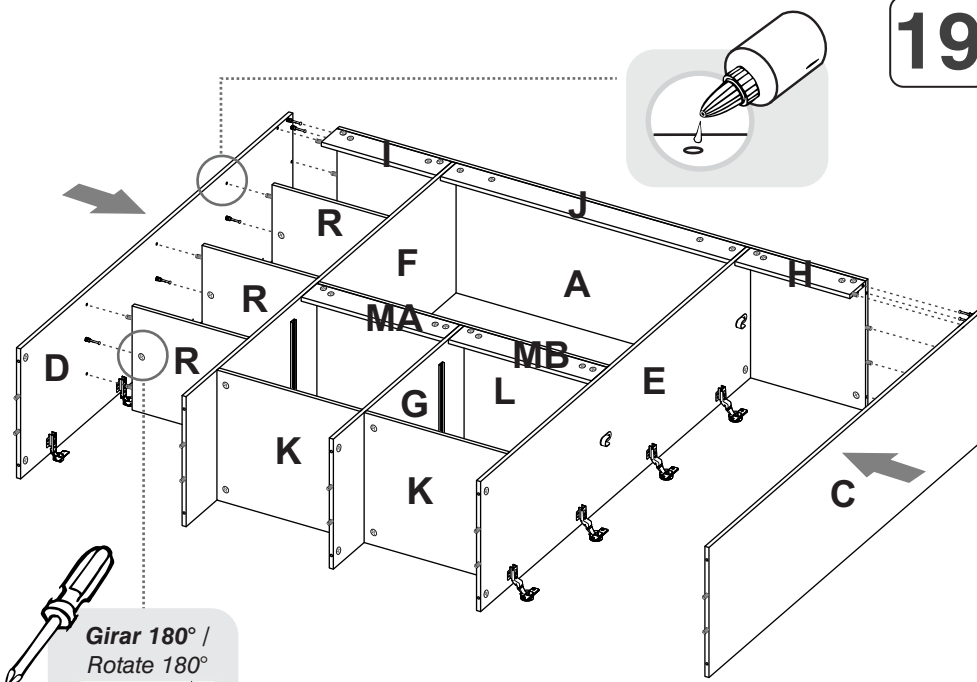


Frente/Front

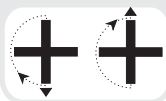


Soporte brazo neumático/
Pneumatic arm support

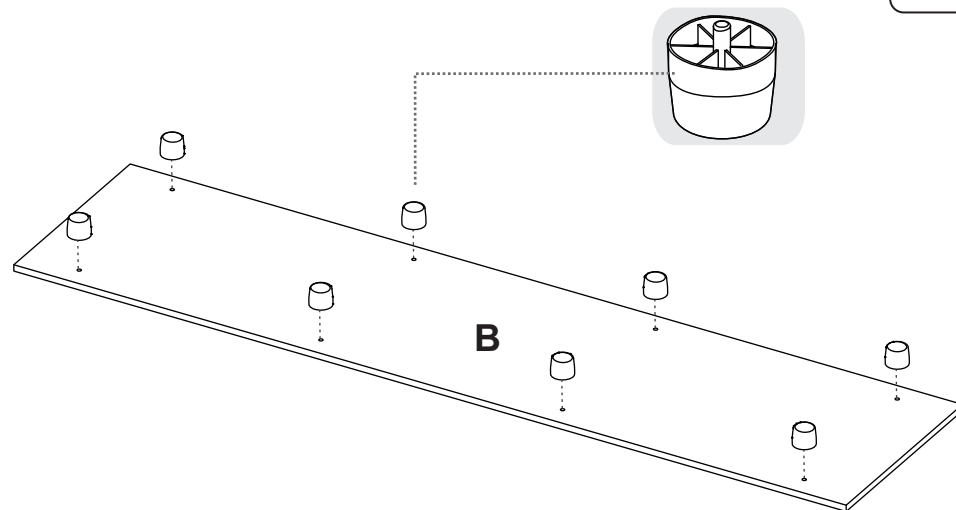
19



Girar 180° /
Rotate 180°

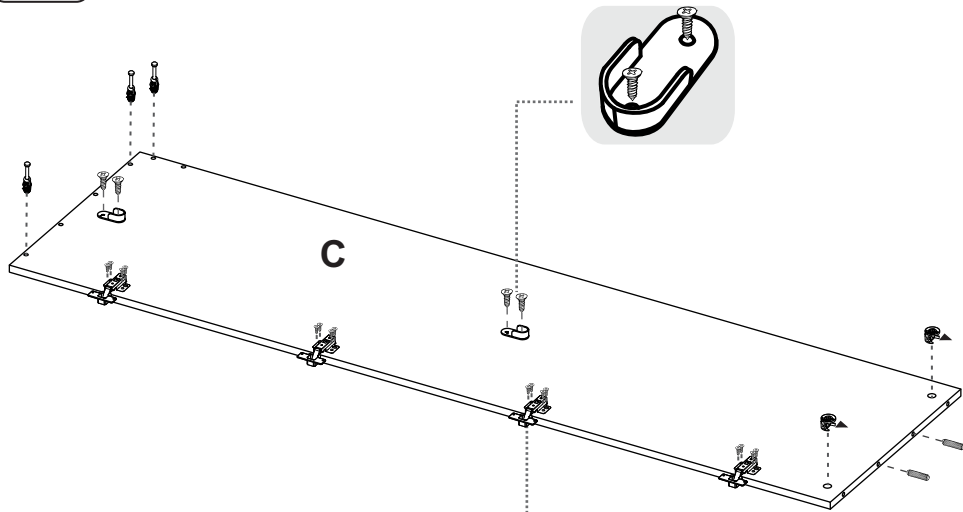


20

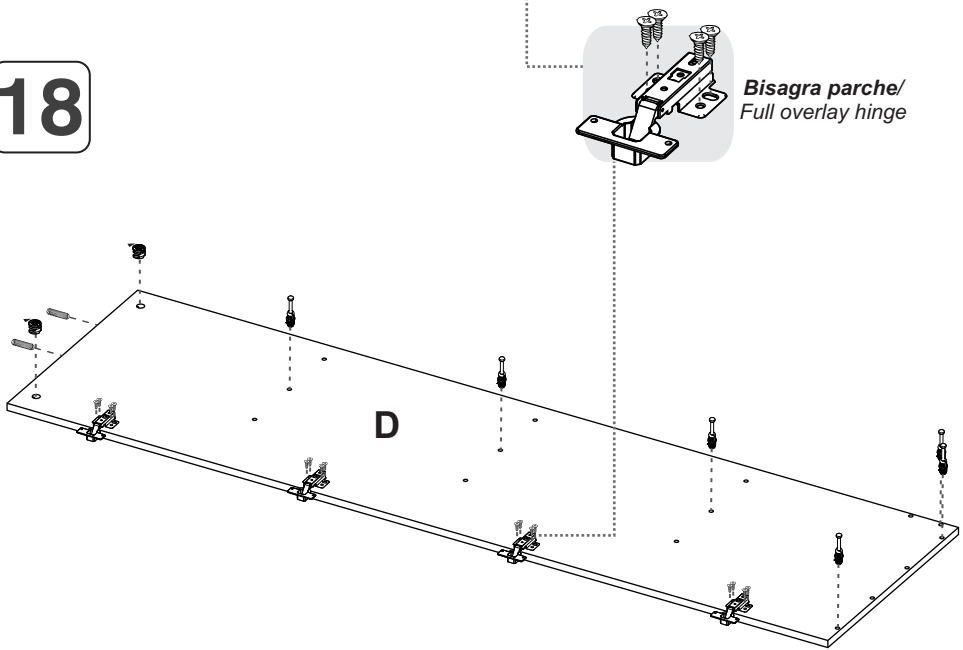


VOLTEAR/
TURN OVER

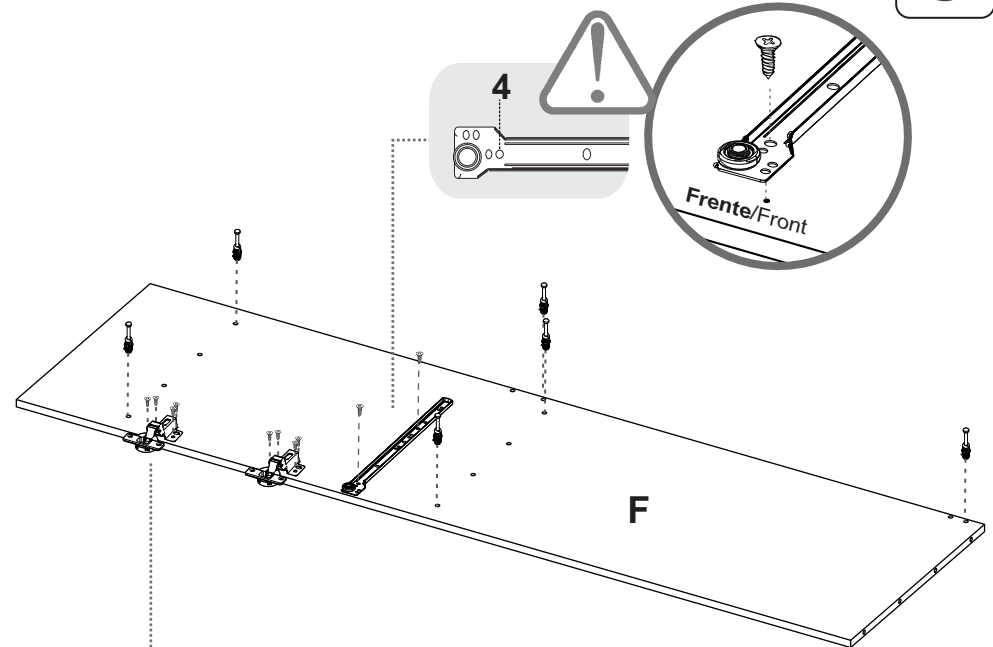
17



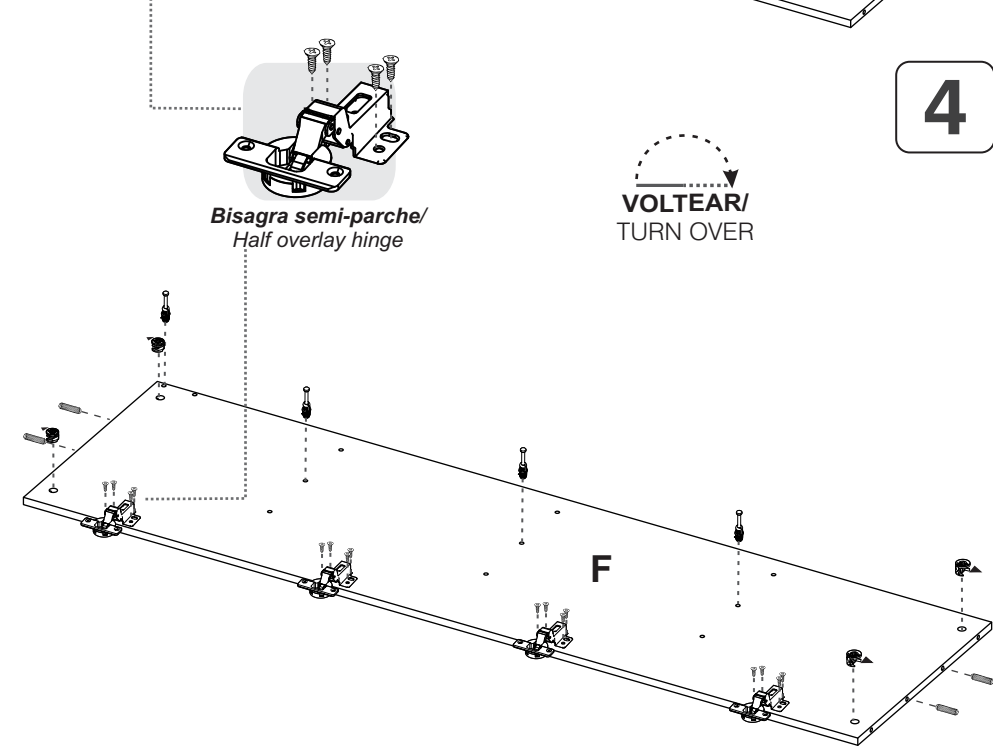
18



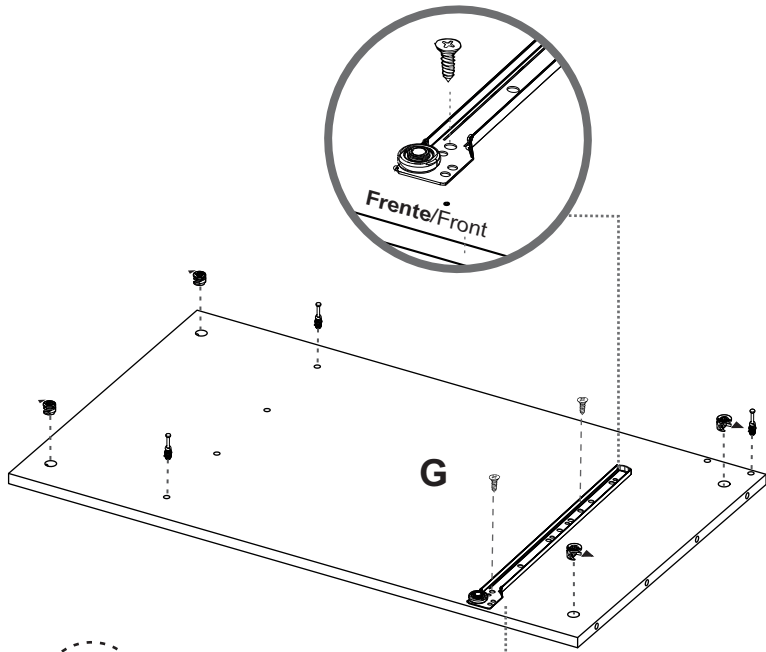
3



4

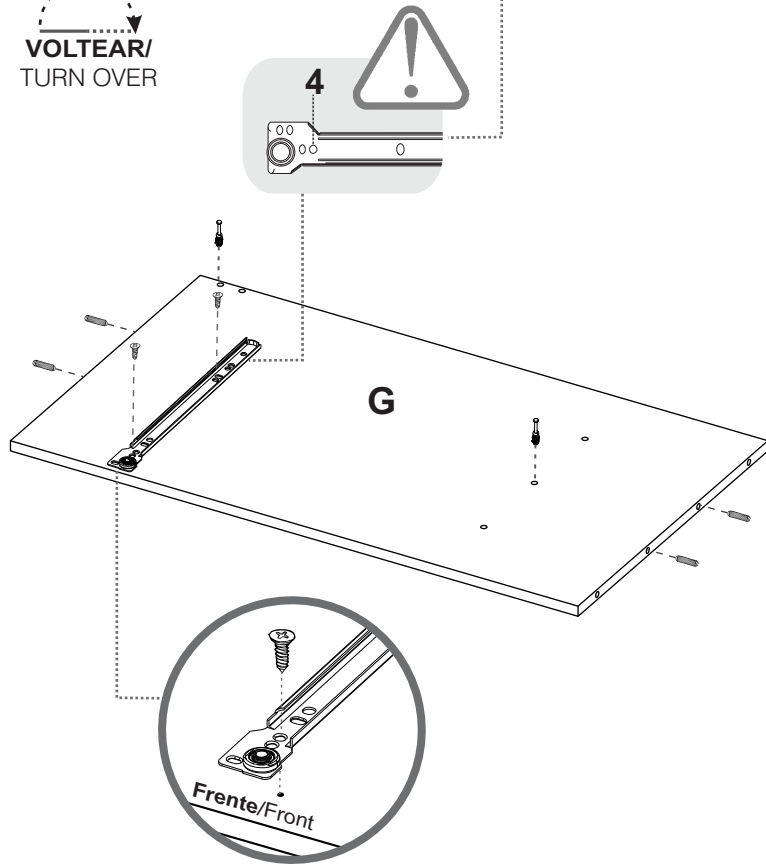


5

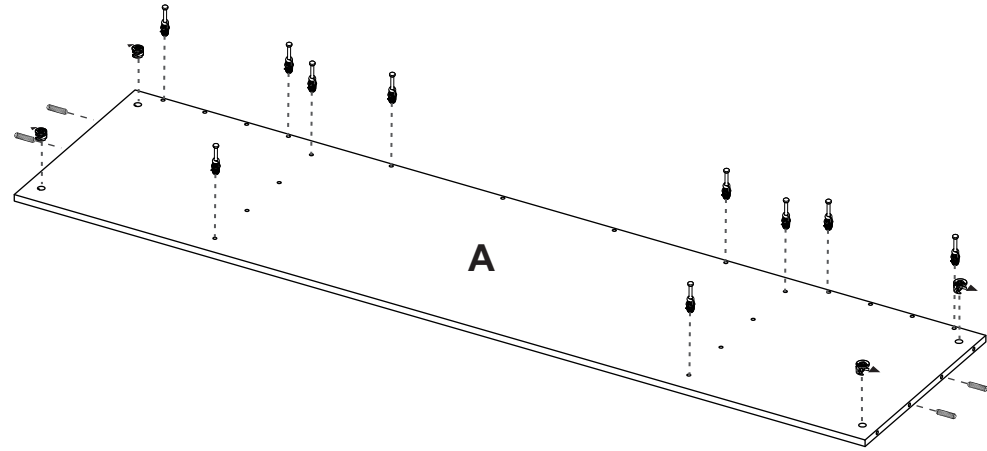


VOLTEAR/
TURN OVER

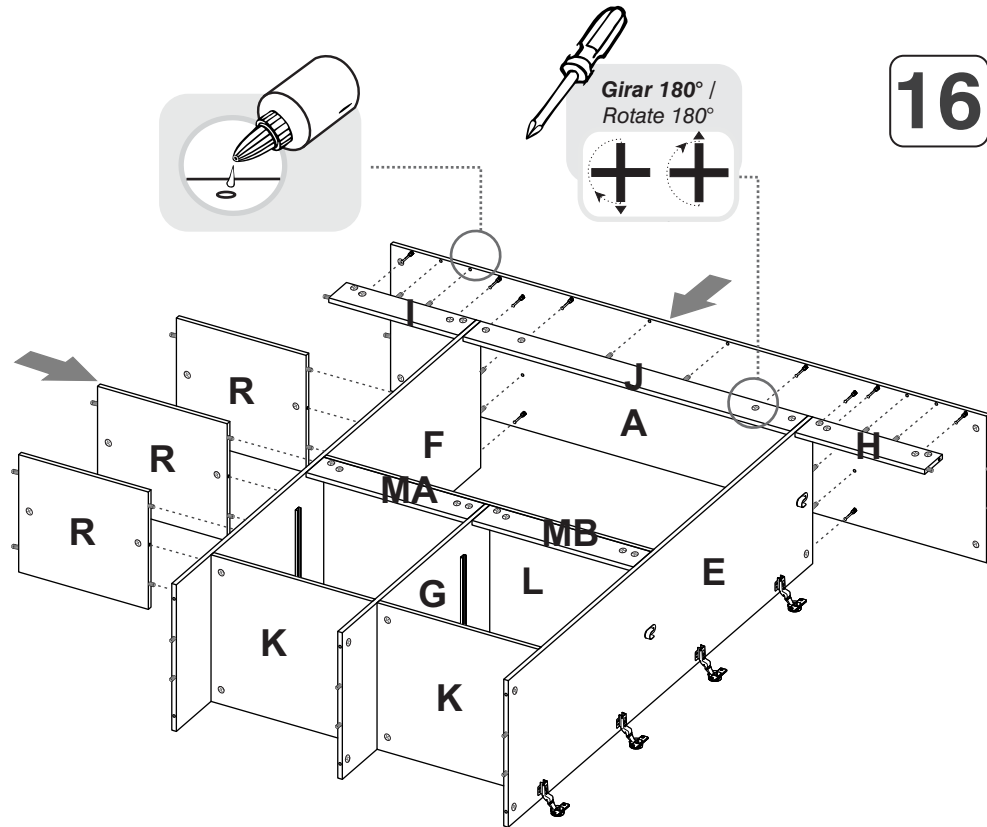
6



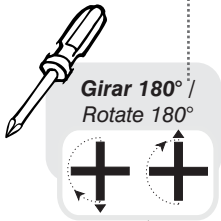
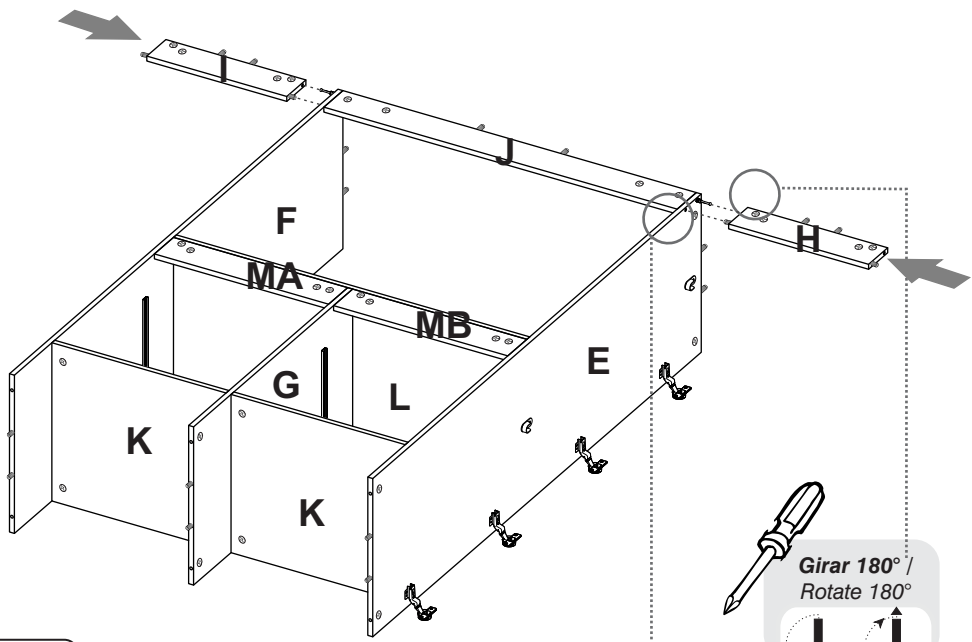
15



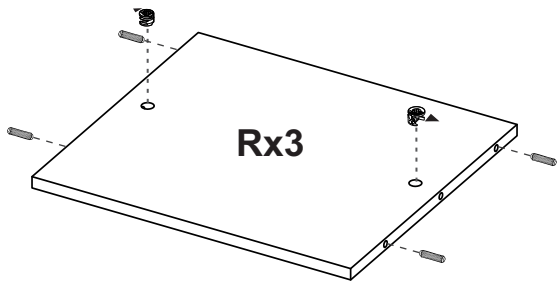
16



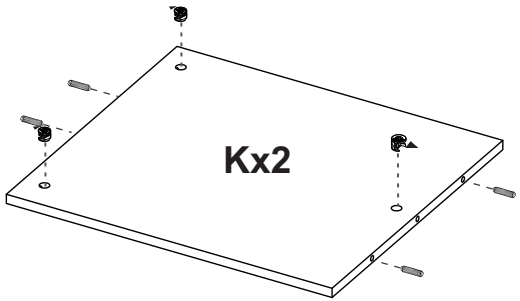
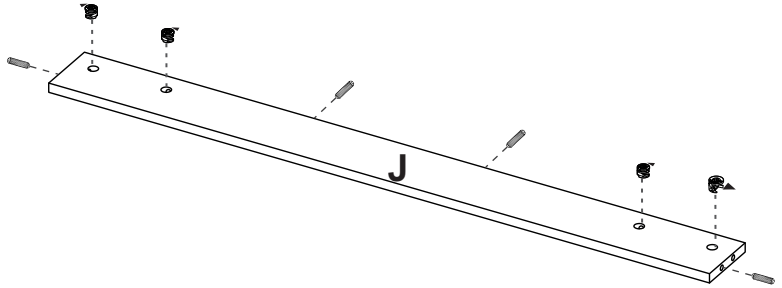
13



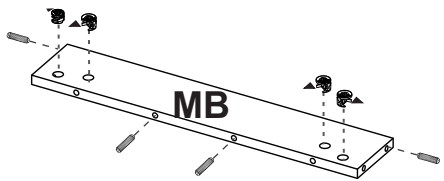
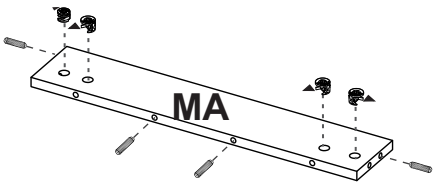
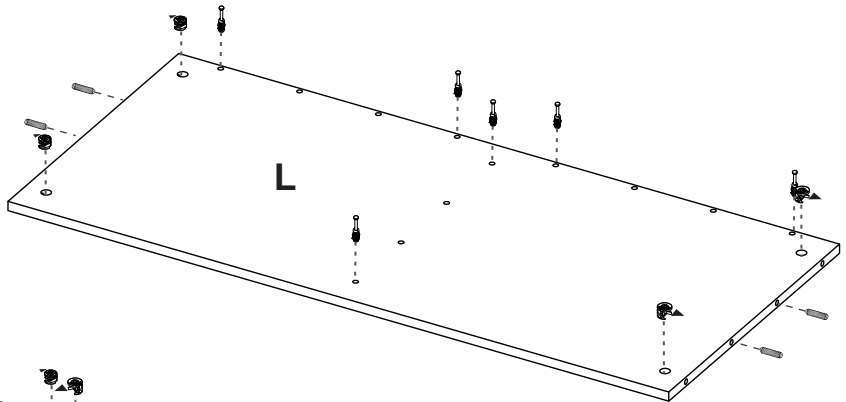
14



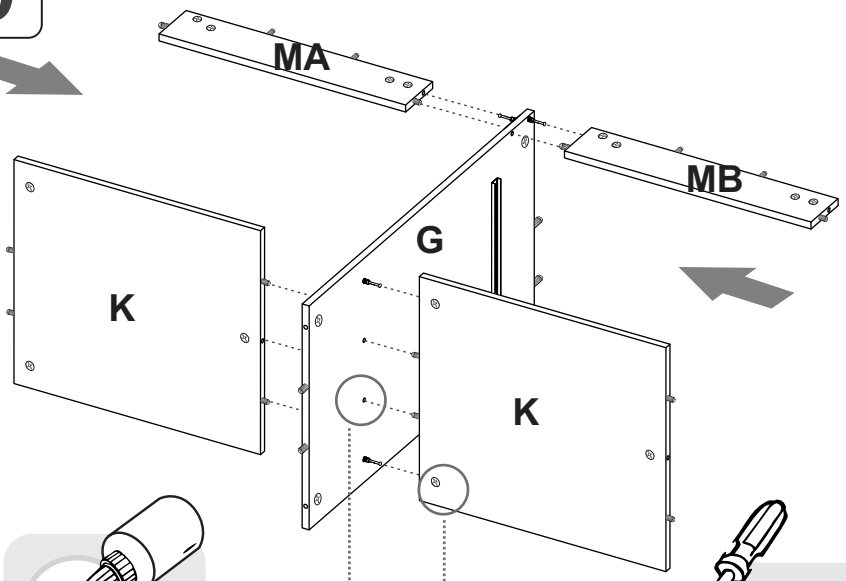
7



8

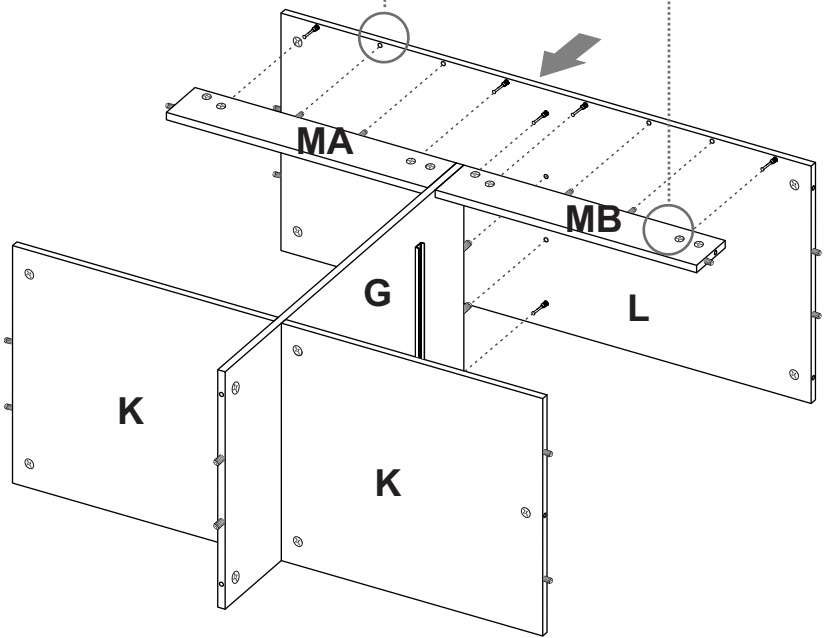


9

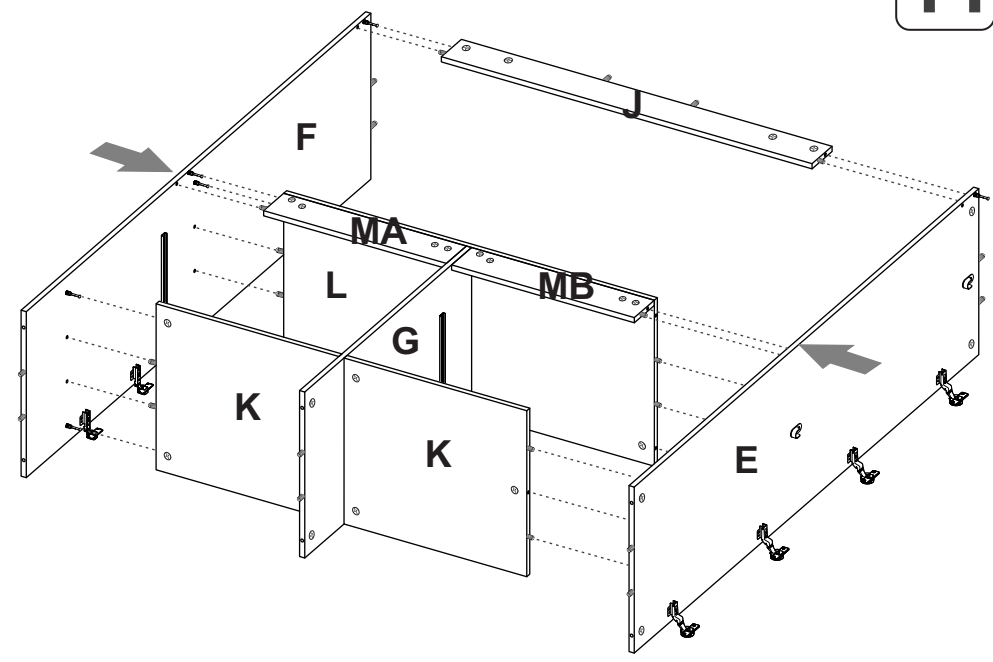


Girar 180° /
Rotate 180°

10



11



12

