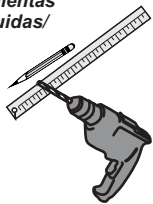
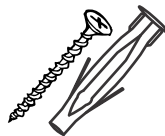


15

\* Herramientas  
NO incluidas/  
Tools not  
included

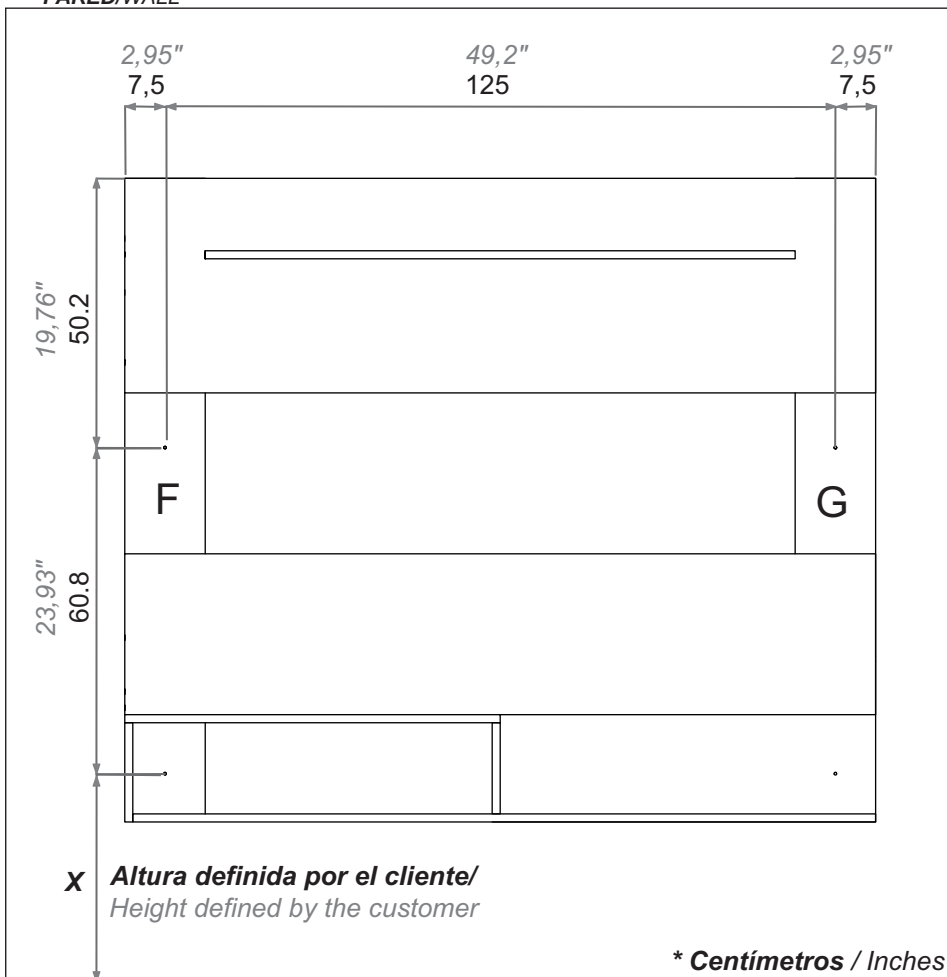


Utilizar una broca  
de 5/16" para hacer  
las perforaciones  
en el muro/  
Use a 5/16" drill bit  
to drill the wall.

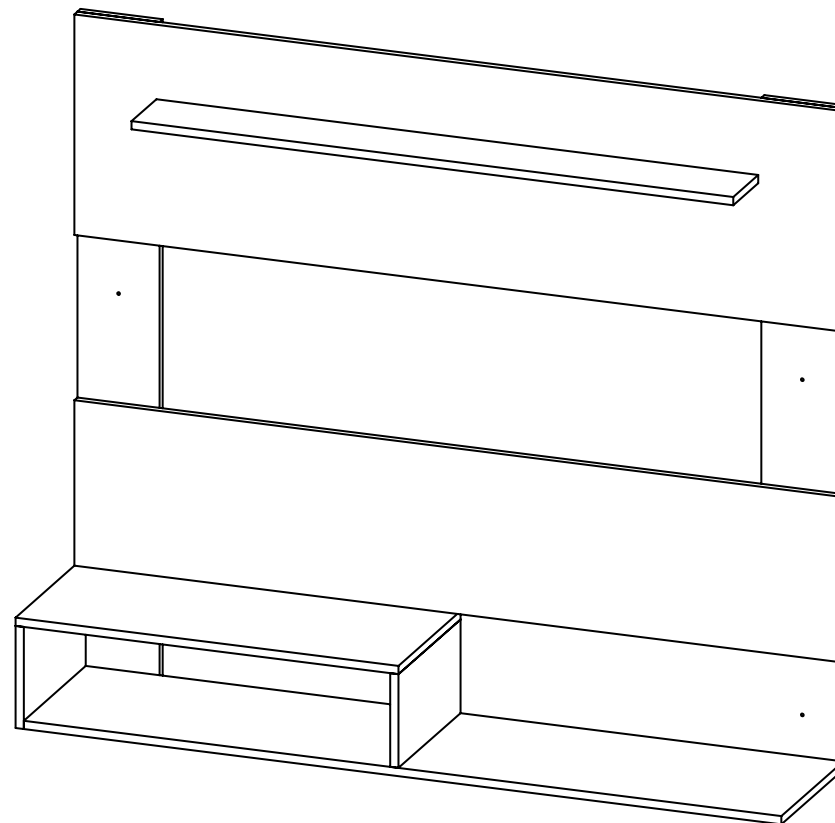


Chazo Plástico +  
Tornillo de Ensamble 2" 1/2/  
Plastic Wall Anchor +  
Drywall Screw

PARED/WALL



**RTA**® INSTRUCCIONES DE ENSAMBLE  
m u e b l e s ASSEMBLY INSTRUCTIONS



Alto/ Height: 120 cm / 47,25 in  
Ancho/ Width: 140 cm / 55,12 in  
Fondo/ Depth: 31,5 cm / 12,40 in

LOTE No: \_\_\_\_\_

REF./SKU. PLW3814 - PLA3816



Al finalizar el ajuste, cubra  
las cajas con las tapas  
adhesivas/ After tightening all  
the panels, cover the minifix  
cams with the adhesive caps.

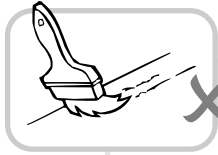


Al terminar de armar, despegue  
los adhesivos (en caso de que  
queden residuos de pegamento,  
limpie la superficie con alcohol) /  
After finishing the assembly, take off  
the adhesives. (In case of glue  
residues, wipe them with alcohol)

By: **RTA**® TEL (572) 691 17 00  
m u e b l e s PBX (572) 695 91 81  
CALI - COLOMBIA  
[www.rta.com.co](http://www.rta.com.co)

**PANEL TV  
BEIJING**  
/Beijing Tv panel

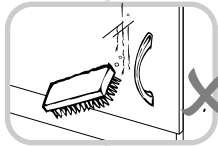
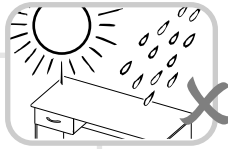
**RECOMENDACIONES IMPORTANTES**  
**KEY RECOMMENDATIONS**



NO pinte el mueble /  
 Do not paint the  
 furniture.

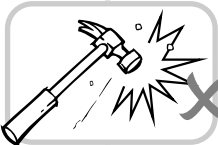


NO mojar o ubicar  
 a la intemperie /  
 Do not expose to rain  
 or direct sun.



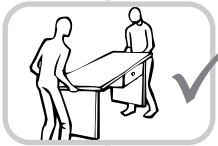
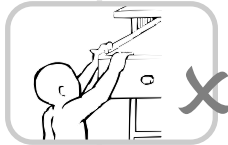
NO lavar las manijas o  
 tiraderas con jabones o  
 elementos abrasivos /  
 Do not wash handles or  
 knobs with soap or  
 abrasives.

NO sobrecargue el mueble.  
 no exceda el peso de 30 kilos  
 para gabinetes de cocina /  
 Do not overload the cabinet.  
 Weight max. 66lbs  
 for kitchen cabinets.



NO golpear ni martillar  
 el mueble (hágalo sólo  
 donde se indique) /  
 Do not hit or hammer  
 the furniture (just do it  
 where is indicated).

NO permita que los niños  
 manipulen el mueble, puede  
 voltearse y lastimarlos /  
 Do not allow children to  
 handle the cabinets or  
 drawers, they could get hurt.

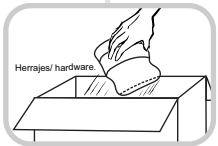


SIEMPRE levante el  
 mueble entre dos  
 personas, NO lo arrastre /  
 Do not drag the furniture.  
 Lift it between two people.

Limpie con paño seco,  
 / Clean with a dry cloth.

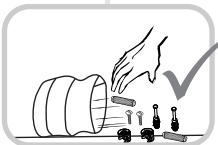
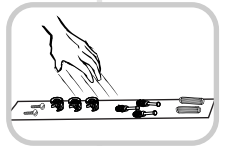


**HERRAJES BÁSICOS PARA MUEBLES RTA**  
**BASIC HARDWARE FOR RTA FURNITURE**



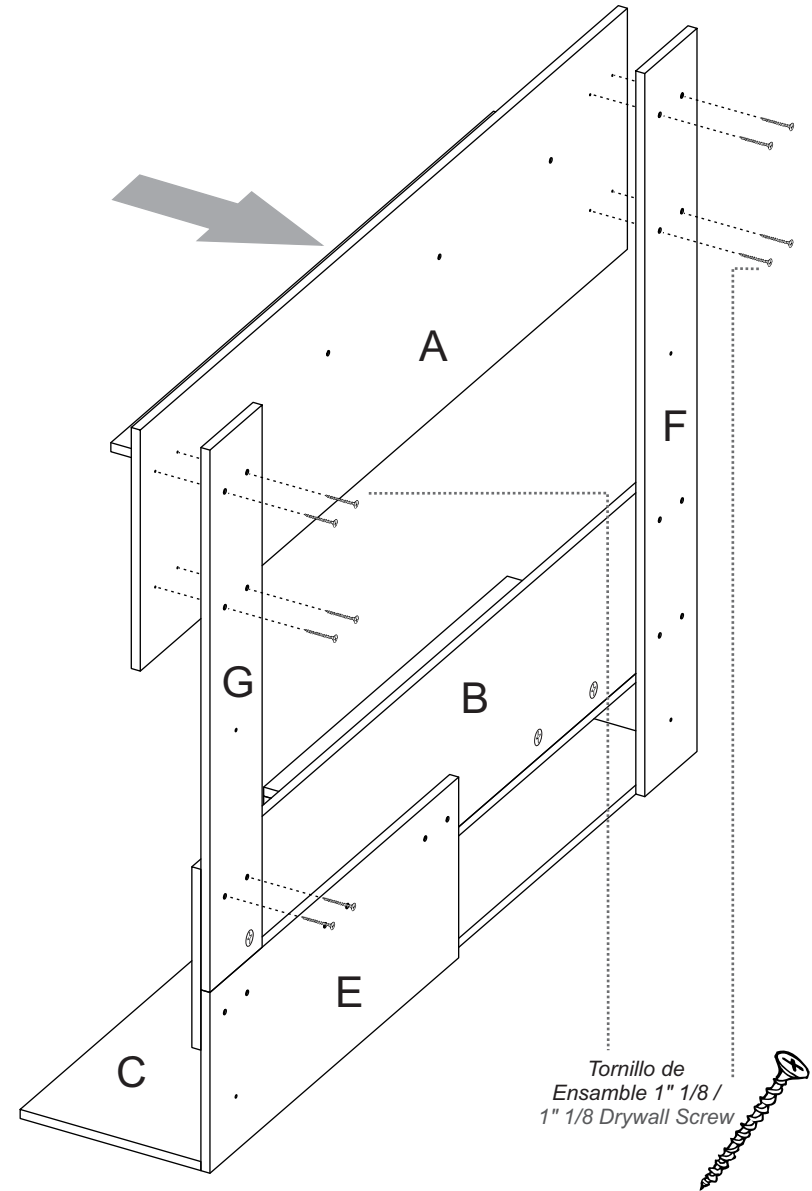
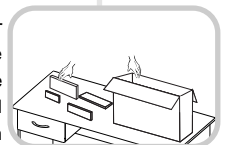
1. Abrir la caja del mueble  
 y buscar la bolsa con los  
 herrajes / Open the box  
 and look for the hardware  
 bag.

3. Separe los herrajes para  
 facilitar su identificación  
 durante el armado /  
 Separate hardware for easy  
 identification during  
 assembly.

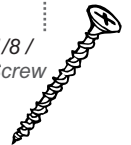


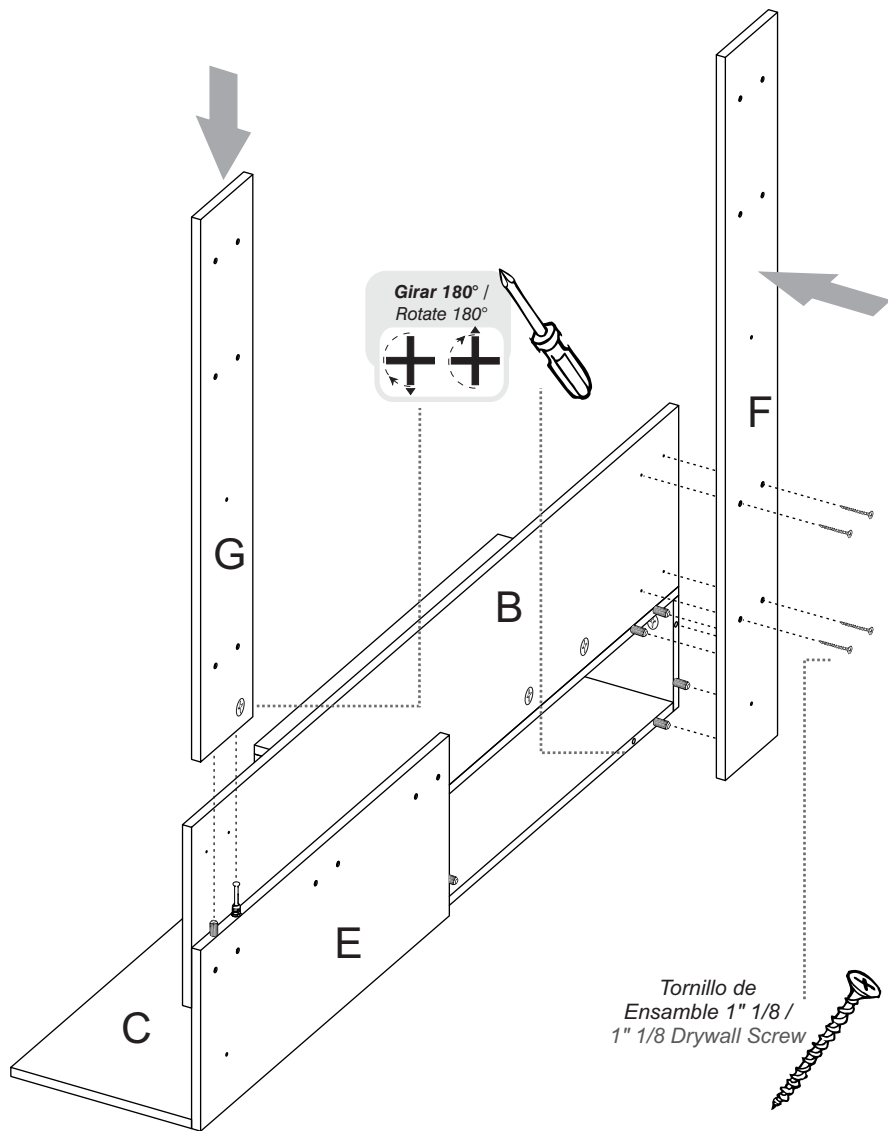
2. Abrir el paquete y  
 comprobar que el  
 contenido de las piezas es  
 correcto / Open the  
 package and verify that  
 the content of the pieces  
 is correct.

4. Arme el mueble en un lugar  
 limpio y en una superficie  
 plana / RTA furniture  
 must be assembled  
 in a clean place and on  
 a flat surface.



Tornillo de  
 Ensamble 1" 1/8 /  
 1" 1/8 Drywall Screw

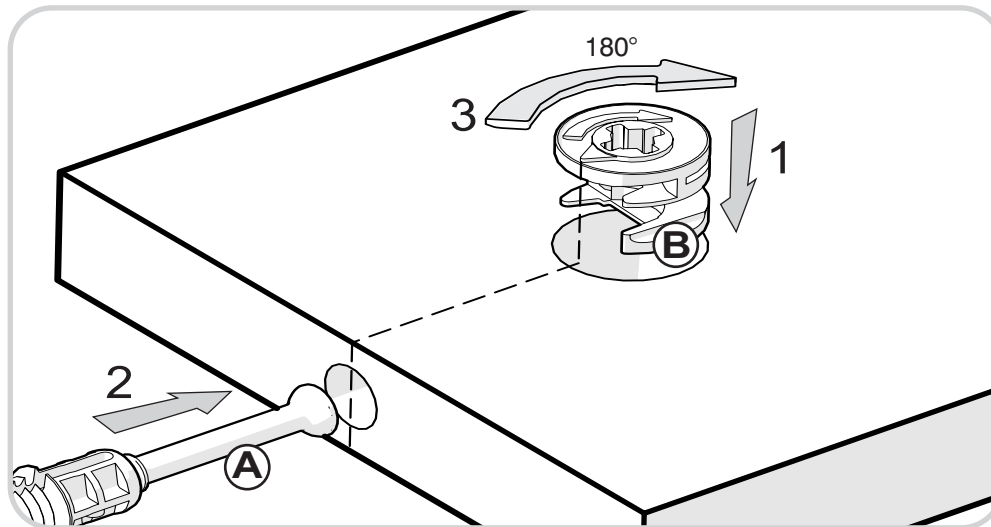




**RECOMENDACIONES DE ENSAMBLE / ASSEMBLY RECOMMENDATIONS**

El buen funcionamiento del mueble depende de un adecuado ensamblaje  
An excellent furniture's performance relies on a solid and a suitable assembly.

**MINIFIX / CONNECTOR - DOWELS**



Sistema de unión compuesto por un perno (A) y una caja minifix (B).

(1) Se inserta la caja minifix dentro de la perforación ubicada en la cara de la pieza, la flecha debe apuntar siempre a la dirección de la perforación por donde entrará el perno.

(2) Se debe insertar el perno por su parte plástica en las perforaciones que se indiquen, luego se inserta la punta metálica en la perforación para que su cabeza quede al interior de la caja minifix.

(3) Girar la caja minifix 180° para apretar las dos piezas.

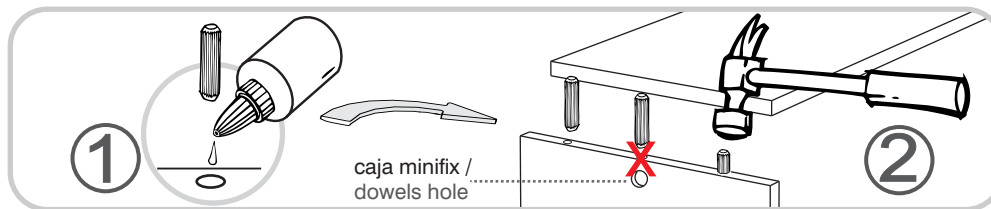
It's a fitting system made of a spreading bolt (A) and a minifix cam (B).

(1) Insert the minifix cam in the hole placed in the face of the panel with the arrow pointing towards the hole where the bolt will fit.

(2) Insert the bolt with its plastic base in the shown holes, then insert the metallic bolt head in the holes so it fits inside the minifix cam.

(3) Tight the panels by turning the minifix cam 180°.

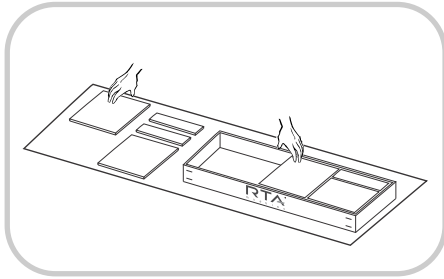
**TARUGOS O TAQUETES / FLUTED DOWEL PIN**



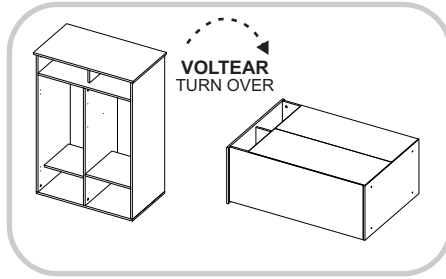
Es un pedazo de madera corto y grueso, de aproximadamente 3 a 10 cm de largo, que sirve para amarrar el mueble y darle resistencia. Tenga en cuenta que debe aplicar una gota de pegamento en cada perforación en la que se pondrá el taquete.

It's a short and thick piece of wood, 1,18 to 3,9 inches approximately, which is used to tie the cabinet and give it resistance. Take into account to apply a drop of glue on each hole you will insert the fluted dowel pin.

**RECOMENDACIONES IMPORTANTES**  
KEY RECOMMENDATIONS

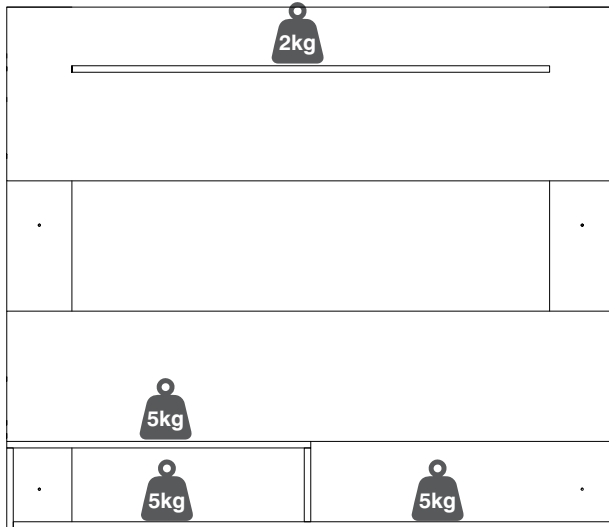


Se recomienda armar el mueble sobre la caja o una superficie lisa para no rayarlo. It is recommended to assemble the product on the box or on a flat surface to not scratch it.



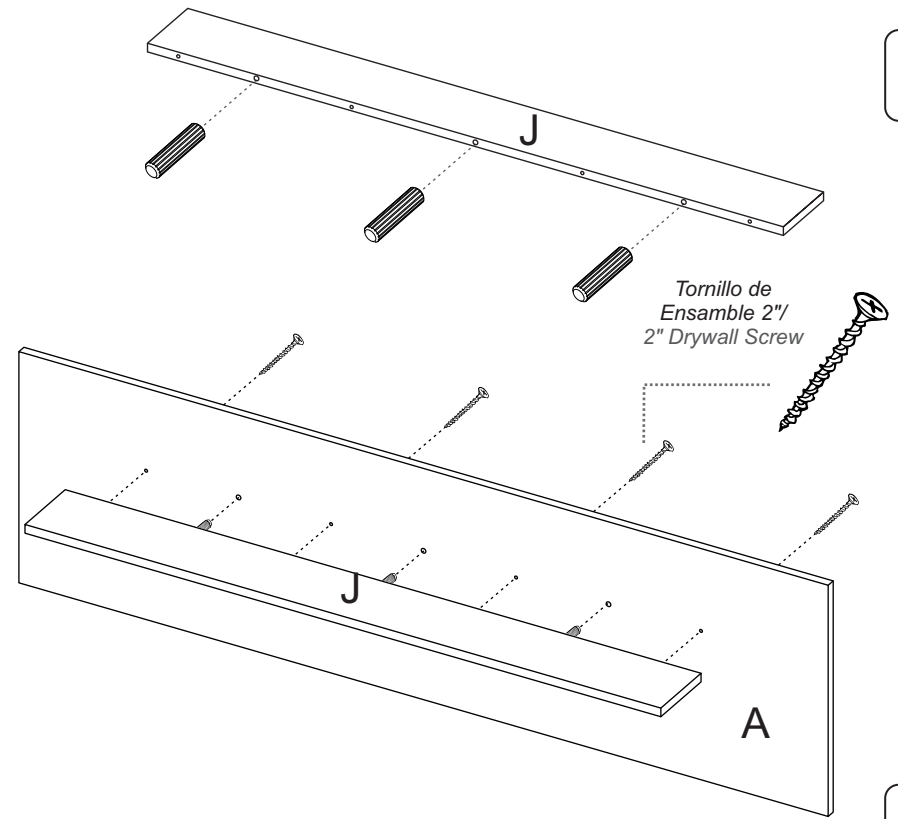
Voltear el mueble cuidadosamente para ensamblar los fondos. Carefully turn over the cabinet to assemble the back panels.

**PESO MAX. SUGERIDO EN MUEBLE (Kg) /**  
MAX SUGGESTED LOAD (Kg)

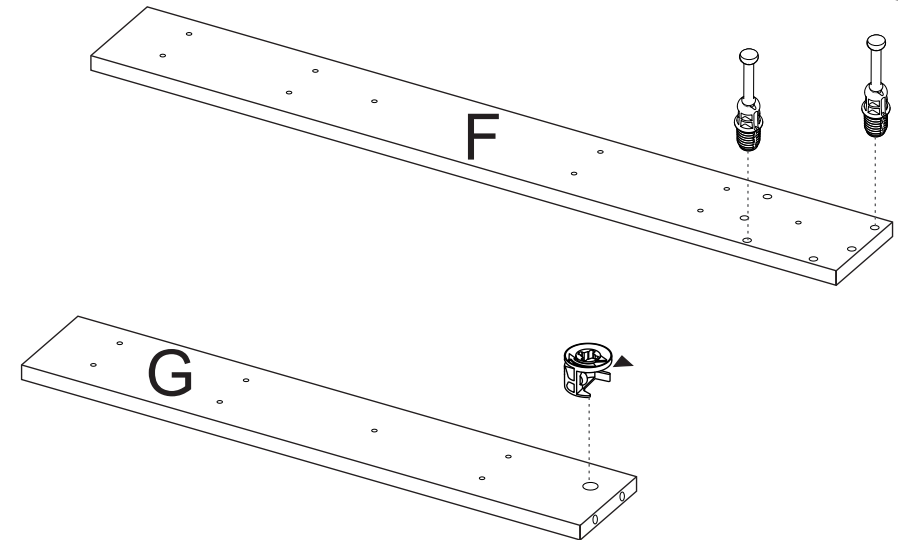


**NOTA:** La resistencia a las cargas puede variar dependiendo si es una carga distribuida o una carga puntual, las gráficas corresponden a cargas puntuales, NO exceder los pesos sugeridos / **NOTE:** The load capacity depends if it is a *point load* or if it is a *uniform distributed load*, do not exceed the suggested loads.

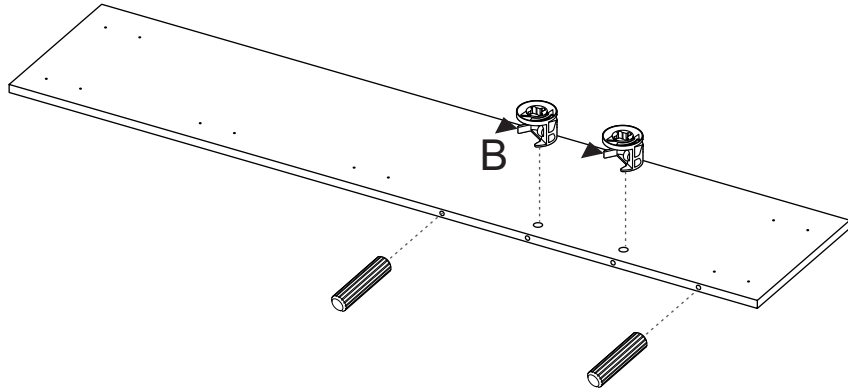
11



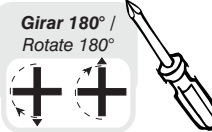
12



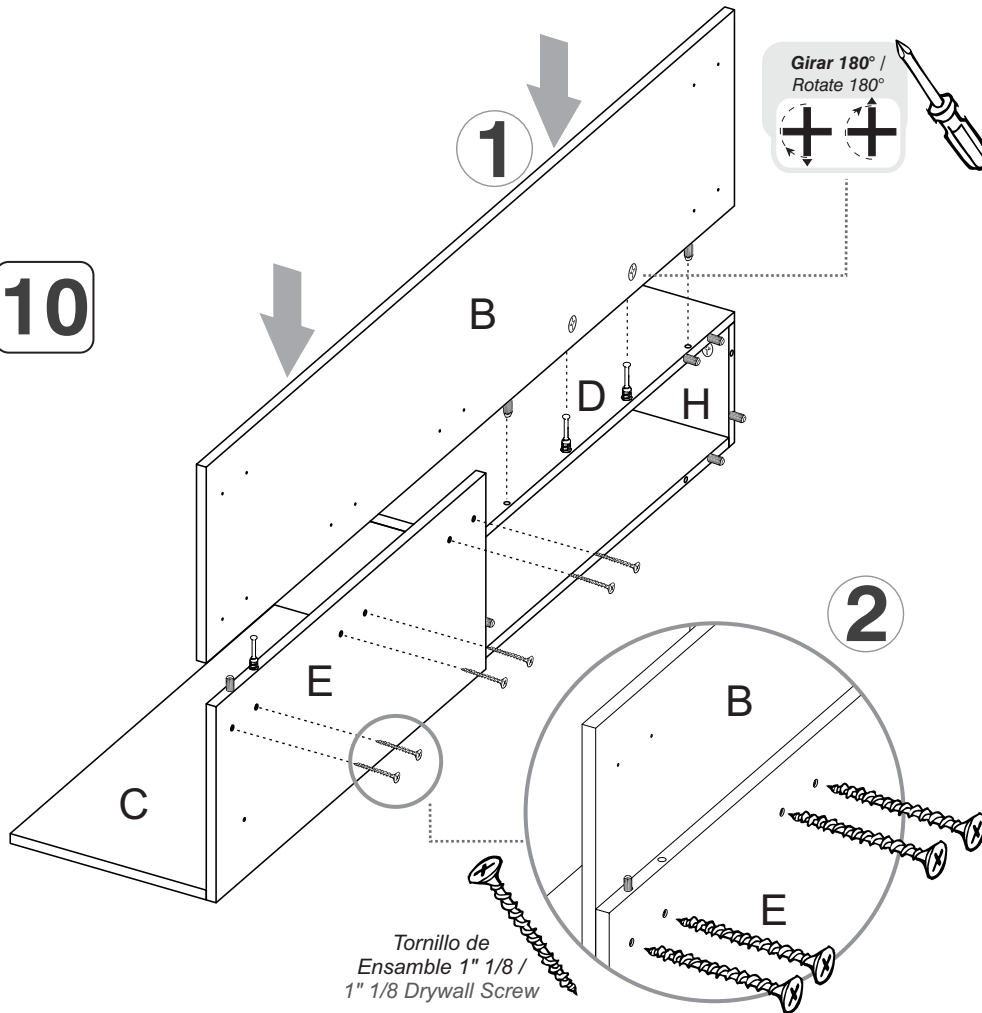
9



1



10



## HERRAJES PARA ARMADO ASSEMBLY HARDWARE

x21



Tarugo/  
Fluted Dowel Pin

x12



Perno minifix/  
Spreading Bolt

x12



Minifix/  
Minifix Cams

x16



Tapa Adhesiva  
Minifix/  
Cover Caps

x1



Pegante/  
Glue

x4



Tornillo de  
Ensamble 2\"/>

x4



Chazo Plástico +  
Tornillo de Ensamble 2\"/>

x20



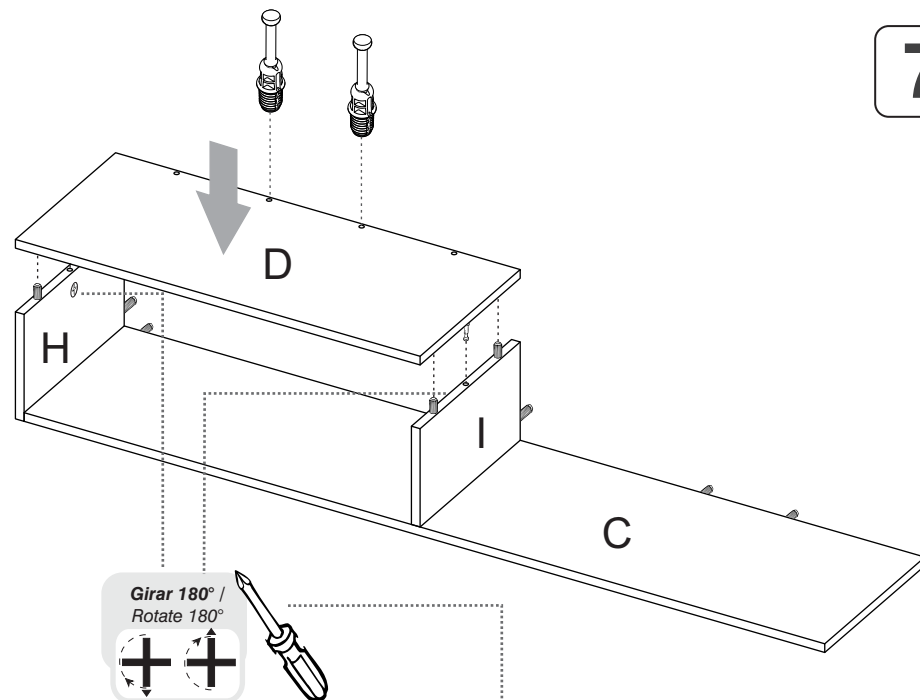
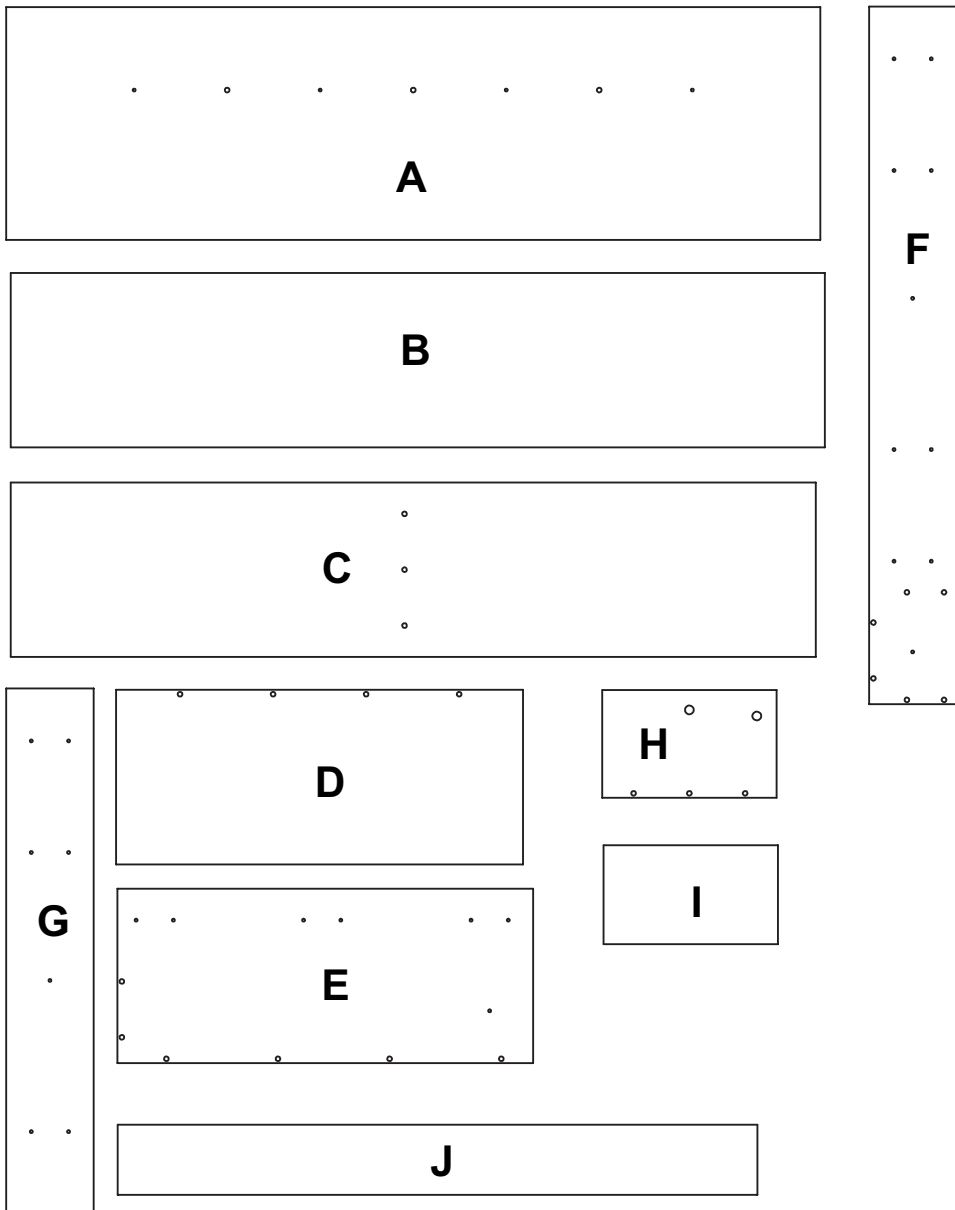
Tornillo de  
Ensamble 1\"/>



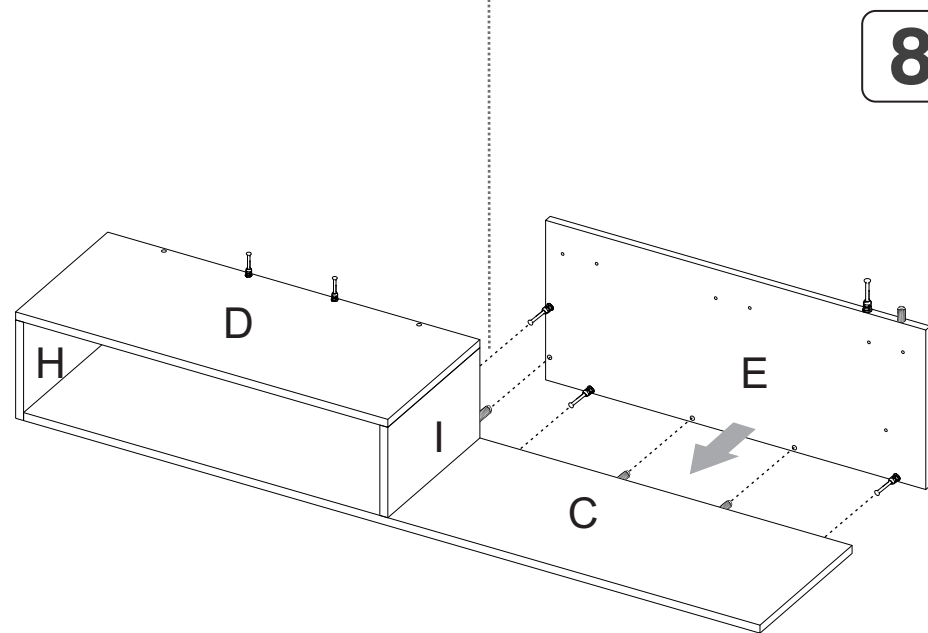
TENER PRECAUCIÓN AL ABRIR LA BOLSA DE HERRAJES PARA NO EXTRAVIAR NINGUNO. COMPRUEBE QUE EL CONTENIDO DE LAS PIEZAS SEA EL CORRECTO. EN CASO QUE FALTE ALGUNA PIEZA O ESTE DEFECTUOSA DEVUELVA LAS PIEZAS AL ALMACÉN CON SU FACTURA PARA EFECTUAR EL CAMBIO DE LAS PIEZAS Y/O LOS HERRAJES LO MÁS PRONTO POSIBLE. / PLEASE BE CAUTIOUS WHEN OPENING THE HARDWARE BAG TO NOT LOSE ANY. CHECK THE CONTENTS OF THE PARTS ARE CORRECT. IF ANY PART IS MISSING OR IMPERFECT PLEASE RETURN THE PARTS TO THE STORE WITH THE PRODUCT INVOICE ATTACHED TO MAKE EFECTIVE THE REPLACEMENT OF THE IMPERFECT PIECES OR HARDWARE AS SOON AS POSSIBLE.

# PIEZAS DE ARMADO

## ASSEMBLY PARTS



7

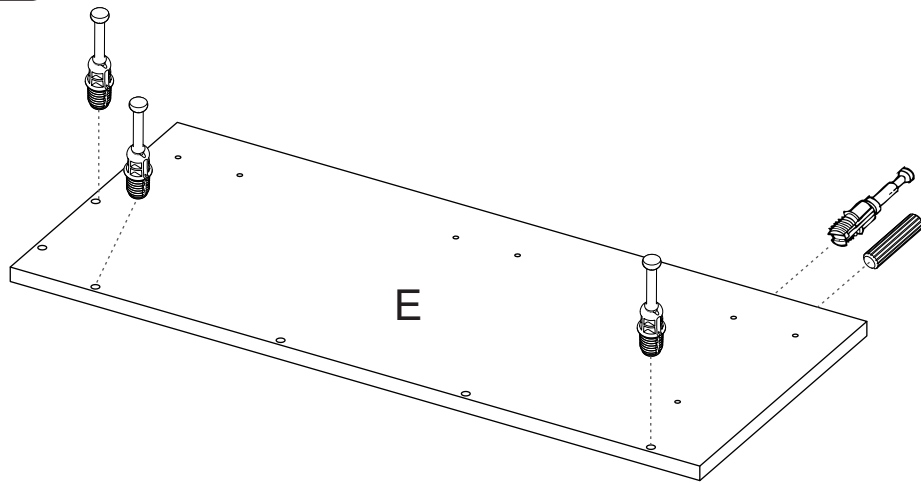


8

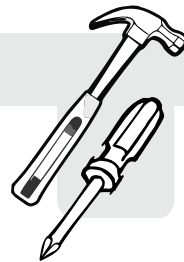
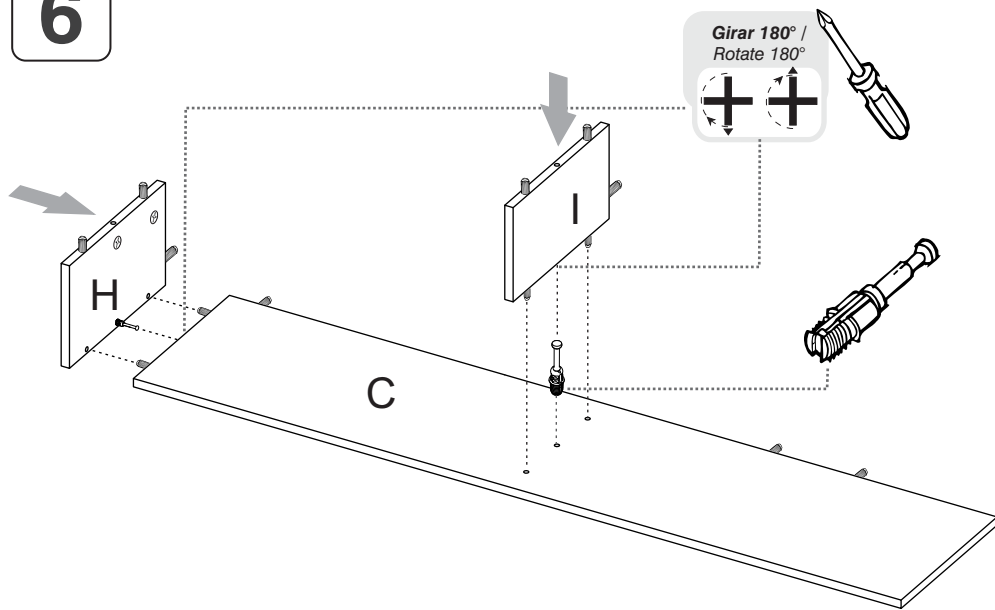


ANTES DE EMPEZAR A ARMAR EL MUEBLE LEA DETENIDAMENTE LAS INSTRUCCIONES. SE RECOMIENDA ARMAR EL MUEBLE SOBRE LA CAJA O SOBRE UNA SUPERFICIE LISA Y CUBIERTA, PARA NO RAYARLO / BEFORE STARTING TO ASSEMBLE THE CABINET, CAREFULLY READ THE INSTRUCTIONS. IT IS RECOMMENDED TO ASSEMBLE THE FURNITURE ON THE BOX OR ON A FLAT AND COVERED SURFACE IN ORDER TO NOT SCRATCH THE PRODUCT.

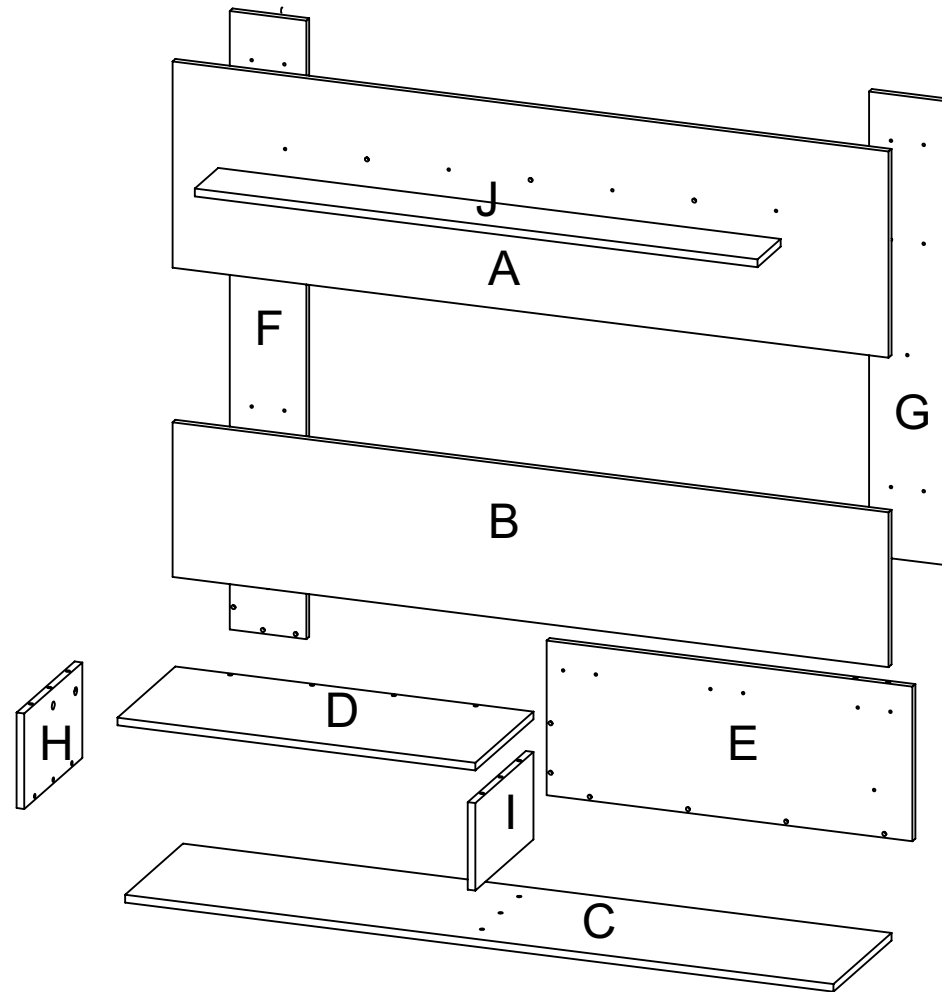
5



6

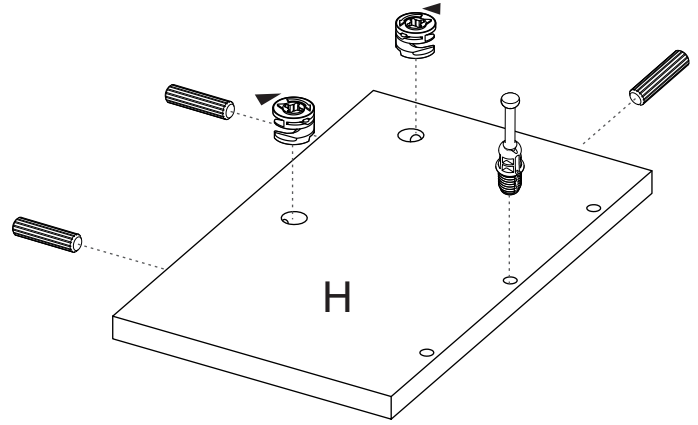


\*(Herramientas NO incluidas) \*Tools NOT Included

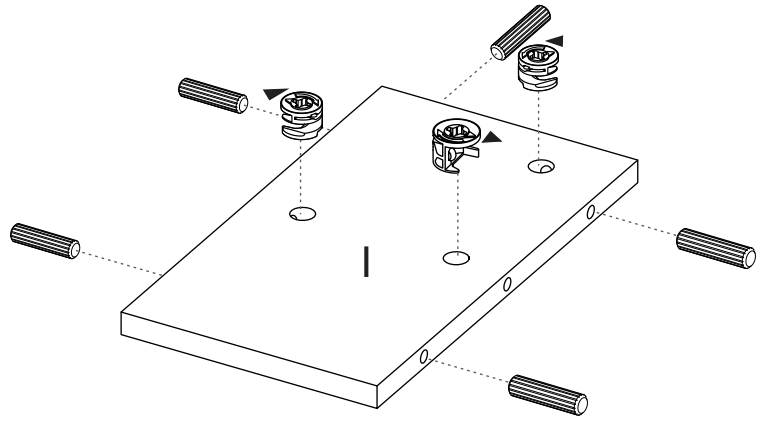


1

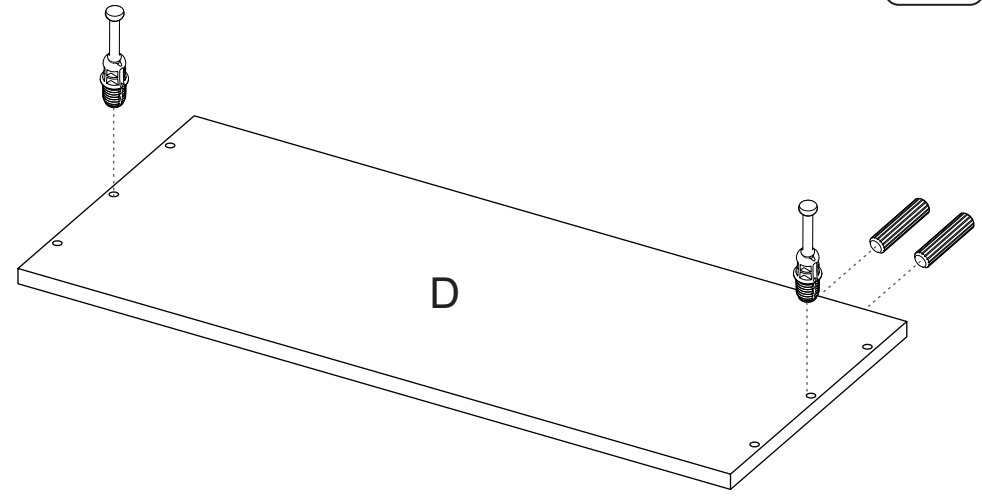
SE RECOMIENDA ARMAR EL MUEBLE ENTRE DOS PERSONAS /  
IT IS RECOMMENDED TO ASSEMBLE THE PRODUCT BETWEEN TWO PEOPLE



2



3



4

