

# BIBLIOTECA CUBO BEIJING



**TUHOME**<sup>®</sup>  
CONCEPT | DESIGN

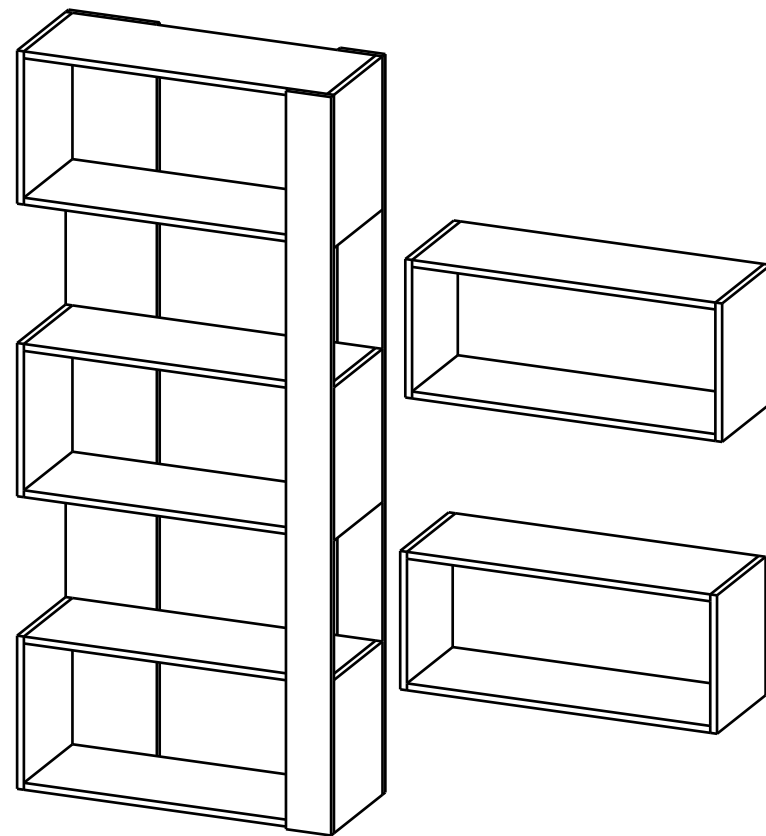
HECHO EN COLOMBIA  
BY

**Rtd**  
design

**GARANTÍA: 3 MESES** - DESDE LA FECHA DE SU COMPRA -

**TUHOME**<sup>®</sup>  
CONCEPT | DESIGN

## INSTRUCCIONES DE ARMADO BIBLIOTECA CUBO BEIJING



REF. BLW1245 - BLA1817 - BLR1854

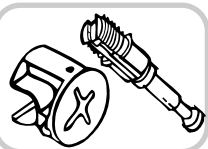
ALTO 161,5 CM / ANCHO 70,2 CM / FONDO 28,6 CM HECHO EN COLOMBIA

## HERRAJES BÁSICOS PARA MUEBLES RTA

Siga las siguientes instrucciones:

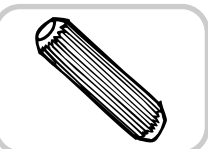
1. Abrir la caja del mueble y buscar la bolsa con los herrajes.
2. Abrir el paquete de herrajes y comprobar que el contenido de las piezas es correcto.
3. Separe los herrajes para facilitar su identificación durante el armado.
4. Arme el mueble en un lugar limpio y en una superficie plana.

A continuación verá una breve explicación de cada herraje y su función principal.



### MINIFIX - PERNOS/MINIFIX CONNECTOR - DOWELS

Es un herraje de unión, la cabeza esférica del perno se ubica en el centro de la caja embutida en forma de copa desde cualquier ángulo y luego se sujeta firmemente. Este permite un arme y desarme repetidamente y una unión firme que no se afloja.



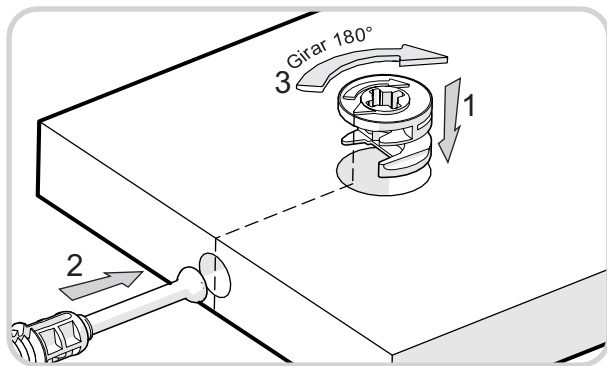
### TARUGO/WOOD DOWEL PIN

Es un pedazo de madera corto y grueso, aprox. de 5cm a 10cm, que sirve para amarrar el mueble y darle resistencia. Tenga cuidado en aplicar una gota de pegamento en cada perforación de la cara en la que se pondrá el tarugo.

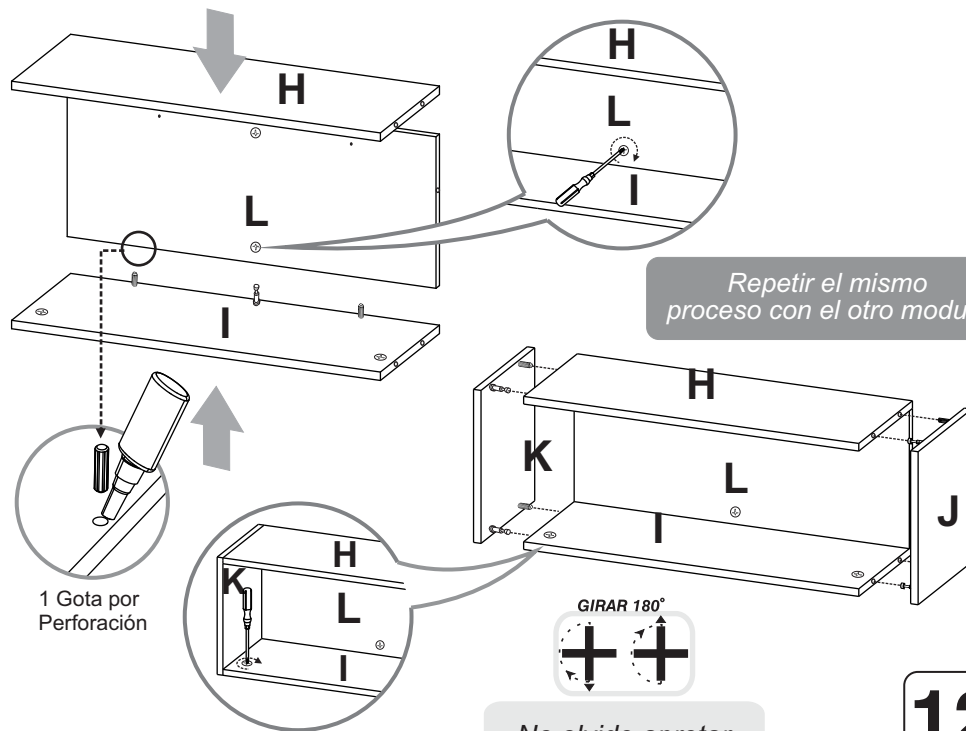
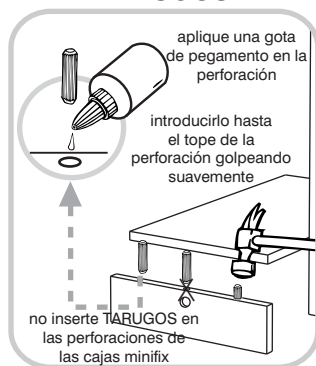
## RECOMENDACIONES DE ARMADO

El buen funcionamiento del mueble depende de su correcto armado.

### MINIFIX



### TARUGOS



Repetir el mismo proceso con el otro modulo

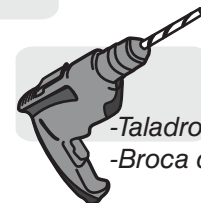
1 Gota por Perforación

GIRAR 180°

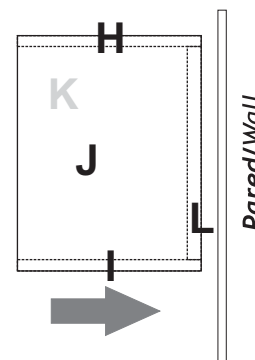


No olvide apretar todos los conectores

Al finalizar el ajuste de los conectores, proceda a poner las tapas minifix en las piezas



-Taladro  
-Broca de 5/16



Pared/Wall

TORNILLO

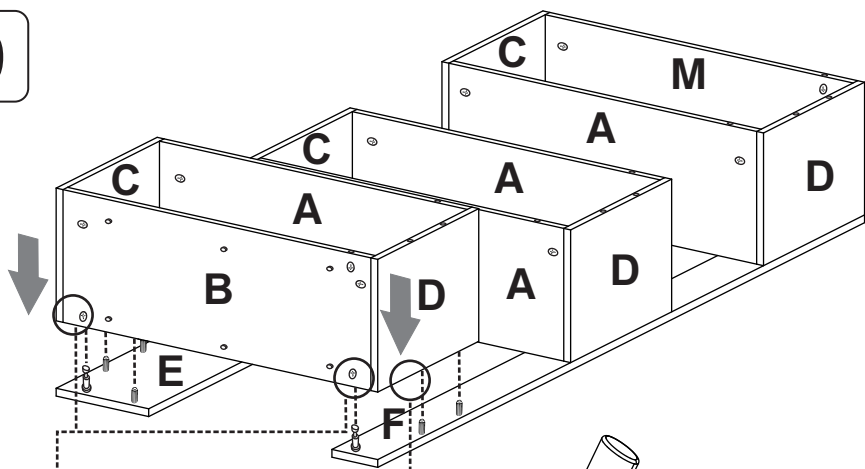
CHAZO/  
DRY WALL NAIL

Pared/Wall



Es opcional colocar los modulos a la pared

9



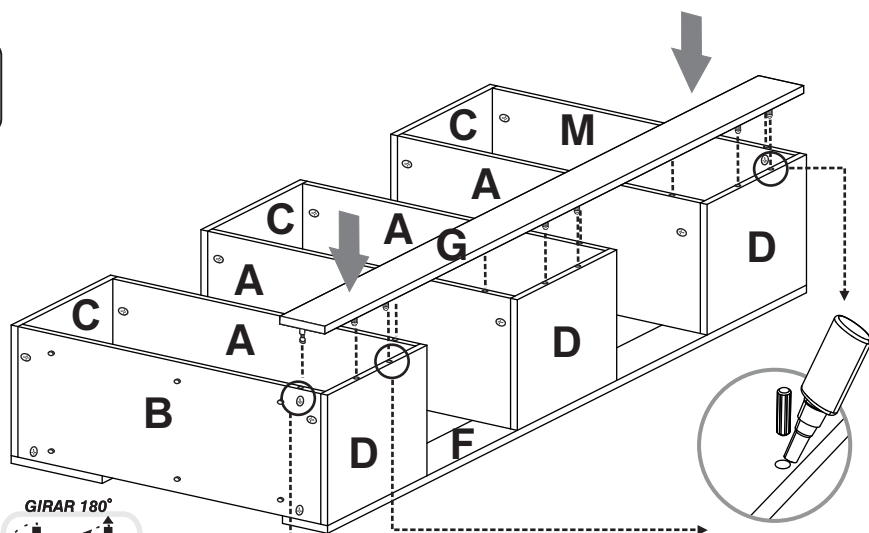
GIRAR 180°



No olvide apretar todos los conectores

1 Gota por Perforación

10



GIRAR 180°



No olvide apretar todos los conectores



Al terminar de armar desprenda los adhesivos (en caso de que queden residuos de pegamento, limpie la superficie con alcohol) / When you finish build (in case of residues of glue, wipe it with alcohol)

## HERRAJES PARA ARMADO

x72



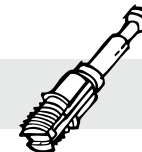
Tarugo

x30



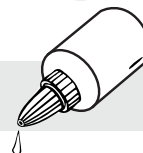
Minifix

x30



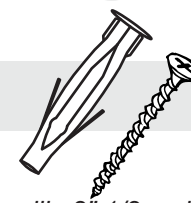
Perno minifix

x2



Pegante

x4



Tornillo 2" 1/2 + chazo Mariposa

x18



Tapa Adhesiva Minifix wengue

x6



Deslizador

x12



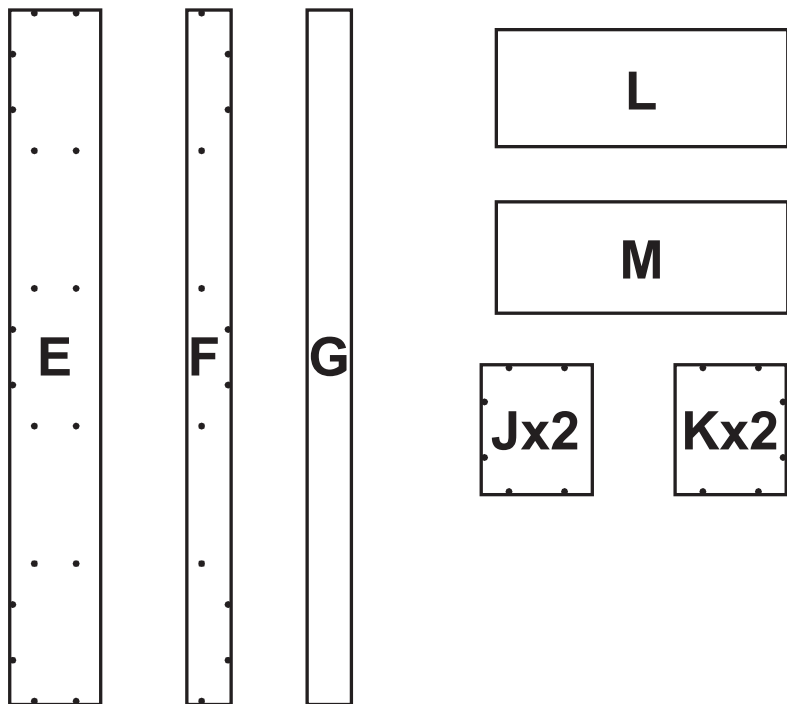
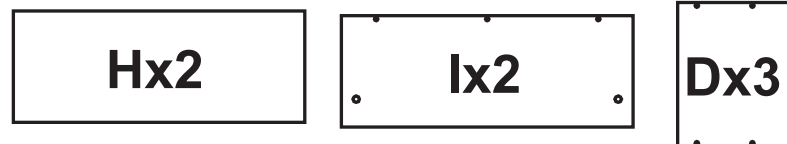
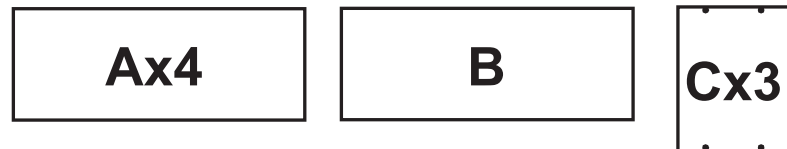
Tapa Adhesiva Minifix Blancas



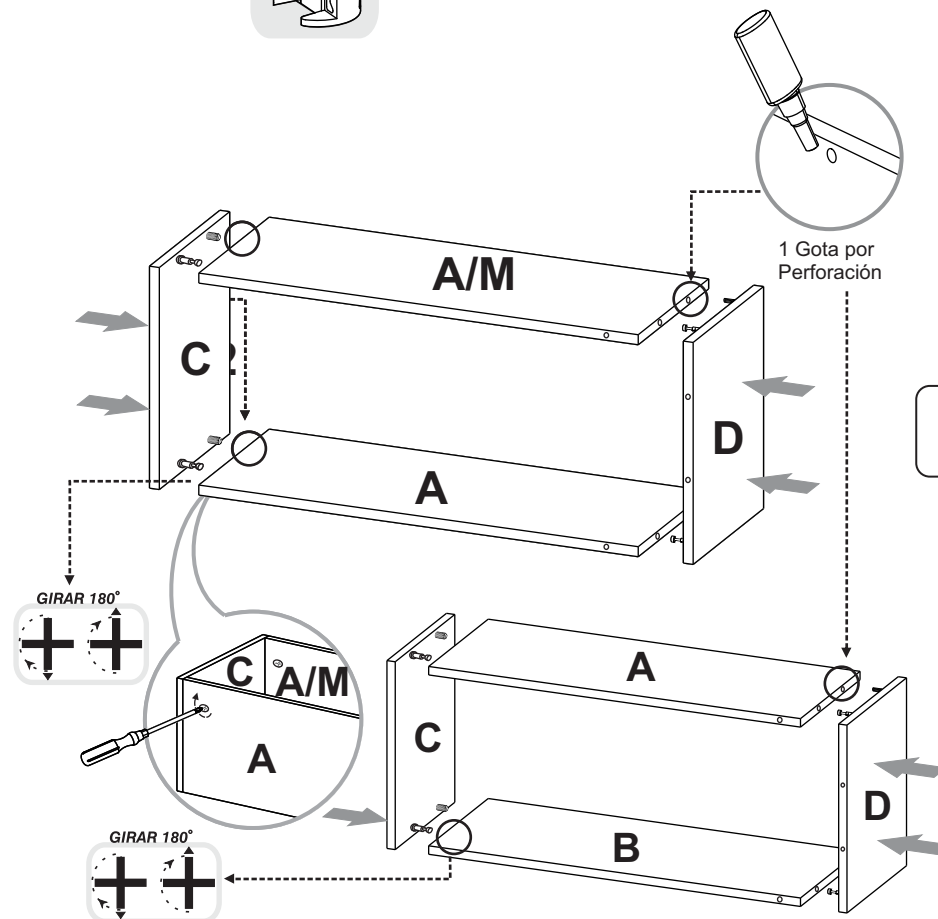
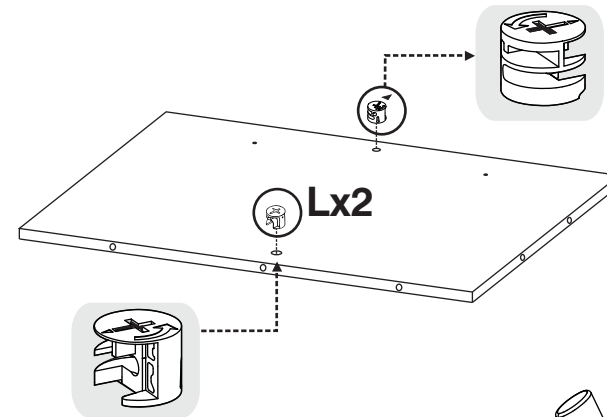
IMPORTANTE

SE SUGIERE REALIZAR CUADRATURA DE TODAS LAS PARTES Y PIEZAS ANTES DE ARMAR. COMPRUEBE QUE EL CONTENIDO DE LAS PIEZAS SEA EL CORRECTO. EN CASO DE FALTAR ALGUNA O QUE SE ENCUENTRE DEFECTUOSA, SU ARMADOR COORDINARA SU ENVÍO Y REEMPLAZO; TAMBIÉN PUEDE ACERCARSE A ALGÚN PUNTO DE POST VENTA DE LA TIENDA DONDE COMPRO Y SOLICITAR LA PIEZA FALTANTE O DEFECTUOSA

# PIEZAS DE ARMADO



7



8

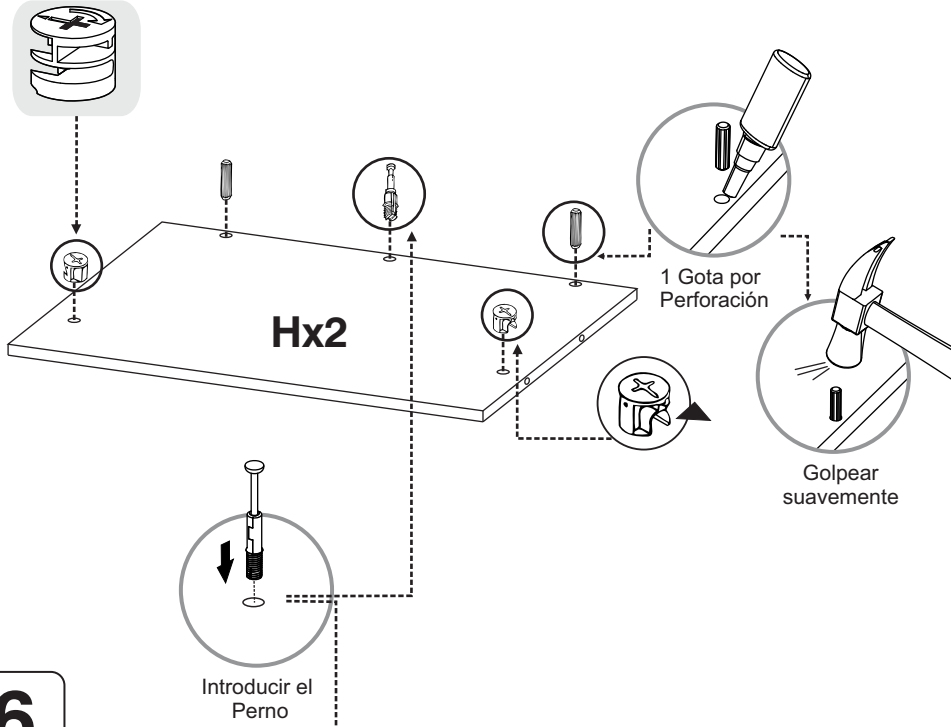
No olvide apretar todos los conectores



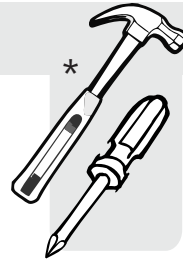
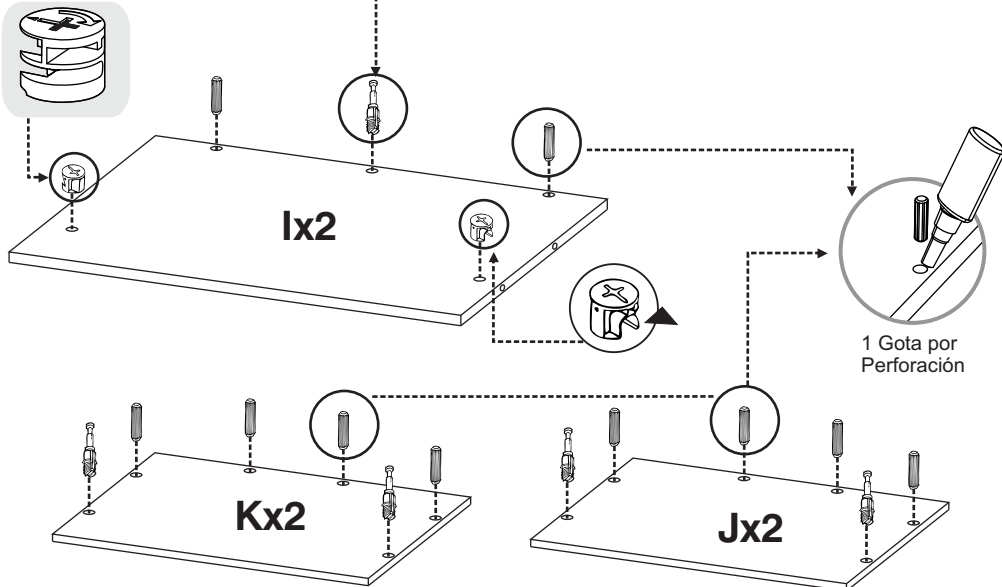
IMPORTANTE

ANTES DE EMPEZAR A ARMAR EL MUEBLE LEA DETENIDAMENTE LAS INSTRUCCIONES. SE RECOMIENDA ARMAR EL MUEBLE ACOSTADO SOBRE LA CAJA O SOBRE UNA SUPERFICIE LISA Y CUBIERTA, PARA NO RAYARLO.

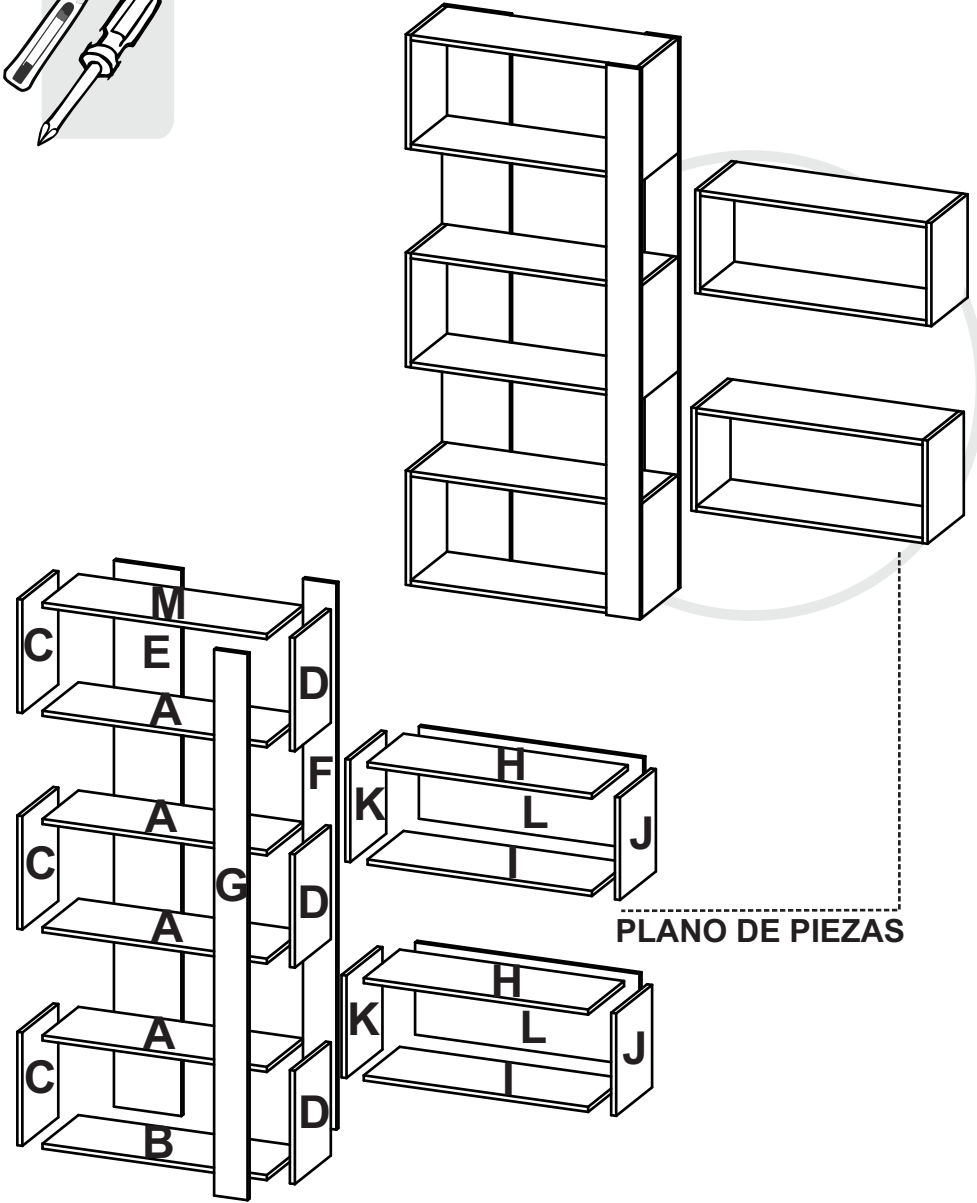
5



6



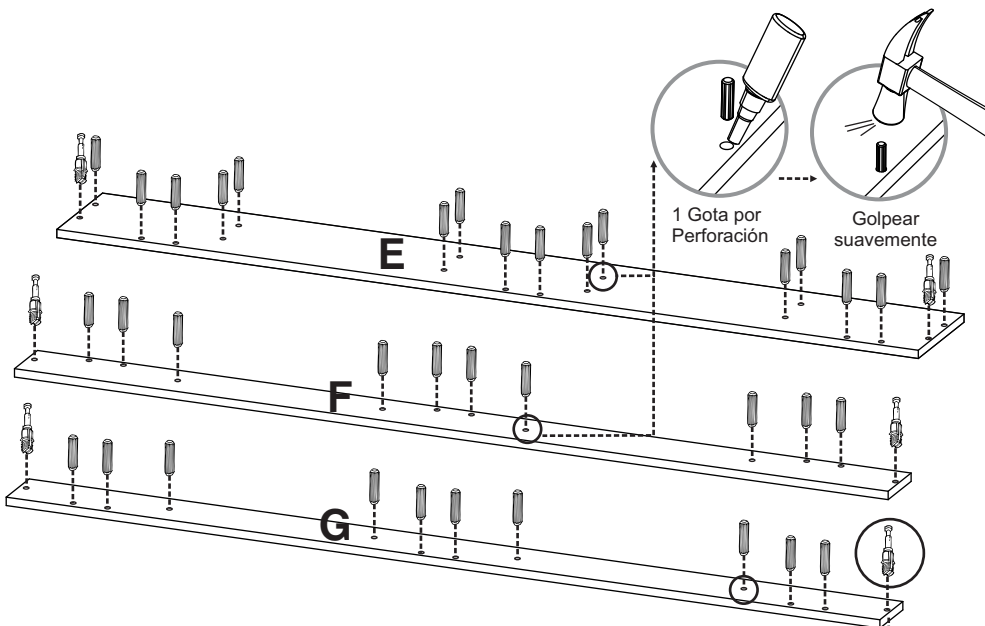
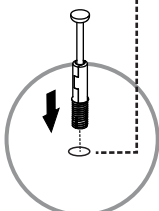
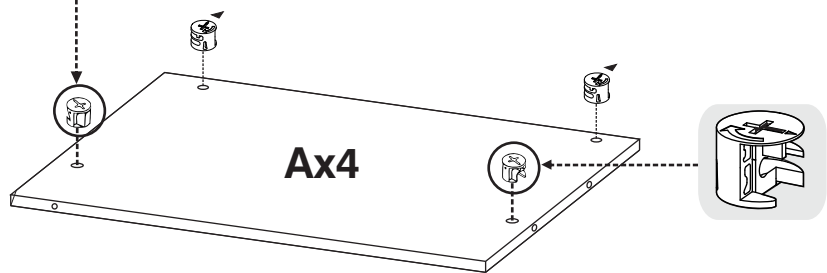
\*(Herramientas NO incluidas)



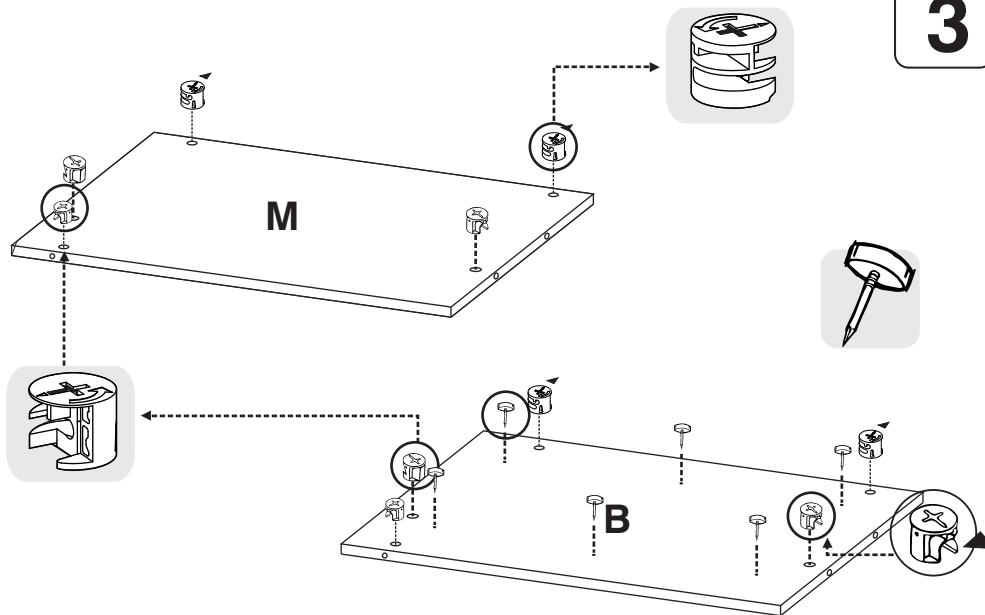
**TUHOME**  
CONCEPT | DESIGN

**1**

SE RECOMIENDA ARMAR EL MUEBLE SOBRE LA CAJA O SOBRE UNA SUPERFICIE LISA, PARA NO RAYARLO.

**2**

Introducir el Perno

**3****4**