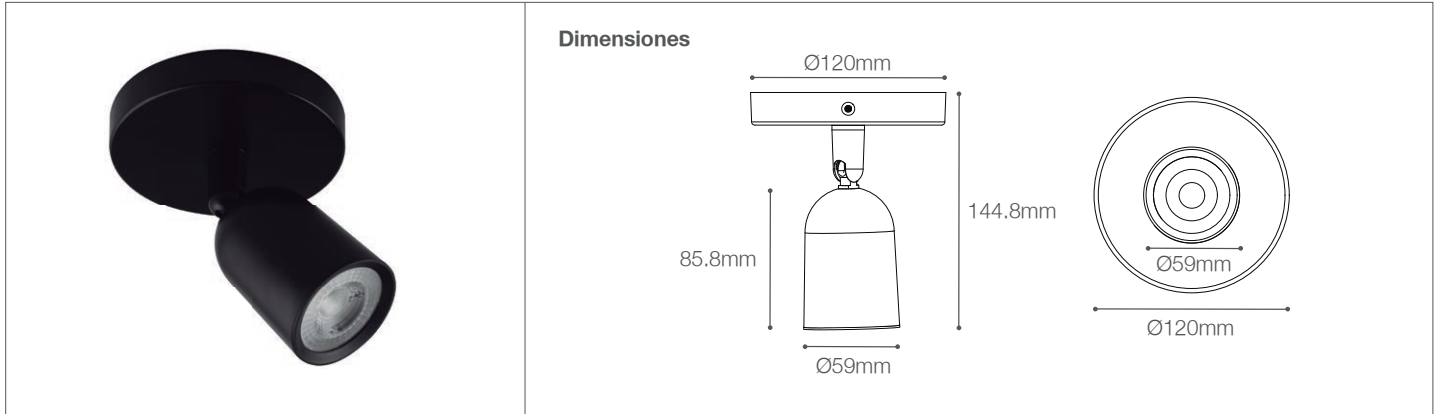


# Spot LED para Adosar

Spots - Iluminación Comercial

05-514/LED/7W/30K/BK | 146084 | T001-L004-F015-S004 | 7750902113317  
05-514/LED/7W/65K/BK | 146085 | T001-L004-F015-S004 | 7750902113324



## Datos técnicos

Potencia	7W
Temp. de color	3000K 6500K
Lúmenes	540Lm 560Lm
Eficiencia	77.14Lm/W 80Lm/W
Voltaje	100-240V
Frecuencia	50-60Hz
Índice de Protección	IP20
CRI	80
Factor de Potencia	0.5
Tiempo de vida	20,000 h.

## Descripción

Spot para Adosar LED. Acabado mate, driver incorporado en la luminaria.

## Características de la Luminaria

- Material cuerpo: PC
- Material difusor: PC
- Acabado: Mate

-Dimensiones cuerpo: Ø120x144.8mm

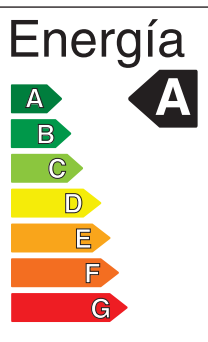
-Colores: ● ○  
Negro Blanco

## Usos

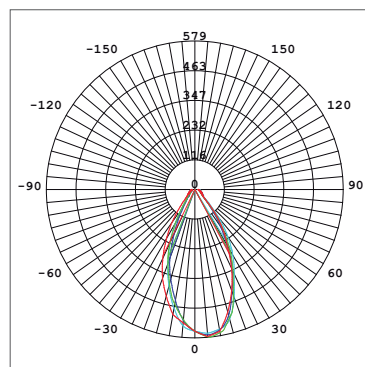
- Oficinas
- Espacios residenciales
- Iluminación interior
- Áreas comunes
- Hoteles
- Áreas de conferencia
- Pasillos

## Atributos

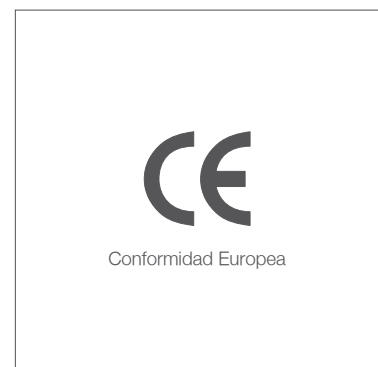
- Encendido instantáneo
- Libre de mercurio
- Baja emisión de calor
- Protección medio ambiente



## Fotometría:



## Certificaciones:



## IMPORTANTE:

INDISPENSABLE PARA UN BUEN FUNCIONAMIENTO CONTAR CON LÍNEA FASE Y NEUTRO (EN CABLEADO) DE NO SER ASÍ SE ACORTARÁ EL TIEMPO DE VIDA ÚTIL DE LA LUMINARIA, PRESENTARÁ PARPARDEO O NO SE APAGARÁ AL 100%.