



# FORTE

ASEGURAMOS TU ESFUERZO

# FICHA TÉCNICA



Imagen referencial

## CERRADURA

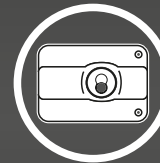
# BLINDADA

# 300

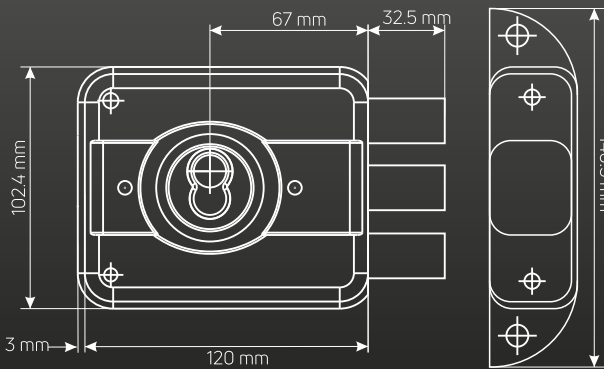
**PIN DE ACERO  
INOXIDABLE  
QUE DIFICULTA  
EL TALADRADO**



**CUERPO DE  
ACERO DE  
UNA PIEZA**



**ESCUDO  
PROTECTOR  
QUE DIFICULTA  
LA EXTRACCIÓN  
DEL TAMBOR**



## CARACTERÍSTICAS

### 1. MATERIAL DEL CUERPO Y ACABADO DE LA CERRADURA

- Acero laminado LAF de 2.0 mm
- Pintura dorada electroestática en base a resina poliéster.
- Pestañas en el perímetro de la caja para facilitar el soldado.

### 2. SEGURIDAD INTERNA

- 03 barras de acero cromado de  $\varnothing$  19 mm.
- 03 golpes de seguridad.
- Tres golpes externos de seguridad y un cuarto golpe interno\* dificultando el palanqueo.
- Contrafrente angular de acero.

### 3. PROTECCIÓN EXTERNA

- Portacilindro exterior de latón con 7 pines de seguridad.
- Contrapines tipo carrete que dificulta el ganzuado.
- Contrapin y resortes de acero inoxidable que dificulta el taladrado.
- Escudo protector de acero con hendiduras de protección para el perno pasante.
- Juego de 3 llaves de latón níqueladas.

### 4. APLICACIONES

- Uso en puertas principales de madera maciza, metal o rejas de una o dos hojas.
- Complemento de seguridad (instalar a aprox. a 50 cm sobre o debajo de la cerradura principal).
- Para espesores de puerta entre 40 mm y 65 mm (en el caso de una puerta mayor a 55 mm los stove bolts M6 que sujetan al tambor externo y los pernos cabeza coche deben ser reemplazados por unos mas largos).
- Medida de instalación de 67 mm

### 5. ADICIONALES

- Presentación en caja.
- Disponible en color dorado.
- Peso neto referencial 1.55 kg



Las condiciones específicas de la garantía se encuentran en: <http://www.forte.com.pe/certificado-de-garantia/>



\* El cuarto golpe interno consiste en una sección de la barra de acero que se queda dentro del cuerpo de la cerradura, luego de haber activado los 3 golpes externos.