

# Especificaciones Técnicas

## ABRAZADERAS



### DESCRIPCIÓN

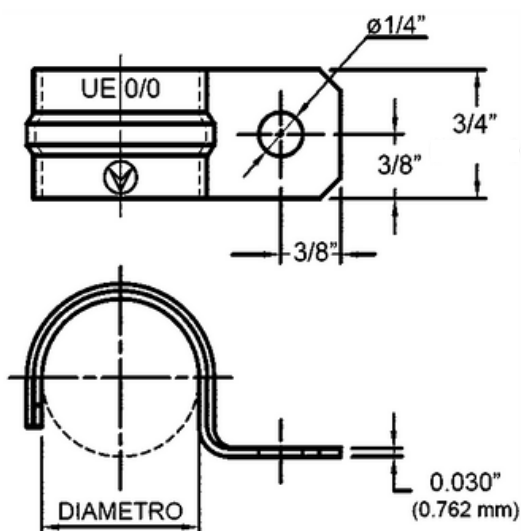
Son fabricadas con plancha de acero al carbono, recubierta con una capa de zinc en ambas caras mediante el proceso de laminación en caliente (Galvanizado de Origen).

Las abrazaderas son fabricadas en planchas pesadas.



### CARACTERÍSTICAS ELÉCTRICAS

Las abrazaderas son de 1 o 2 orejas y normalmente usadas para soportar, instalar y sujetar el tubo conduit a las vigas o travesaños estructurales.



IMÁGENES REFERENCIALES

CÓDIGO	DESCRIPCIÓN	UNIDAD
AB0181L003	Abrazadera grapa 1/2" 1 oreja	100
AB0181L005	Abrazadera grapa 3/4" 1 oreja	100
AB0181L006	Abrazadera grapa 1" 1 oreja	100
AB0181L007	Abrazadera grapa 1 1/4" 1 oreja	100
AB0181L008	Abrazadera grapa 1 1/2" 1 oreja	100
AB0181L009	Abrazadera grapa 2" 1 oreja	100
AB0181L010	Abrazadera grapa 2 1/2" 1 oreja	100
AB0181L011	Abrazadera grapa 3" 1 oreja	100
AB0181L012	Abrazadera grapa 4" 1 oreja	100
AB0281L003	Abrazadera grapa 1/2" 2 orejas	100
AB0281L005	Abrazadera grapa 3/4" 2 orejas	100
AB0281L006	Abrazadera grapa 1" 2 orejas	100
AB0281L007	Abrazadera grapa 1 1/4" 2 orejas	100
AB0281L008	Abrazadera grapa 1 1/2" 2 orejas	100
AB0281L009	Abrazadera grapa 2" 2 orejas	100
AB0281L010	Abrazadera grapa 2 1/2" 2 orejas	100
AB0281L011	Abrazadera grapa 3" 2 orejas	100
AB0281L012	Abrazadera grapa 4" 2 orejas	100