



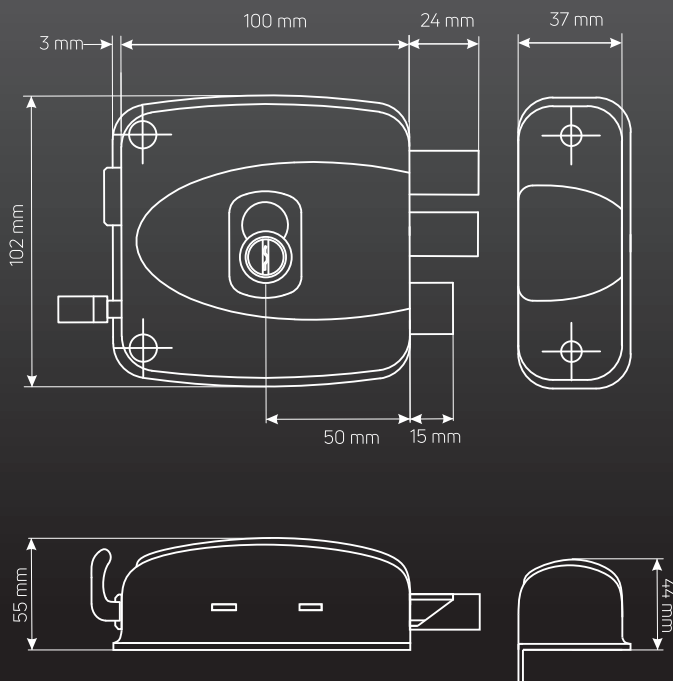
FORTE

ASEGURAMOS TU ESFUERZO

FICHA TÉCNICA

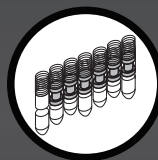


Imagen referencial

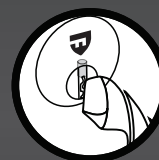


CERRADURA BÚNKER 230

CONTRAPINES
TIPO SPOOL
DIFICULTA EL
GANZUADO



CONTRAPIN
DE ACERO
DIFICULTA EL
TALADRADO



ESCUDO
PROTECTOR
QUE DIFICULTA
LA EXTRACCIÓN
DEL TAMBOR



CARACTERÍSTICAS

1. MATERIAL DEL CUERPO Y ACABADO DE LA CERRADURA

- Acero laminado LAF de 1.5 mm
- Pintura dorada electrostática en base a resina poliéster.
- Pestañas en el perímetro de la caja para facilitar el soldado.

2. SEGURIDAD INTERNA

- 02 barras de acero cromado de \varnothing 16 mm
- Dos golpes seguridad.
- Seguro nocturno de latón para bloquear el picaporte.

3. PROTECCIÓN EXTERNA

- Portacilindro exterior con 7 pines de seguridad.
- Contrapines tipo carrete que dificulta el ganzuado.
- Contrapin y resortes de acero inoxidable que dificulta el taladrado.
- Escudo protector jalador de acero.
- Juego de 3 llaves de latón niqueladas.

4. APLICACIONES

- Uso en puertas interiores de madera maciza o contraplacadas.
- Aplicable también en puertas de metal.
- Para espesores de puerta entre 37 mm y 65 mm (en el caso de una puerta mayor a 55 mm los stove bolts M6 que sujetan al tambor externo y los pernos cabeza coche deben ser reemplazados por unos mas largos).
- Medida de instalación de 50 mm

5. ADICIONALES

- Presentación en caja.
- Disponible en color dorado.
- Peso neto referencial 1.23 kg



Las condiciones específicas de la garantía se encuentran en:

<http://www.forte.com.pe/certificado-de-garantia/>

